

Montageanleitung

BlueNet BN2000

BlueNet

**BACH
MANN**

1 Sicherheitshinweise



Lebensgefahr durch Stromschlag!

- Durch Kondenswasser besteht die Gefahr eines lebensgefährlichen Stromschlages bzw. eines Kurzschluss und Zerstörung des Produkts. Dies kann passieren, wenn die Steckdosenleiste von einem kalten in einen warmen Raum gebracht wird.
 - » Vor dem Anschließen muss die Steckdosenleiste für mindestens 6 Stunden bei Raumtemperatur gelagert werden.
 - Arbeiten an stromführenden Teilen mit nassen Händen kann zum Tod führen.
 - » Vermeiden Sie das Arbeiten mit nassen Händen an der Steckdosenleiste.
 - Beim Berühren von beschädigten, offenen oder unter Spannung stehenden Teilen besteht die Gefahr eines Stromschlags.
 - » Die Steckdosenleiste unbedingt vor der Benutzung auf Beschädigungen überprüfen. Die Steckdosenleiste darf nicht mehr verwendet werden wenn die Kabelisolierungen oder das Gehäuse beschädigt sind.
-



Vorsicht! Geräteschaden oder Brandgefahr!

- Bei der Wahl des Installationsstandortes dafür sorgen, dass keine hohe Luftfeuchtigkeit, hohe Temperaturen, Nässe, Lösungsmittel, brennbare Gase, Staub oder Dämpfe vorhanden sind.
 - » Stellen Sie sicher, dass die Steckdosenleiste in den angegebenen Parametern betrieben wird und dass die im Betrieb entstehende Wärme abgeführt wird.
 - Geräte mit zu hoher Leistung können zur Schädigung der Steckdosenleiste führen.
 - » Überschreiten Sie niemals die auf der Steckdosenleiste angegebene maximale Leistung pro Phase.
-



Vorsicht! Geräteschaden oder Brandgefahr!

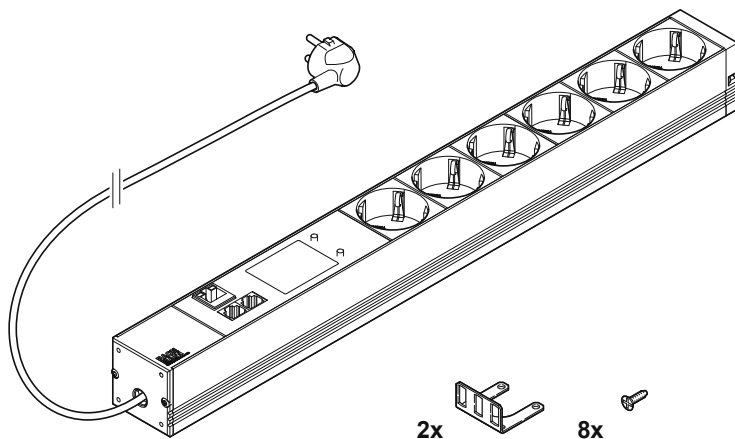
- Transport oder unsachgemäße Behandlung kann zur Beschädigung der Steckdosenleiste führen.
 - » Gerät nicht in Betrieb nehmen bzw. sofort außer Betrieb nehmen.
 - » Beschädigtes Gerät tauschen.
 - » Kontakt mit Ihrem Händler aufnehmen
 - » Zur Reparatur an Händler zurückschicken.
- Überschreitung der Nennleistung kann zur Beschädigung der Steckdosenleiste führen.
 - » Stellen Sie sicher, dass die Steckdosenleiste nur an einer mit ausreichend abgesicherten Netzsteckdose betrieben wird.



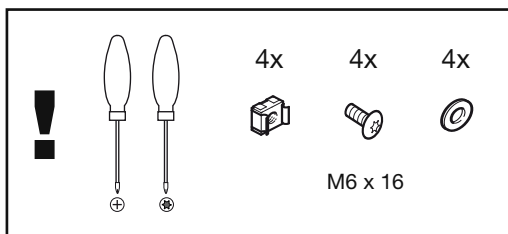
Hinweis

- Bei Reinigung mit aggressiven Stoffen (z. B. Reinigungsbenzin oder säurehaltigen Reinigungsmitteln) wird das Gerät beschädigt.
 - » Benutzen Sie zum Reinigen des Gehäuses ein leicht angefeuchtetes Tuch.
-

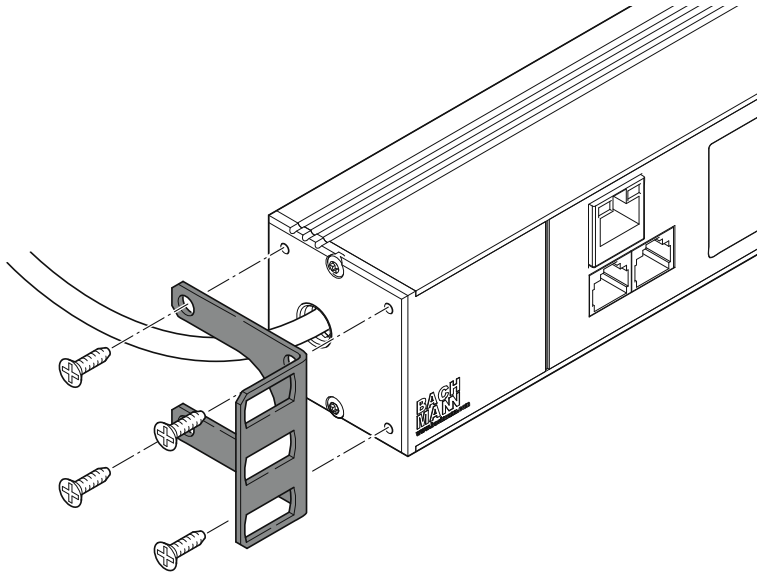
2 Montage



Folgendes Zubehör ist nicht im Lieferumfang enthalten



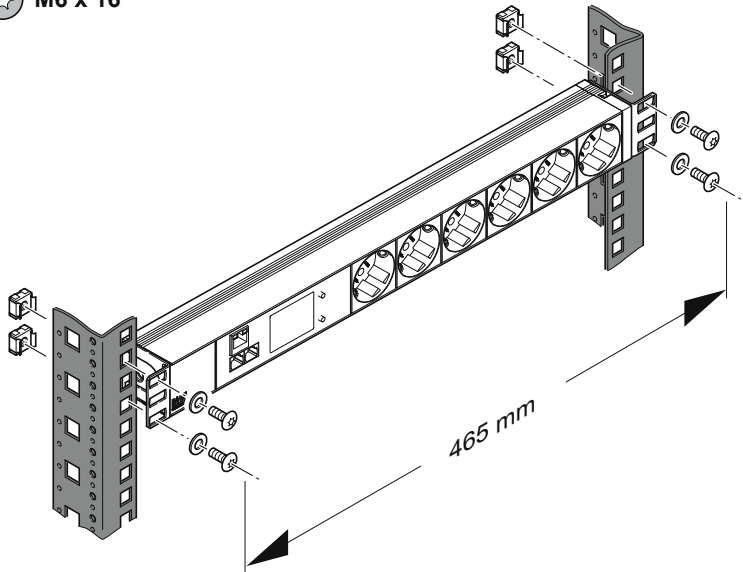
1.



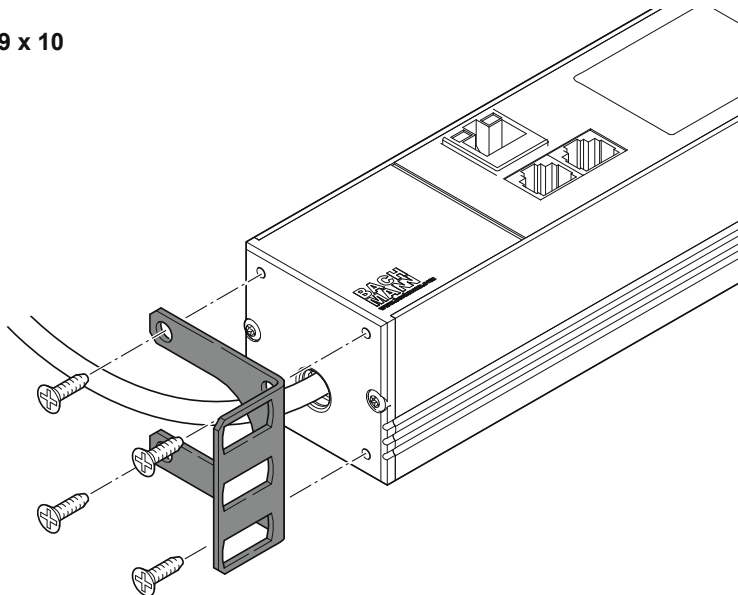
⊗ 2,9 x 10

2.

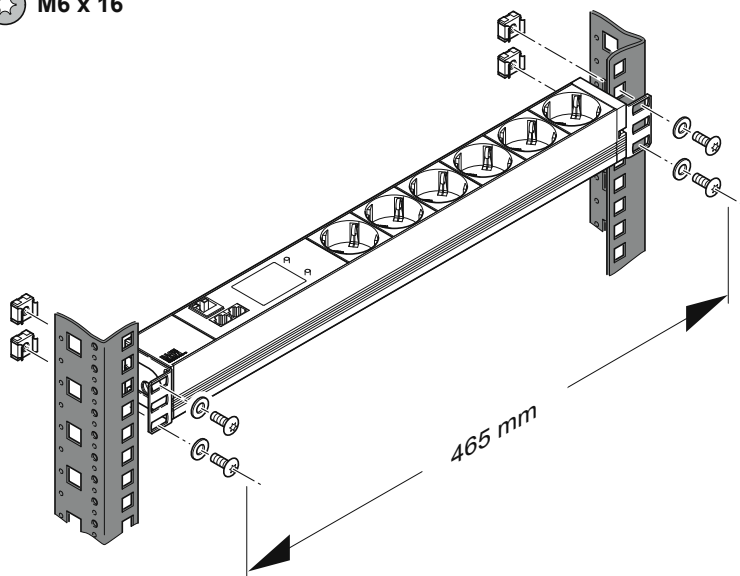
⊛ M6 x 16



1.  2,9 x 10



2.  M6 x 16



3 Technical Specifications / Technische Spezifikationen

Physical

Profile

Aluminum anodized

Mounting brackets

Steel sheet metal

Rotatable in 90° steps

Environmental

Maximum Elevation

0 - 3,000m

Temperature (Operating / Storage)

-5 to 50° C / -15 to 65°C

Relative humidity

5-95% RH. non-condensing

Compliance

EMC Verification

EN 55022 Class A, EN 55024,

EN 61000-3-2 Class A

Features

Supported network protocols

IPv4

DHCP

HTTP (can be disabled)

SNMPv2

NTP

Measurement electronics

Measurement accuracy

+/- 1%

Mechanik

Profil

Aluminium eloxiert

Haltewinkel

Stahlblech

Montage in 90° Schritten möglich

Umgebungsbedingungen

Maximale Höhe

0 - 3.000m

Temperatur (Betrieb / Lagerung)

-5 bis 50° C / -15 bis 65°C

Luftfeuchtigkeit

5-95% RH. nicht kondensierend

Konformität

EMV

EN 55022 Klasse A, EN 55024,

EN 61000-3-2 Klasse A

Features

Unterstützte Netzwerkprotokolle

IPv4

DHCP

HTTP (can be disabled)

SNMPv2

NTP

Messelektronik

Messgenauigkeit

+/- 1%

4 Bedienung

Die BlueNet BN2000 Bedienungsanleitung finden Sie als PDF zum Download unter www.bachmann.com.

**BACH
MANN**

Bachmann GmbH

Ernstthalenstr. 33 / 70565 Stuttgart / Deutschland

Telefon +49 711 866 02-0 / Telefax +49 711 866 02-34

info@bachmann.com / www.bachmann.com

REV02