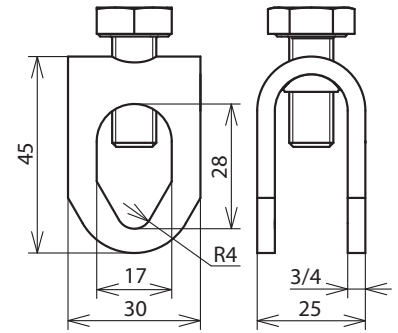


**FSK 8.10 16 SKM10X25 STTZN (380 020)**



Maßbild



<b>Typ</b>	<b>FSK 8.10 16 SKM10X25 STTZN</b>
<b>Art-Nr.</b>	<b>380 020</b>
Werkstoff Klemme	St/tZn
Klemmbereich Rd / Rd	8-10 / 16 mm
Schraube	☐● M10 x 25 mm
Werkstoff Schraube	St/tZn
Blitzstromtragfähigkeit (10/350 µs)	100 kA *)
Normenbezug	DIN EN 62561-1

<b>Stammdaten</b>	
Nettogewicht	86 g/st
Zolltarifnummer (Komb. Nomenklatur EU)	85359000
GTIN (EAN)	4013364066373
VPE	50 ST

Änderungen in Form und Technik, bei Maßen, Gewichten und Werkstoffen behalten wir uns im Sinne des Fortschrittes der Technik vor. Die Abbildungen sind unverbindlich.

\*) Genaue Zuordnung siehe Prüfzertifikat.