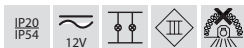
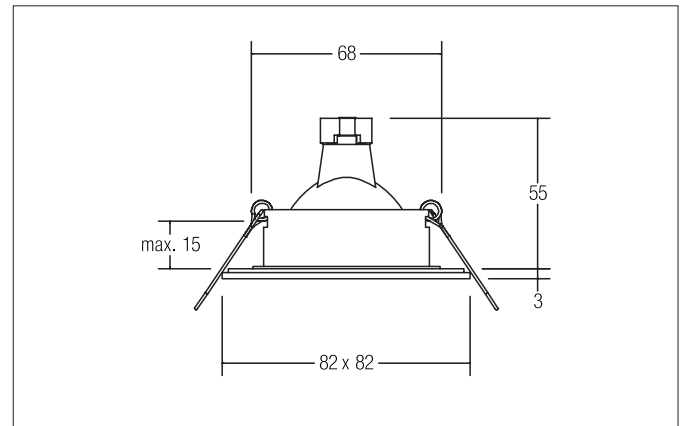


ITANSA-S Einbaudownlight, V4A, IP54, GX5,3
 Artikel-Nr. 26005080

Licht.
 Für Generationen.



Ausschreibungstext

Einbaudownlight, V4A, IP54, GX5,3, schwarz, quadratisch. Ausgeführt in kompakter Bauform für werkzeuglose Schnellmontage zum Deckeneinbau. Ausführung: GX5,3, Montageart: Einbaumontage, Montageort: Deckenmontage, Material: Edelstahl V4A / Glas, Schutzart raumseitig: nach DIN EN 60529: IP54, Schutzklasse: (EN 61140) III, Spannung: 12V, Leistung: 35W, Anzahl der Leuchtmittel / Fassungen: 1.0 Stk, Verstellbarkeit: nicht verstellbar, Mit Betriebsgerät: Nein, Dimmbar: Abhängig von Betriebsgerät, Art der Dimmung: Abhängig vom Betriebsgerät.

| Artikeldaten | |
|---------------------------|-----------------------------------|
| Artikel-Nr. | 26005080 |
| GTIN | 4251433957638 |
| Serienname | ITANSA-S |
| Kurzbeschreibung | Einbaudownlight, V4A, IP54, GX5,3 |
| Material | Edelstahl / Glas |
| Farbe | schwarz |
| Ausführung der Oberfläche | matt |
| Form | quadratisch |
| Einbaudurchmesser | 68 mm |
| Einbautiefe | 55 mm |
| Länge | 82 mm |
| Breite | 82 mm |
| Aufbauhöhe | 3 mm |
| Nettogewicht | 0,160 kg |

ITANSA-S Einbaudownlight, V4A, IP54, GX5,3
 Artikel-Nr. 26005080

Licht.
 Für Generationen.

| Betriebstechnik Leuchte | |
|-----------------------------|----------------------------|
| Systemleistung | 35 W |
| Spannungsart | AC/DC |
| AC Nennspannung max. | 12 V |
| Frequenz max. | 50 Hz |
| Leuchtmittel | Für LED-Retrofit-Lampe |
| Ausführung | GX5,3 |
| Schutzklasse | III |
| Schutzart raumseitig | IP54 |
| Schutzart deckenseitig | IP20 |
| Dimmbar | Abhängig von Betriebsgerät |
| Ansteuerung | Abhängig vom Betriebsgerät |
| Leuchtmittelwechsel möglich | ja |

| Montagetechnik | |
|-------------------------|---------------------------------------|
| Montageart | Einbaumontage |
| Montageort | Deckenmontage |
| Verstellbarkeit | nicht verstellbar |
| Max. Deckenstärke | 15 mm |
| Weitere Hinweise | keine Abdeckung mit Wärmedämmmaterial |
| Werkstoff der Abdeckung | Glas transparent |
| Sprengring | ohne Sprengring |

| Logistische Daten | |
|------------------------------------|---|
| Bruttogewicht | 0,198 kg |
| Länge Verpackung | 90 mm |
| Breite Verpackung | 90 mm |
| Höhe Verpackung | 70 mm |
| Entsorgung am Ende der Lebensdauer | Das Produkt darf nicht mit dem Hausmüll entsorgt werden. Sie sind verpflichtet, solche Elektro-Altgeräte separat zu entsorgen. Informieren Sie sich bitte bei Ihrer Kommune über die Möglichkeiten der geregelten Entsorgung. Mit der getrennten Entsorgung führen Sie die Altgeräte dem Recycling oder anderen Formen der Wiederverwertung zu. Sie helfen damit zu vermeiden, dass u. U. belastende Stoffe in die Umwelt gelangen. |