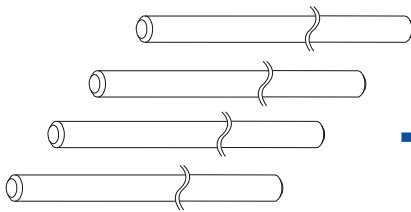
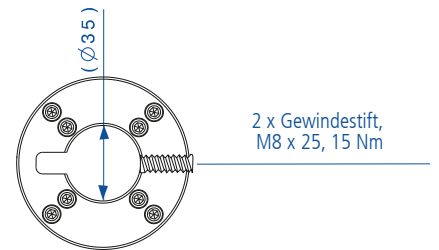
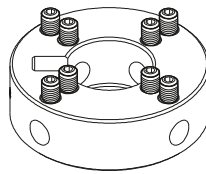


Seitliche Fangspitzen

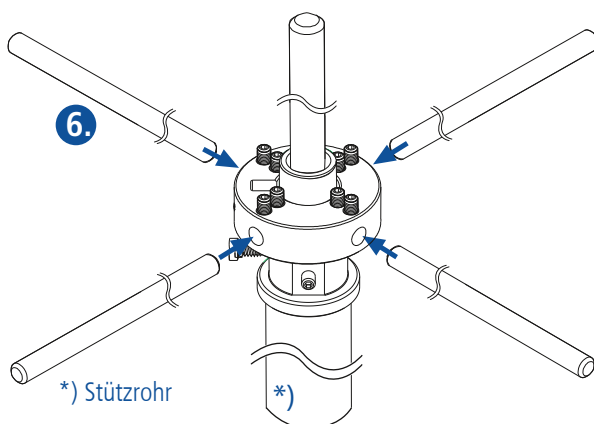
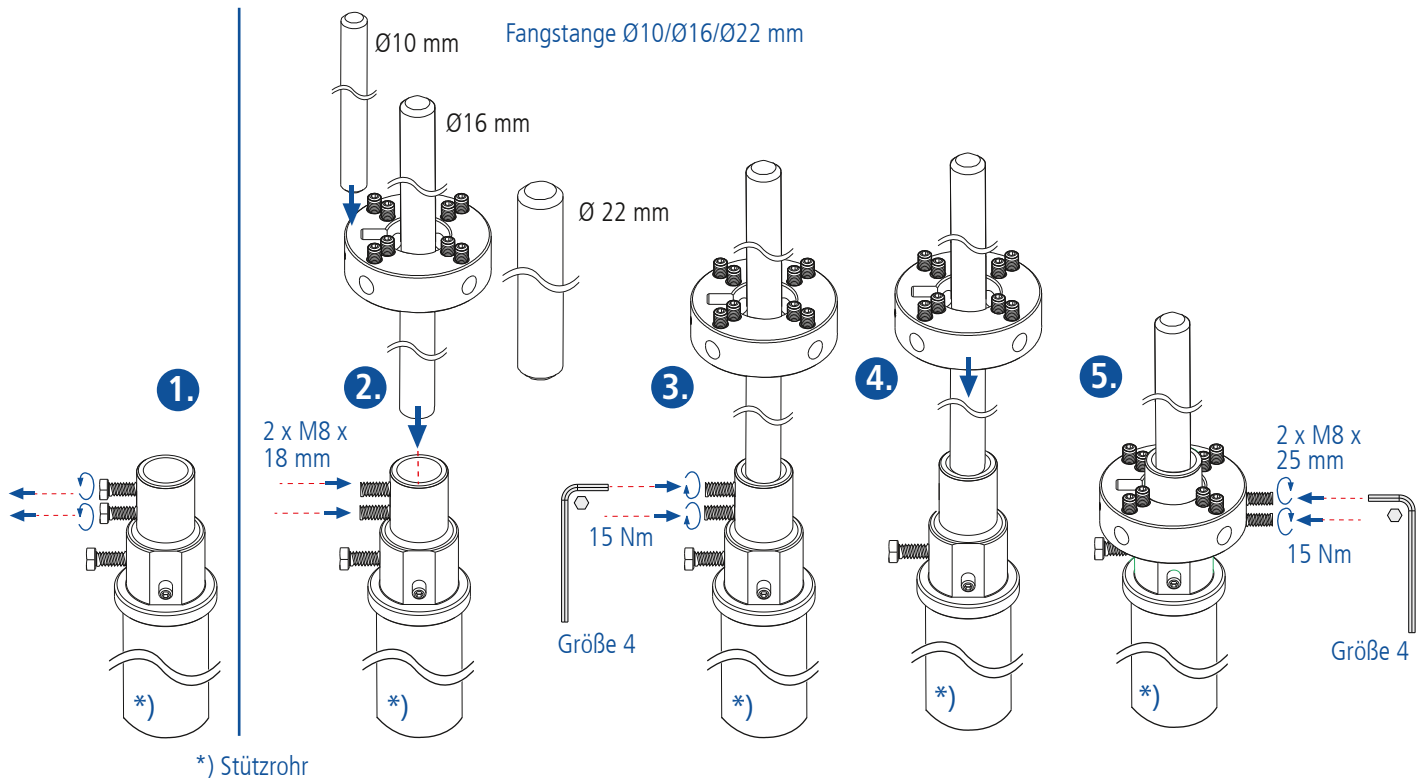


Befestigungsring

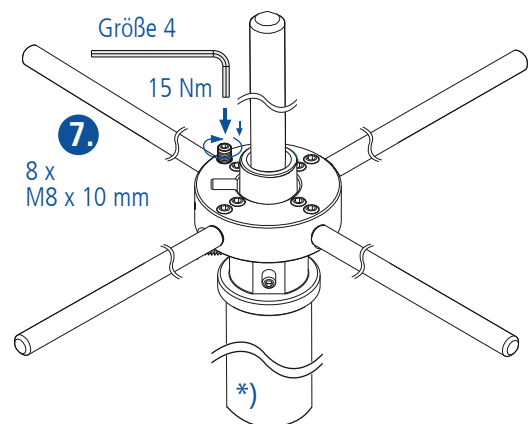
8 x Gewindestift,
M8 x 10, 15 Nm2 x Gewindestift,
M8 x 25, 15 Nm

Set -

BFRS D80 B35 4FSP 10 530 AL Art.-Nr. 819 183/
 BFRS D80 B35 4FSP 10 530 V2A Art.-Nr. 819 184/
 BFRS D80 B35 4FSP 10 1030 AL Art.-Nr. 819 185/
 BFRS D80 B35 4FSP 10 1030 V2A Art.-Nr. 819 186

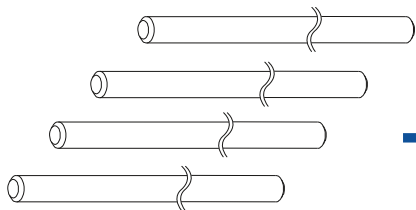
2 x Gewindestift,
M8 x 18, 15 Nm

*) Stützrohr

8 x
M8 x 10 mm**Hinweis:**

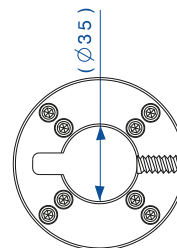
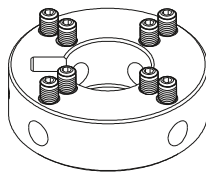
Die zusätzliche Windlastbeanspruchung der Fangeinrichtung, resultierend aus den seitlich montierten Fangspitzen, ist zu berücksichtigen!

Lateral air-termination tips



Mounting ring

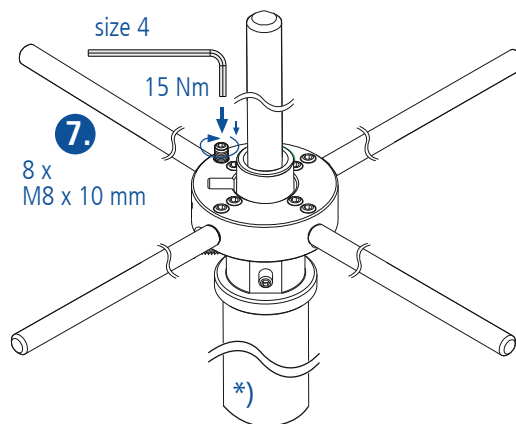
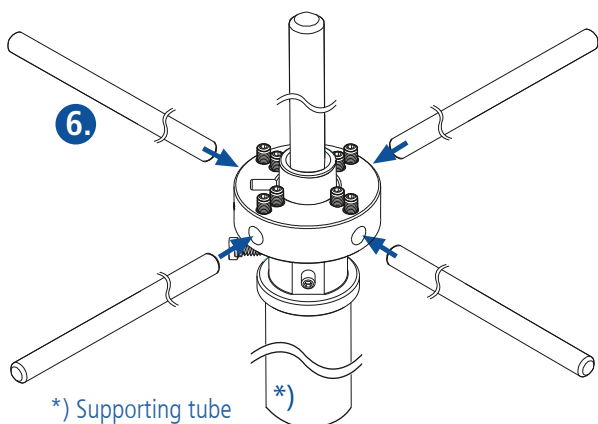
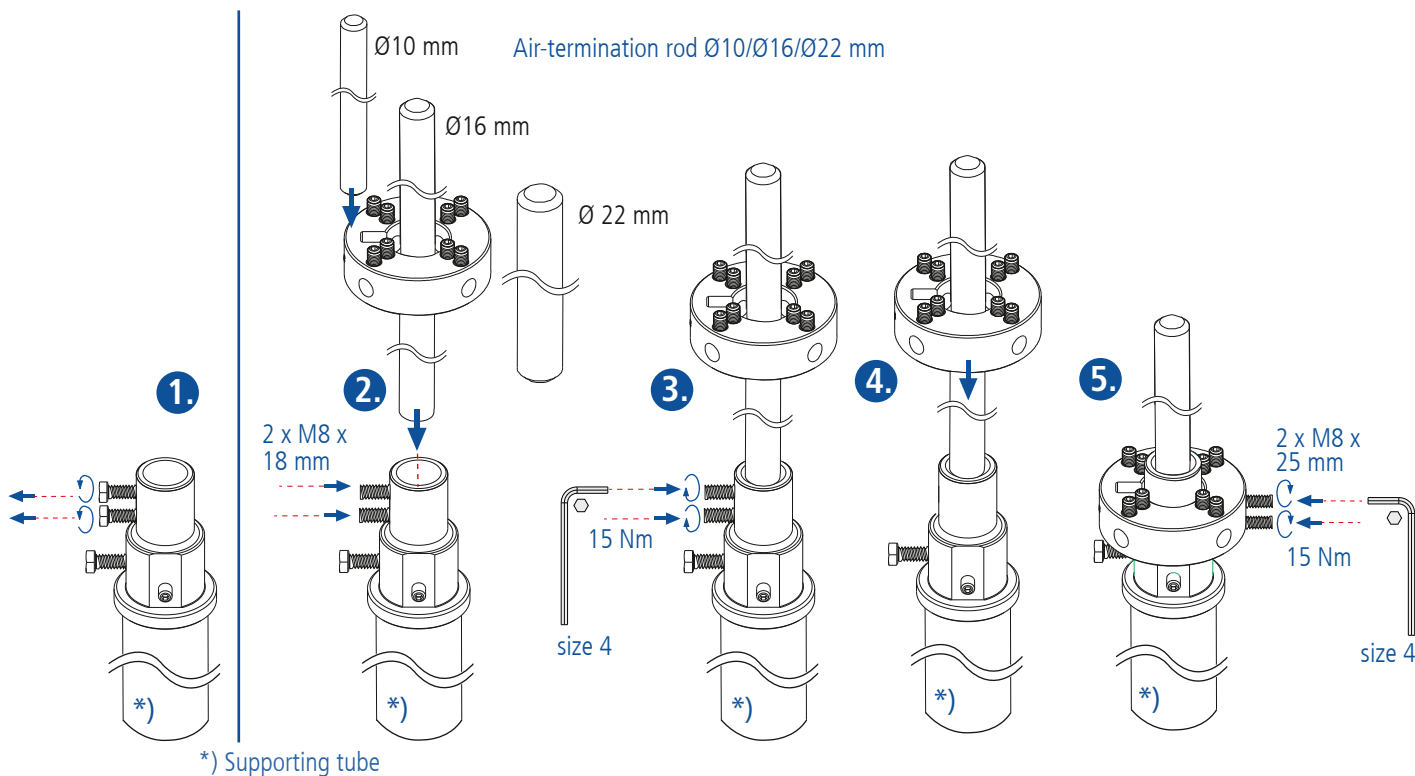
8 x hexagon socket set screw
M8 x 10, 15 Nm



2 x hexagon socket set screw
M8 x 25, 15 Nm

Set -
BFRS D80 B35 4FSP 10 530 AL Part No. 819 183/
BFRS D80 B35 4FSP 10 530 V2A Part No. 819 184/
BFRS D80 B35 4FSP 10 1030 AL Part No. 819 185/
BFRS D80 B35 4FSP 10 1030 V2A Part No. 819 186

2 x hexagon socket set screw
M8 x 18, 15 Nm



Note:
The additional wind load on the air-termination system resulting from the lateral air-termination tips must be observed!