

## Anbausteckdose mit Neigung - 7-polig, Flansch 100x92



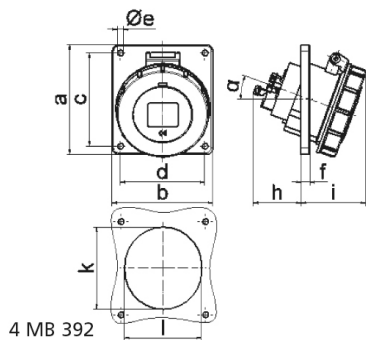
Artikelbeschreibung	
BALS-Art.-Nr	12395
EAN	4024941123952
Produktgruppe	Anbausteckdose TE geneigt
Stromstärke	16A
Polzahl	7p
Polzahl	6P+PE
Lage des Schutzkontaktes	6h
Spannung	400V
Frequenz	50 und 60Hz

<b>Artikelbeschreibung</b>	
Schutzart	IP67
Kennfarbe	rot
Gerätefarbe	Klappdeckel rot RAL 3000, Bajonettring grau RAL 7035, Gehäuse grau RAL 7035
Anschluss technik	mit Schraubklemme
Maximaler Leiterquerschnitt	4,0 qmm
Kabeleinführung	sonstige
Flanschmaß vertikal in mm	100mm
Flanschmaß horizontal in mm	92mm
Bohrlochabstand vertikal in mm	85mm
Bohrlochabstand horizontal in	77mm
Gehäusematerial	Polyamid
Kontakte	Der Kontaktträger ist aus hochwarmebeständigem Material, Die Kontakte sind Messing vernickelt

<b>Zusätzliche technische Informationen</b>	
	Die Neigung beträgt 20°

<b>Logistikdaten</b>	
Einzelgewicht	0,248 kg / Stück
Verpackungsart	Tüte
Inhaltsmenge	1 ST
EAN	4024941123952

Logistikdaten	
Länge	410 mm
Breite	285 mm
Gewicht	0,249 kg
Verpackungsart	Karton
Inhaltsmenge	10 ST
EAN	4024941820622
Länge	245 mm
Breite	177 mm
Höhe	185 mm
Gewicht	2,613 kg
Volumen	7.140 ccm



Ampere	16	32					
Polzahl	7	7					
a	100,0	100,0					
b	92,0	92,0					
c	85,0	85,0					
d	77,0	77,0					
e ø	5,5	5,5					
f	8,0	8,0					
h	46,0	61,0					
i	60,0	69,0					
k	70,0	78,0					
l	70,0	78,0					
α	20°	20°					
Leiter mm <sup>2</sup> min	1,5	2,5					
Leiter mm <sup>2</sup> max	4	10					