

Artikel-Nr.: MM27512-2

Reflector R63

MEGAMAN LED Reflector R63 6,5W-E27/828

EAN-Code: 4020856275120



### Allgemeine Eigenschaften

Lampensockel.....	E27
Nennlebensdauer.....	15.000 h
Bemessungslebensdauer .....	15.000 h
Schaltzyklen.....	100.000x
Betriebstemperaturbereich .....	-30 bis +45° C

### Umwelteigenschaften

Energieeffizienzklasse .....	G
------------------------------	---

### Energieverbrauchskennzeichnung

gemäß VO 2019/2015



### Produktabmessungen

Länge.....	102 mm
Durchmesser .....	63 mm
Gewicht .....	67 g

### Elektrische Kenndaten

Spannung .....	220-240 V
Betriebsfrequenz.....	50-60 Hz
Leistungsaufnahme .....	6,5 W
Bemessungsleistungsaufnahme.....	6,5 W
Gewichteter Energieverbrauch .....	7 kWh/1.000 h
Elektrischer Leistungsfaktor.....	$\lambda > 0,5$
Dimmbar? .....	Nein
Zündzeit .....	< 0,5 Sek.
Anlaufzeit <sup>1</sup> .....	Sofort
Quecksilbergehalt <sup>2</sup> .....	0 mg
Indikation Lampentyp.....	R63
Äquivalenz-Leistung <sup>3</sup> .....	40 W

### Lichttechnische Eigenschaften

Farbkennung .....	828
Lichtfarbe .....	Warmweiß
Farbtemperatur .....	2800 K
Farbwiedergabe .....	Ra 80
Bemessungsspitzenlichtstärke .....	170 cd
Nennlichtstrom .....	420 lm
Bemessungsnutzlichtstrom.....	420 lm
Nomineller Halbwertswinkel .....	100°
Bemessungshalbwertswinkel.....	100°
Lampenlichtstromerhalt <sup>4</sup> .....	$\geq 70 \%$
Farbkonsistenz SDCM .....	< 6

<sup>1</sup> bis zum Erreichen von 60 % Lichtstrom

<sup>2</sup> gebunden als Amalgam

<sup>3</sup> eines herkömmlichen Leuchtmittels gleichen Typs

<sup>4</sup> am Ende der Nennlebensdauer

gemäß EU-Verordnung Nr. 2019/2015

## Hinweise und Empfehlungen

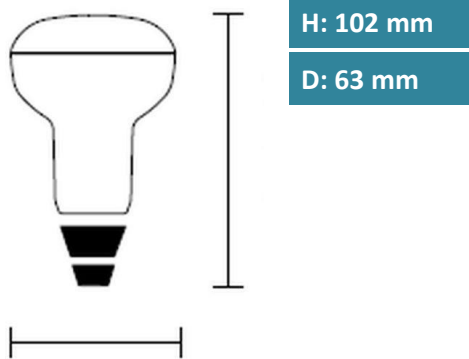
### Empfehlung für die Entsorgung der Lampe

– <http://megaman.de/oekodesign/entsorgung/index.html>

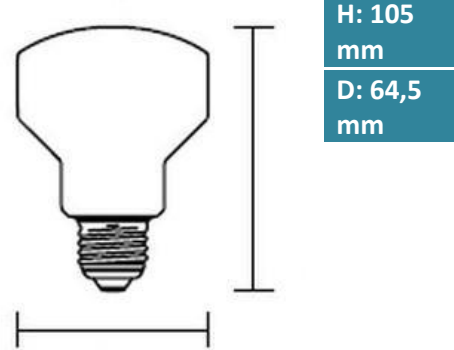
### Warnhinweise

– Nicht geeignet für Akzentbeleuchtung!

## Abmessungsskizze



## Abmessungsskizze herkömmliches Leuchtmittel



## Farbspektren

