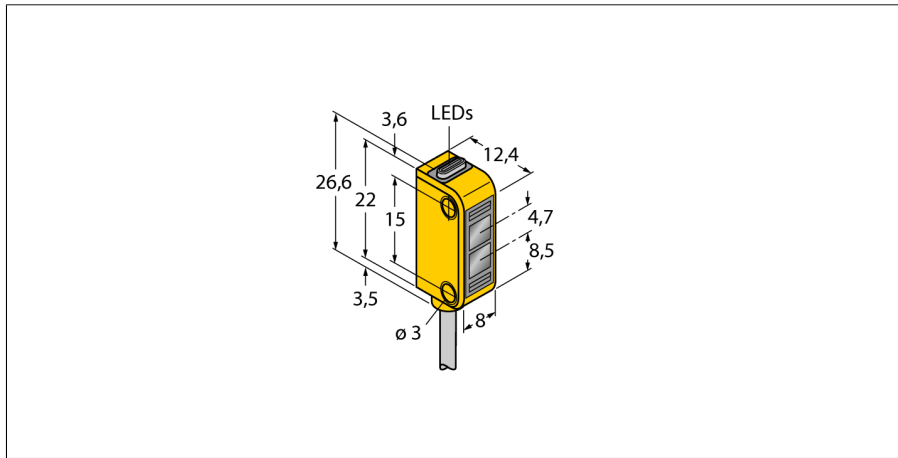
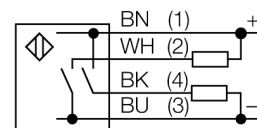


**Opto-Sensor**  
**Reflexionslichttaster mit fester Hintergrundausbuchtung**  
**Miniatursensor**  
**Q12AB6FF15**



- Kabel, PVC, 2 m
- Schutzart IP67
- LED rundum sichtbar
- Anzeige zu geringer Funktionsreserve
- Betriebsspannung: 10...30VDC
- Bipolarer Schaltausgang, hellschaltend

**Anschlussbild**



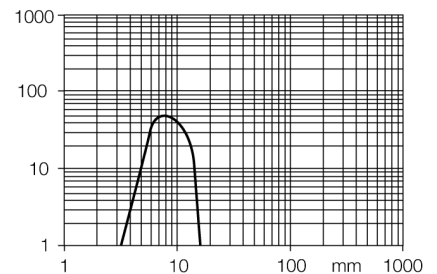
<b>Typenbezeichnung</b>	Q12AB6FF15
Ident-Nr.	3072104
<b>Lichtart</b>	Rot
Wellenlänge	640 nm
Reichweite	3...15 mm
Umgebungstemperatur	-20...+55 °C
<b>Betriebsspannung</b>	10...30 VDC
Restwelligkeit	< 10 % U <sub>s</sub>
DC Bemessungsbetriebsstrom	≤ 50 mA
Leerlaufstrom I <sub>0</sub>	≤ 20 mA
Kurzschlusschutz	ja
Verpolungsschutz	ja
Ausgangsfunktion	Schließer, hellschaltend, PNP/NPN
Schaltfrequenz	≤ 700 Hz
Bereitschaftsverzug	≤ 120 ms
Bereitschaftsverzug	≤ 120 ms
<b>Zulassungen</b>	CE, cURus
<b>Bauform</b>	Quader, Q12
Abmessungen	12.4 mm x 8 mm x 26.6 mm
Gehäusedurchmesser	0 mm
Gehäusewerkstoff	Kunststoff, Elastomer, gelb
Linse	Kunststoff, Polycarbonat
Elektrischer Anschluss	Kabel, PVC
Leitungslänge	2 m
Kabelquerschnitt	3x 0.34 mm <sup>2</sup>
Schutzart	IP67
MTTF	135 Jahre nach SN 29500 (Ed. 99) 40 °C
<b>Betriebsspannungsanzeige</b>	LED, grün
Schaltzustandsanzeige	LED, gelb
Fehlermeldung	LED grün
Anzeige der Funktionsreserve	LED gelb blinkend

**Funktionsprinzip**

Sender und Empfänger sind in demselben Gehäuse untergebracht. Die Lichtreflexion an einem Objekt wird erfasst und führt zum Schalten des Sensors. Dabei hängt der Schaltabstand in hohem Maße vom Reflexionsvermögen des Objektes ab.

**Reichweitenkurve**

Funktionsreserve in Abhängigkeit von der Reichweite



**Opto-Sensor**  
**Reflexionslichttaster mit fester Hintergrundausbldung**  
**Miniatursensor**  
**Q12AB6FF15**

**Zubehör**

Typ	Ident-Nr.	Montagewinkel; Werkstoff VA 1.4401, für Optosensor Bauform Q12	Maßbild
SMBQ12A	3074341	Montagewinkel; Werkstoff VA 1.4401, für Optosensor Bauform Q12	
SMBQ12T	3073722	Montagewinkel; Werkstoff VA 1.4401, für Optosensor Bauform Q12	