

**DL04 R83 WH 650TED 927 IP54 36°**

08/04/2022

**SLC1101****Produktbeschreibung**

Tiefliegende LED zur Erzeugung eines angenehmen Lichts. Neigungsfähige runde Einbauleuchte (25°). Geeignet für den Außenbereich (IP54).

Tiefliegende LED zur Erzeugung eines angenehmen Lichts. Neigungsfähige runde Einbauleuchte (25°). Geeignet für den Außenbereich (IP54). Schnellkupplung mit Loop-In / Loop-Out. CRI > 90 verbessert lebendige Farben in jeder Umgebung. Bietet viel Licht (650-700lm).

**Technische Daten**

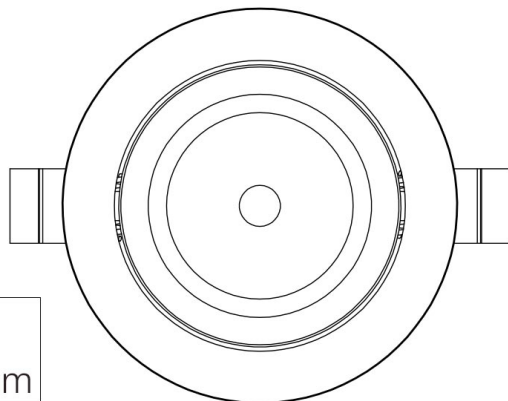
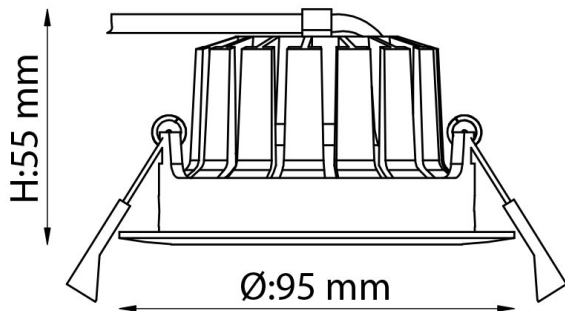
<b>Geeignet für Einbaumontage</b>	Ja	<b>Geeignet für Wandmontage</b>	Nein
<b>Geeignet für Pendelaufhängung</b>	Nein	<b>Geeignet für Deckenmontage</b>	Ja
<b>Verstellbarkeit</b>	schwenkbar	<b>Leuchtmittel</b>	LED nicht austauschbar
<b>Mit Leuchtmittel</b>	Ja	<b>Werkstoff des Gehäuses</b>	Aluminium
<b>Oberfläche</b>	pulverbeschichtet	<b>Gehäusefarbe</b>	weiß
<b>Werkstoff der Abdeckung</b>	Kunststoff transparent	<b>Spannungsart</b>	AC/DC
<b>Nennspannung</b>	220 - 240 V	<b>LED-Nennstrom bei Konstantstrom</b>	230 - 230 mA
<b>Betriebsgerät</b>	LED-Betriebsgerät stromgesteuert	<b>Mit Betriebsgerät</b>	Ja
<b>Dimmung Phasenabschnitt</b>	Ja	<b>Reflektor</b>	hochglänzend
<b>Lichtverteiler</b>	Reflektor	<b>Lichtverteilung</b>	symmetrisch
<b>Ausstrahlungswinkel</b>	mediumstrahlend 21-40°	<b>Lichtaustritt</b>	direkt
<b>Bemessungslebensdauer L80/B10 bei 25 °C</b>	50000 h	<b>Schutzart (IP)</b>	IP54
<b>Schutzklasse</b>	II	<b>Bemessungsumgebungstemperatur nach IE</b>	-10 - 40 °C



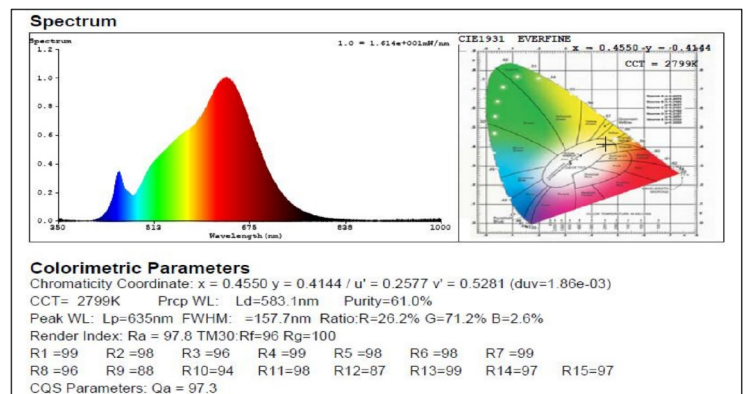


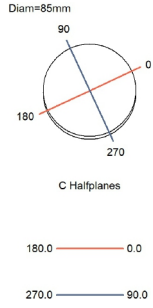
Max. Systemleistung	10 W
Farbtemperatur	2700 - 2700 K
Lichtstrom	650 - 650 lm
Lampenlichtausbeute	65 lm/W
Breite	95 mm
Außendurchmesser	95 mm
Einbauhöhe/-tiefe	55 mm
Art der Verdrahtung	geeignet für Durchgangsverdrahtung
Leiterquerschnitt	0,35 mm <sup>2</sup>
Anschlussart	Steckklemme
Farbkonsistenz (McAdam-Ellipse)	SDCM3
Farbwiedergabeindex (CRI/Ra)	90
Schwenkbar (°)	25
Betriebstemperatur	-10°C ~ +45°C
Dimmmethode	Phasenabschnitt
Art des Steuersignals	Trailing Edge
Marke	SLC
Produziert von	The Light Group

Lichtfarbe	weiß
Farbwiedergabeindex CRI	90-100
Bemessungslichtstrom nach IEC 62722-2-1	650 lm
Leistungsfaktor	0,9
Höhe/Tiefe	55 mm
Einbaubreite	83 mm
Einbaudurchmesser	83 mm
Polzahl	3
Anschließbarer Leiterquerschnitt	0,75 - 2,5 mm <sup>2</sup>
Leuchtenlichtausbeute	65 lm/W
Zugentlastung	Ja
Ausstrahlwinkel	36
Außenfarbe	Weiss
Deckenausschnitt (Ø: mm)	83
Dimmbare	Ja
Dimming range	1-100%
GTIN	7070938055130
HS Code	94051040

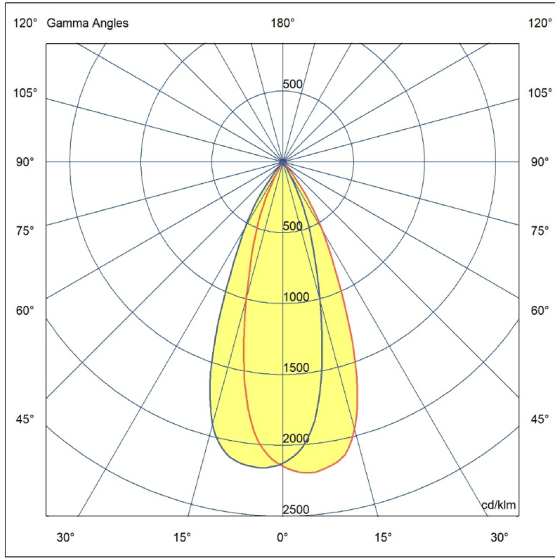


CREE-CXA1507-4-011213-3719005-2700K-200mA



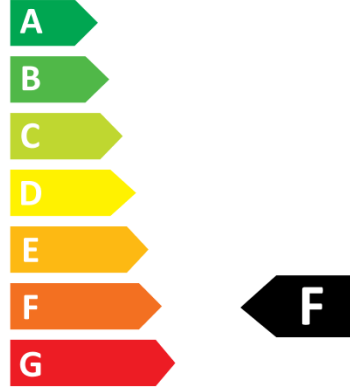


Flux 744 lm  
 Maximum 2220.37 cd/klm  
 Position C=330.00 G=7.00  
 Efficiency: 100.00%  
 Date: 29-07-2021  
 Asymmetrical



Scandinavian Lighting Concept

SLC1101



9 kWh/1000h



2019/2015

