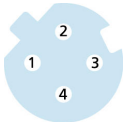
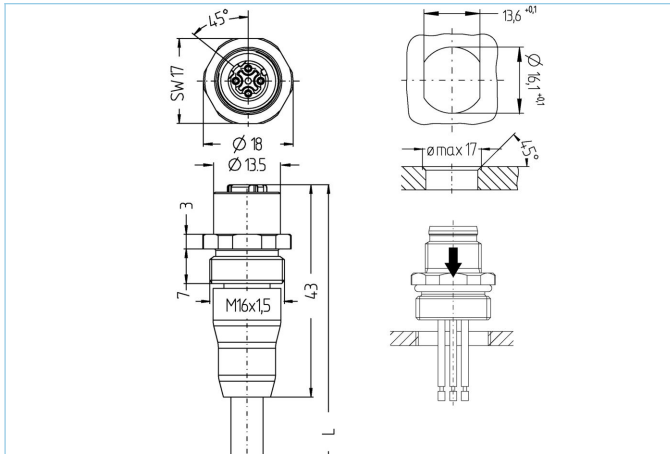


Flansch Anschlussleitung, M12x1, geschirmt



SERCOS
the automation bus



Produktinformationen

| | |
|--------------------|-------------------------------|
| Artikelbezeichnung | IE-FKSY4.029-5/16/S3800/S3801 |
| Artikel-Nr. | 8063606 |
| Länge | 5m |
| Step-Datei | IE-FKSY4_029-m_16.stp |
| EAN | 4047106149468 |

Technische Daten

| | |
|---------------------------------------|---|
| Steckverbinder | Kupplung, M12x1, axial |
| Polzahl | 4 |
| Pin-Belegung | 1 YE, 2 WH, 3 OG, 4 BU |
| Codierung | D |
| Bemessungsspannung | 250V |
| Strombelastbarkeit pro Pin (bei 40°C) | 4A |
| Isolationswiderstand | ≥10 ⁹ Ω |
| Übertragungseigenschaften | Cat5e |
| Umgebungstemperatur | -30°C...+70°C |
| Material Kontakte | Metall, CuZn, vergoldet |
| Material Kontaktträger | Kunststoff, PA, RD |
| Material Griffkörper | Kunststoff, Hotmelt, transparent |
| Material Flanschgehäuse | Metall, CuZn, vernickelt |
| Material Dichtung (Kupplung) | FPM/FKM |
| Material äußere Dichtung | NBR |
| Schirmung | Ja, 360° |
| Montagerichtung | Vorderwandmontage (ohne Befestigungsmutter) |
| Anschlussart | Leitung |
| drehbare Befestigungsschraube | Nein |
| Befestigungsgewinde | M16x1,5 |

| | |
|-------------------------|------------------|
| Normen | IEC 61076-2-101 |
| Schutzart (montiert) | IP65, IP67, IP68 |
| Mechanische Lebensdauer | >100 Steckzyklen |
| Verschmutzungsgrad | 3 |

| | |
|----------------|-----------------------|
| Leitung | S3800, PUR, UL |
|----------------|-----------------------|

Geschirmte PUR-Leitung zur sicheren und industrietauglichen Datenübertragung in der Automatisierungs- und Feldbustechnik. Die Leitung ist CMX-verifiziert erfüllt die Vorgaben nach Cat5e (elektr. Eigenschaften in Anlehnung an EN50288-2-1). Materialien und konstruktiver Aufbau ermöglichen erhöhte mechanische Beanspruchung (Abrieb, Biegungen, Erschütterungen etc.) der Leitung. Die Verwendung in der Schleppkette mit bis zu 3 Mio. Biegezyklen ist risikolos möglich.

| | |
|----------------------------------|---|
| Außendurchmesser Mantel | 6,50 mm |
| Material Leitungsmantel | PUR |
| Mantelfarbe | rot, ähnlich RAL3020 |
| Aderquerschnitt | 1 x 4 x AWG22 |
| Material Aderisolierung | FRNC |
| Aderfarben | OG, WH, BU, YE |
| Litzenaufbau | 7 x 0,254 mm |
| Biegeradius (fest) | 4 x Ø-Leitung |
| Biegeradius (bewegt) | 8 x Ø-Leitung |
| Temperaturbereich (bewegt) | -40°C...+80°C |
| Temperaturbereich (fest) | -40°C...+80°C |
| Temperaturbereich (Schleppkette) | -40°C...+80°C |
| Schleppketteneinsatz | bis zu 3 Mio. Biegezyklen |
| Halogenfrei | Ja |
| Übertragungseigenschaften | Cat5e |
| Nennspannung Leitung | 300 V UL rating |
| Besondere Eigenschaften | flammwidrig, seewasserbeständig, recyclefähig, LABS-frei, RoHs-konform, säure- u. laugenbeständig, ozonbeständig, UV-beständig, hydrolysefest, halogenfrei, ölbeständig, hohe Flexibilität, mikrobefest |

| | |
|-------------------------|----------|
| Klassifikationen | |
| eCl@ss 6.0 | 27279220 |
| eCl@ss 7.0 | 27440103 |
| eCl@ss 8.0 | 27440103 |
| eCl@ss 9.0 | 27440103 |
| ETIM 5.0 | EC002061 |
| ETIM 6.0 | EC002061 |