

Betriebs- und Montageanleitung für Blitzleuchte Quadro F12-3G/3D

Operating and installation instruction for beacon Quadro F12-3G/3D

Notice de montage et d'utilisation lampes flashes Quadro F12-3G/3D



1. Beschreibung und Verwendung

Die Blitzleuchten der Serie Quadro F12 -3G/3D sind für Anforderungen unter Industriebedingungen konstruiert und als optische Gefahrenmelder einsetzbar. Die für den Innen- und Außeneinsatz geeigneten Blitzleuchten erzeugen helle Lichtimpulse, die einen hohen Aufmerksamkeitseffekt erzeugen.

Die Blitzleuchten sind für den Einsatz in explosionsgefährdeter Umgebung der Zone 2 gemäß EN 60079-10-1 und Zone 22 gemäß EN 60079-10-2 geeignet. Die Blitzleuchten können für Gase der Temperaturklassen T1, T2, T3 und T4 und in Umgebungen mit nichtleitenden Stäuben eingesetzt werden. Die Oberflächentemperatur des Gehäuses übersteigt +105°C nicht.

Normenkonformität: Richtlinie 2014/34/EU (ATEX)
(Explosionsschutz) EN IEC 60079-0
EN 60079-15
EN 60079-31

Kennzeichnung:

PDG 04.0002 X }  II3G Ex nR IIC T4 Gc (-20°C ≤ Ta ≤ +45°C)
 II3D Ex tc IIIB T105°C Dc IP66/67 (-20°C ≤ Ta ≤ +45°C)

Besondere Verwendungsbedingungen X

Nach den Anforderungen der EN IEC 60079-0 sind die Blitzleuchten für einen niederen Grad der mechanischen Gefahr geeignet. Das heißt, die Leuchten sind vor Schlag geschützt zu montieren. Ein Schutzkorb ist nicht zwingend erforderlich.

Zur Verhinderung möglicher gefährlicher elektrostatischer Entladungen der Gehäuseoberfläche in gasexplosionsgefährdeten Bereichen sind die Montagehinweise und Reinigungshinweise in der Betriebsanleitung zu beachten.

Das Gerät nur feucht reinigen und vor unbeabsichtigtes und trockenes Abreiben schützen.

Das Berühren mit isolierenden Gegenständen verhindern. Aus diesen Gründen wird eine Einbauhöhe von > 2,50m vorgeschlagen oder aber vergleichbare Schutzmaßnahmen.

Das Gerät vor direktem Luftstrom schützen. Dies könnte zu einer übertragenden Ladung führen.

Die Geräte sind für den Anschluss an fest verlegte Anschlussleitungen vorgesehen. Die Kabelverschraubungen sind für ortsfest verlegte Kabel und Leitungen geeignet.

Ein Öffnen des Gerätes nach der Installation ist nicht vorgesehen. Falls ein Öffnen trotzdem notwendig werden sollte, kann dies durch eine Elektrofachkraft durchgeführt werden.

Vor Wiederinbetriebnahme wird eine Stückprüfung erforderlich. Die Prüfung auf Schwadensicherheit entsprechend EN 60079-15 Abs. 23.2.3.2.1.2 ist Bestandteil dieser Prüfung (Änderung eines Unterdrucks von 3kPa auf 2,7kPa nicht schneller als in 27s). Kabelverschraubungen können als Prüfanschluss für den Test verwendet werden. Diese sind nach der Prüfung mit einem ATEX Verschlussstopfen zu verschließen.



1. Description and use

The beacons Quadro F12 -3G/3D are designed for requirements under industrial conditions and as visual danger signallars. The beacons suitable for indoor and outdoor use generate bright light pulses which achieve a high attention effect.

The beacons are suitable for use in potentially explosive atmospheres of the zone 2 according to EN 60079-10-1 and zone 22 according to EN 60079-10-2. They can be used for gases of the temperature classes T1, T2, T3 and T4 as well as for environments with non-conductive dusts. The surface temperature of the housing does not exceed +105°C.

Standard conformity: Guideline 2014/34/EU (ATEX)
(Explosion protection) EN IEC 60079-0
EN 60079-15
EN 60079-31

Identification marking:

PDG 04.0002 X }  II3G Ex nR IIC T4 Gc (-20°C ≤ Ta ≤ +45°C)
 II3D Ex tc IIIB T105°C Dc IP66/67 (-20°C ≤ Ta ≤ +45°C)

Special application conditions X

According to the requirements of EN IEC 60079-0, the operating equipment is suitable for uses with a low degree of mechanical hazard. Therefore care is to be taken to ensure that the beacons are fitted adequately protected from mechanical impact. A protecting cage is not mandatory.

Follow the instructions on installation and cleaning carefully in order to prevent any potential dangerous electrostatic charges building up on the casing surface in explosive gas atmospheres.

Only clean the device with water and protect it against unintentional and dry rubbing.

Prevent touching with insulating objects. For these reasons, an installation height of > 2.50 m or comparable protective measures are suggested.

Protect the device from direct air streams. This could lead to a transmitted charge.
 The beacon is designed to be connected to permanent connection cables.
 The cable screw connections are suitable for cables and lines installed in a stationary arrangement.
 Opening the equipment after installation is not intended. If it should nevertheless become necessary to open the device, this can be done by a qualified electrician.
 Routine inspection and testing is necessary before restarting. The test for vapor tightness in accordance with EN 60079-15, par. 23.2.3.2.1.2 is part of this test (change of a negative pressure from 3 kPa to 2.7 kPa not faster than in 27 s).
 Cable glands can be used as a test connection for the test. These must be closed with an ATEX plug after the test.



1. Description et emploi

La lampe à éclair du type « Quadro F12 -3G/3D » est fabriquée pour des exigences dans des environnements industriels et peut se mettre en place comme avertisseur de danger optique. La lampe à éclair, qui convient tant pour une utilisation intérieure qu'extérieure, produit des impulsions lumineuses claires, qui attirent fortement l'attention.
 La lampe à éclair convient pour un usage dans un environnement, comportant un risque d'explosion, de zone 2, conformément à la NE 60079-10-1 et à la zone 22, conformément à la NE 60079-10-2. La lampe peut être utilisée pour des gaz des catégories de température T1, T2, T3 et T4, ainsi que pour des poussières non conductrices. La température de surface n'excéder pas +105° C.

Conformité aux normes : Directive 2014/34/EU (ATEX)
 (protection
 antidéflagrante)

NE IEC 60079-0
 NE 60079-15
 NE 60079-31

Caractérisation :

PDG 04.0002 X }  II3G Ex nR IIC T4 Gc (-20°C ≤ Ta ≤ +45°C)
 II3D Ex tc IIIB T105°C Dc IP66/67 (-20°C ≤ Ta ≤ +45°C)

Conditions d'utilisation particulières X

Selon les exigences de la NE IEC 60079-0, le moyen d'exploitation convient pour des emplois avec un faible degré de risque mécanique. C'est pourquoi il faut veiller à ce que la lampe à éclair soit montée avec une protection suffisante contre les chocs. Un grillage n'est pas absolument indispensable.

Afin d'éviter d'éventuelles décharges électrostatiques dangereuses de la surface du boîtier dans des zones présentant un risque d'explosion de gaz, les consignes de montage et de nettoyage indiquées dans le mode d'emploi doivent être respectées.

Nettoyer l'appareil uniquement avec un chiffon humide et protéger contre tout frottement involontaire et à sec.

Empêcher tout contact avec des objets isolants. Par conséquent, une hauteur de montage supérieure à 2,50 m ou des mesures de protection comparables sont suggérées.

Protéger l'appareil de tout flux d'air direct, faute de quoi un transfert de charge serait susceptible de se produire.

La lampe à éclair est prévue pour être raccordé à des câbles d'alimentation fixes.

Les passe-câbles à vis conviennent pour des câbles et lignes posés fixes.

Ouvrir l'appareil après l'installation n'est pas destiné. Si une ouverture de l'appareil est toutefois nécessaire, seule une personne qualifiée en électricité est autorisée à effectuer cette manipulation.

Il est indispensable de procéder à un essai individuel avant toute remise en marche. La vérification de l'étanchéité antibuée selon EN 60079-15, paragraphe 23.2.3.2.2.1.2, fait partie intégrante de cet essai (le passage d'une dépressurisation de 3 kPa à 2,7 kPa ne doit pas se faire en moins de 27 s).

Les presse-étoupe peuvent être utilisés comme un raccord d'essai à des fins de test. Ils doivent être obturés avec un bouchon fileté ATEX une fois le contrôle effectué.

2. Technische Daten / Technical Data / Caractéristique techniques

Elektrische Daten / Electrical Data / Caractéristiques électriques					
Bemessungsspannung	Rated voltage	Tension nominale	230 V AC	115V AC	24V DC
Funktionsbereich	Voltage range	Domain de tension de service	195V .. 253V	95V .. 127V	18V .. 30V
Netzfrequenz	Frequency	Fréquence du réseau	50Hz / 60Hz		
Stromaufnahme	Current consumption	Courant	90 mA	140 mA	360 mA
Einschaltstrom begrenzt auf	Inrush current limited to	Courant de fermeture du circuit limité	AC: < 7A / 150 µs DC: < 5A / 2 ms		
Blitzfolge	Flash frequency	Fréquence d'éclair	0,83 Hz = 50 Blitze/ min. (50 flashes/min.)		
Blitzenergie	Flash energy	Energie de l'éclair	7,5 J		
Lebensdauer der Blitzröhre	Lifetime of flashtube	Durée de vie de l'ampoule du circuit limité	Nach 8.000.000 Blitzen noch ca. 70% Lichtemission After 8.000.000 flashes still approx. 70% light emission Après 8.000.000 d'éclairs , encore environ 70% de luminosité		
MTBF	MTBF	MTBF	25.000.000 Blitze/ flashes/ éclairs - Normale Bedingung, ohne Vibration, 25°C, trocken, Einschaltzyklus S50 - Normal condition: no vibration, 25°C, dry, duty cycle S50 - Condition normale, sans vibration, 25° C, sec, cycle de commutation S50		
Einschaltdauer	Duty cycle:	Durée de fonctionnement	100 %		
Mechanische Daten / Mechanical Data / Caractéristiques mécaniques					
Schutzart	Ingress protection	Indice de protection	IP 66 (EN 60529) - Montage beliebig/ mounting position arbitrary/ Position de montage au choix		
Schlagfestigkeit	Resistance against impact	Résistance aux chocs	IK08 (EN50102)		
Schutzklasse	Protection class	Type de protection	II		
Kabeleinführung	Cable entry	Entrée de câble	seitlich/ sideways/ lateralement: 2 x M20		
Anschlussklemmen	Terminals	Bornes de raccord	Federzugbügel/ Cage Clamp/ Etrier à ressort 0,08-2,5mm ²		
Gewicht	Weight	Poids	0,6 Kg		
Material des Gehäuses	Material of housing	Matériau du boîtier	Polycarbonat (PC)		
Material der Haube	Material of dome	Matière de la calotte	Polycarbonat (PC)		
Farbe des Gehäuses	Color of housing	Couleur du boîtier	Lichtgrau/ Light grey/ Gris clair - RAL 7035 <u>Option:</u> Rot/ Red/ Rouge - RAL 3000		
Platine	PCB	Platine	In Schutzlack getaucht/ Immersed in protective lacquer / Plongée dans un vernis protecteur		
Klimatische Daten / Climatic Data / Caractéristiques climatiques					
Betriebstemperatur	Operating temperature	Température de service	- 20 °C + 45 °C		
Lagertemperatur	Storage temperature	Température de stockage	- 40 °C + 70°C		

3. Montage und Installation

Installationsanforderungen:

Die Blitzleuchten sind in Übereinstimmung mit den aktuellen Ausgaben der entsprechenden Teile der EN 60079 oder gemäß gleichwertiger IEC-Spezifikation zu installieren.

EN 60079-10-1	Explosionsfähige Atmosphäre - Teil 10-1: Einteilung der Bereiche - Gasexplosionsgefährdete Bereiche
EN 60079-10-2	Explosionsfähige Atmosphäre - Teil 10-2: Einteilung der Bereiche - Staubexplosionsgefährdete Bereiche
EN 60079-14	Explosionsfähige Atmosphäre - Teil 14: Projektierung, Auswahl und Errichtung elektrischer Anlagen

Bei allen Arbeiten an der Blitzleuchte sind die national zutreffenden Errichterbestimmungen zu beachten.

Der elektrische Anschluss darf nur von hierfür autorisierten Personen durchgeführt werden.

Nicht öffnen, wenn explosionsfähige Atmosphäre vorhanden sein kann!

DC-Spannung: Das Gerät ist mit einem Verpolungsschutz ausgestattet. Keine Funktion bei Verpolung der Anschlüsse!

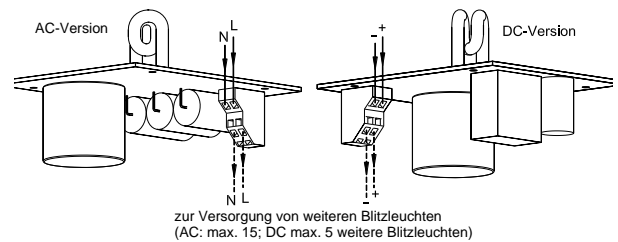
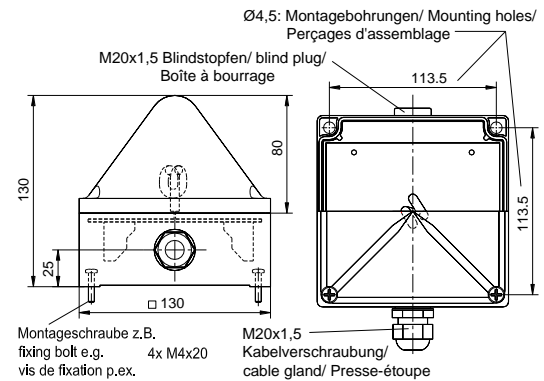
Durch Lösen der vier Kreuzschlitzschrauben in der Haube lässt sich diese nach oben hin abheben. Die Befestigungsbohrungen des Gehäuses sind danach zugänglich. Die Montage kann mittels dieser Befestigungsbohrungen oder mit den beigelegten Laschen erfolgen. Die Einbaulage ist beliebig.

Die Blitzleuchten werden vorzugsweise mit Schrauben oder Gleichwertigem auf der Montagefläche befestigt.

Die Blitzleuchte ist für die feste Montage bestimmt und für den Einsatz im Außenbereich geeignet. Die chemische Beständigkeit des Kunststoffes Polycarbonat ist zu beachten.

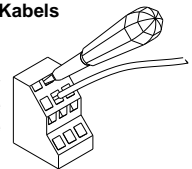
Folgende und die Hinweise in den besonderen Bedingungen sind zu beachten:

- Die Leuchte darf auch nicht für kurze Zeit bei Umgebungstemperaturen oder Betriebsspannungen außerhalb der Bereiche, wie in der Spezifikation angegeben, betrieben werden.
- Die Dichtung des Gerätes ist vor dem Zusammenbau auf Sauberkeit und Beschädigung zu kontrollieren. Nur so kann die Schwadensicherheit des Gehäuses sichergestellt werden.
- Die Gehäuseverschlusschrauben sind über Kreuz in mindestens zwei Durchgängen mit einem abschließenden Drehmoment von ca. 1,5 Nm anzuziehen.



Anschluss des Kabels

Zum Schutz der Anschlussleitungen die beigefügten Isolierschläuche verwenden.



Für die Sicherstellung der Schwadensicherheit des Gehäuses im Dauereinsatz sind Kabelverschraubungen folgender Typen geprüft:

Hummel HSK-K-Ex-Active, M20x1,5, EG-Baumusterprüfbescheinigung BVS 14 ATEX E 025 X:	
- Dichtbereich 7 – 12 mm,	Hummel Art.-No.: 1.292.2016.31 (im Werk montiert und geprüft)
- Dichtbereich 10 – 14 mm,	Hummel Art.-No.: 1.292.2016.30

Mindestanforderungen:

Ex-e Kabelverschraubung für einen zulässigen Temperaturbereich von -20°C ... +85°C, ausgerüstet mit einem O-Ring und der Schutzart IP 66. Ein langes Anschlussgewinde ist erforderlich >12mm.

Der Verschlussstopfen kann durch oben genannte Kabelverschraubungen ersetzt werden.

Bei der Installation ist darauf zu achten, dass die Anschlussleitungen gegen Zug und Verdrehen abgesichert sind. Die Temperatur an der Kabeleinführungsstelle überschreitet 70°C nicht.

3. Mounting and Installing

Installation requirements:

The beacons are to be installed in conformity with the current edition of the EN 60079 or in accordance with equivalent IEC specification.

- EN 60079-10-1 Explosive atmospheres - Part 10-1: Classification of areas - Explosive gas atmospheres
- EN 60079-10-2 Explosive atmospheres - Part 10-2: Classification of areas - Combustible dust atmospheres
- EN 60079-14 Explosive atmospheres - Part 14: Electrical installations design, selection and erection

Applicable national constructor provisions are to be observed in the case of all work on the beacon.

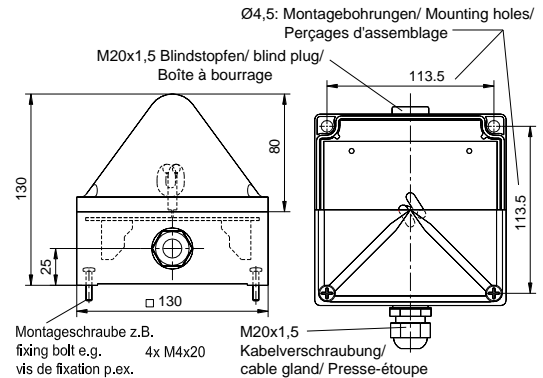
The beacon may only be connected to the electricity supply by a suitably authorized person.

Do not open when there is an explosive atmosphere possible!

DC voltage: The device is provided with a reverse polarity protection. No function when polarity is reversed!

By loosening of the four recessed head screws in the hood it can be lifted off upwards. The fastening drill holes of the housing are then accessible. Mounting can be achieved by means of these fastening drill holes or with the enclosed brackets. The mounting position is arbitrary.

The best method of installing the beacon is to mount it at their final location using bolts or similar fixing materials.

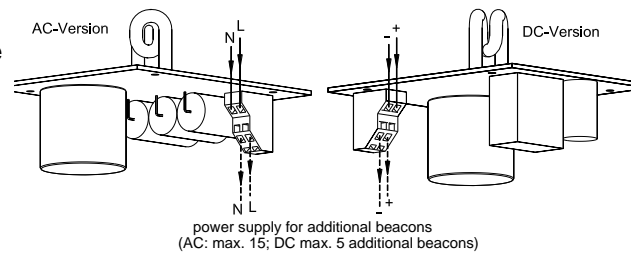


The beacon should be installed as a permanent fixture. It is suitable for use outdoors.

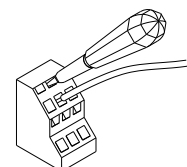
The chemical resistance of the polycarbonate should be taken into account.

The following instructions and the instructions according to the special conditions should be taken into account:

- The light must not be operated even for a short time at ambient temperatures or operating voltages outside the ranges indicated in the specifications.
- During closing of the housing care is to be taken to ensure a clean and undamaged gasket. Only in that way can the protection from vapour and thus the explosion-proofing of the housing be ensured.
- The housing locking screws are to be tightened with a torque of approx. 1.5 Nm in at least two passages crosswise.



Wire connection



Please use the enclosed isolation hoses for the protection of the connecting strand.

To ensure the protection of the housing from vapour during continuous use, cable screw-connections of the following types are to be used.

Hummel HSK-K-Ex-Active, M20x1,5, certificate of conformity BVS 14 ATEX E 025 X:

- Sealing range 7 – 12 mm, Hummel Art.-No.: 1.292.2016.31 (mounted and tested in the works)
- Sealing range 10 – 14 mm, Hummel Art.-No.: 1.292.2016.30

Minimum requirements:

Explosion protected cable screw-connection for an admissible temperature range from -20°C ... +85°C, equipped with an O-ring and a degree of protection of IP66.

A long connecting screw thread is necessary > 12 mm.

The blind plug can be replaced by the above mentioned cable screw-connection.

During installation it is to be ensured that the connection lines are protected from tension and torsion. The cables and lines are to be selected with regard to the surface temperatures occurring and to their protected installation.

The temperature at the cable entry point does not exceed 70°C.

3. Montage et utilisation

Exigences au niveau installation:

Les lampes à éclair doivent être installées en conformité avec les versions actuellement en vigueur des sections appropriées de la norme NE 60079 ou conformément à des spécifications IEC équivalentes.

NE 60079-10-1	Atmosphères explosives - Partie 10-1: Classement des emplacements - Atmosphères explosives gazeuses
NE 60079-10-2	Classement des emplacements – Atmosphères explosives poussiéreuses
NE 60079-14	Atmosphères explosives - Partie 14: Conception, sélection et construction des installations électriques

Pour travailler sur la lampe à éclair, observer les prescriptions d'installation en vigueur dans le pays.

Les lampes à éclair ne doivent être câblées que par une personne habilitée.

Ne pas ouvrir quand atmosphère explosive est possible !

Tension continue: La lampe est équipée avec une protection contre l'inversion de polarité. Pas de fonction en cas de l'inversion de la polarité!

Le fait de desserrer les quatre vis à fentes en croix, situées dans le capot, permet d'enlever celui-ci vers le haut. Les trous de fixation du boîtier deviennent, en conséquence, accessibles. Le montage peut s'opérer au moyen de ces trous de fixation ou grâce aux attaches jointes. La position de montage est laissée à l'appréciation du technicien.

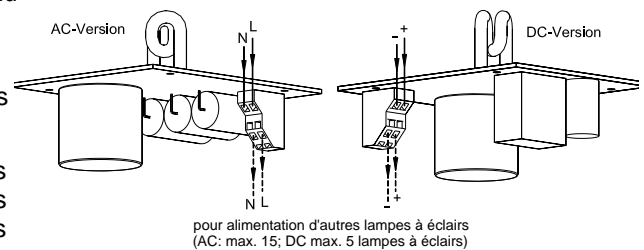
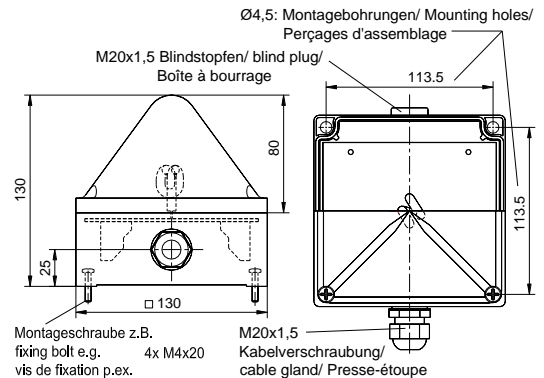
La meilleure façon d'installer ces lampes à éclair est d'utiliser des vis ou tout autre système de fixation identique.

La lampe à éclair est destinée à un montage fixe et appropriée pour une utilisation extérieure.

Il convient de tenir compte de la résistance chimique du plastique polycarbonate.

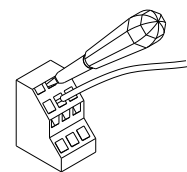
Les instructions suivantes et les instructions requises dans les conditions particulières doivent être respectées :

- De plus, même pour une courte durée, la lampe ne doit pas fonctionner sous des températures ambiantes ou des tensions de fonctionnement hors des tolérances indiquées dans les spécifications.
- Vérifier l'état des garnitures d'étanchéité et si elles ne sont pas endommagées. En cas d'endommagement, la protection ex n'est éventuellement pas donnée.
- Les vis de fermeture du boîtier doivent être serrées en quinconce, dans au moins deux passages avec un couple de fermeture d'env. 1,5 Nm.



pour alimentation d'autres lampes à éclair
(AC: max. 15; DC max. 5 lampes à éclair)

Branchement du câble



Utiliser les gaines d'isolation ci-jointes afin de protéger les fils de connexion.

En ce qui concerne la préservation de la sécurité anti-buée du boîtier en usage permanent, il y a lieu d'appliquer des passe-câbles à vis qui correspondent aux types suivants :

Hummel HSK-K-Ex-Active, M20x1,5, certificat de conformité BVS 14 ATEX E 025 X:

- Gamme d'étanchéité 7 – 12 mm, Hummel Art.-No.: 1.292.2016.31 (monté et examiné en usine)
- Gamme d'étanchéité 10 – 14 mm, Hummel Art.-No.: 1.292.2016.30

Minimum requis :

Passe-câbles à vis antidéflagrante pour une plage de températures autorisée de -20°C à $+85^{\circ}\text{C}$, équipé d'un joint torique et affecté de l'indice de protection IP66. Un filet de raccordement long est indispensable : $>12\text{ mm}$

Le tampon borgne peut être remplacé par des passe-câbles désignés plus haut.

Lors du montage, il y a lieu de veiller à ce que les lignes de raccordement soient protégées contre traction et torsion. Les câbles et lignes doivent être sélectionnés eu égard à la température de surface en vigueur et dans l'optique de la protection de leur pose. La température, présente au point d'entrée des câbles, ne dépasse pas 70°C .

4. Inbetriebnahme

Vor Inbetriebnahme sind die Angaben auf den Typschild und dieser Anleitung zu beachten.

Nichteinhalten kann zur Zerstörung der Blitzleuchte und zur Gefährdung der Sicherheit führen.

Achtung: Die Blitzleuchte darf auch nicht für kurze Zeit bei Umgebungstemperaturen höher als +45°C betrieben werden.

Nach Anschluss der Betriebsspannung, Befestigung und Verschluss des Gehäuses ist die Blitzleuchte einsatzbereit. Mit einem sich anschließenden Test ist die einwandfreie Funktion zu prüfen.

Achtung: Um eine Beeinträchtigung des Sehvermögens zu verhindern, ist der dauernde, direkte Blick in die aktivierte Leuchte zu vermeiden.

4. Taking into operation

Before commissioning the information provided on the rating plate and in these instructions is to be observed. Non-observance can lead to the destruction of the beacon and to the jeopardising of safety.

Warning: The flashing light must not be operated at ambient temperatures higher than +45°C even for a short time.

After connecting it to the power supply and fixing/closing the housing in place, the beacon is ready for operation.

A subsequent test is made to ensure satisfactory functional integrity.

Attention: In order to avoid damage to eyesight, please refrain from looking at the beacon for any length of time when it is in operation.

4. Mise en route

Avant toute mise en service, il y a lieu de tenir compte des indications portées sur la plaque signalétique et sur cette notice.

Leur non-respect peut entraîner la destruction de la lampe à éclair et des risques pour la sécurité.

Attention : La lampe à éclair ne doit pas être exploitée, même pour un court laps de temps, à des températures environnantes supérieures à +45°C.

Après le câblage et la fixation, l'appareil est prêt à fonctionner. Réaliser un test pour s'assurer du bon fonctionnement.

Attention : Pour prévenir des lésions des yeux, éviter de fixer longuement des yeux la lampe allumée.

5. Wartung, Service, Ersatzteilbeschaffung

Die Blitzleuchte ist wartungsfrei. Ein Öffnen des Gehäuses und Austausch der Dichtung ist nicht vorgesehen.

Reparaturen sind grundsätzlich im Herstellerwerk auszuführen.

Der Austausch von Originalersatzteilen kann durch eine Elektrofachkraft durchgeführt werden.

Falls ein späteres Öffnen des Gehäuses notwendig werden sollte, sind die besonderen Verwendungsbedingungen „X“ zu beachten.

Das Gerät nicht öffnen, wenn explosionsfähige Atmosphäre vorhanden sein kann!

Nach Abschalten der Betriebsspannung und vor dem Öffnen des Gehäuses ist eine Wartezeit von mindestens 10 Minuten einzuhalten.

Das Gehäuse aus Polycarbonat darf nur mit Wasser und einem Hand-Spülmittel und nicht unter Verwendung von Lösungsmitteln gereinigt werden.

Ein Austausch der Leuchte wird nach 10 Jahren oder 8.000.000 Blitzen (je nachdem, welcher Fall früher eintritt) empfohlen.

5. Maintenance, Service and Ordering Spare Parts

The beacon is maintenance-free. Opening the housing and replacing the seal is not intended. As a principle, repairs are to be carried out at the manufacturer's factory.

Original spare parts can be replaced by a qualified electrician. If it should nevertheless become necessary to open the device later, the special application conditions "X" must be observed.

Do not open the device if a potentially explosive atmosphere may be present!

Wait for at least ten minutes after switching off the power before opening up the housing.

The polycarbonate housing may only be cleaned with water and a mild detergent solution; solvents may not be used.

Replacement of the device after 10 years or 8,000,000 flashes (whichever comes first) is recommended.

5. Maintenance, Service, Pièces détachées

Les lampes à éclair ne nécessitent pas de maintenance. Il n'est pas prévu d'ouvrir le boîtier, ni de changer le joint. Les réparations doivent en principe être effectuées chez le fabricant.

Le remplacement des pièces détachées d'origine peut uniquement être effectué par une personne qualifiée en électricité. Si une ouverture ultérieure du boîtier est nécessaire, il est alors indispensable de tenir compte des conditions d'utilisation particulières « X ».

Ne pas ouvrir l'appareil s'il y a un risque d'atmosphère explosive !

Après l'arrêt de la tension de fonctionnement, il est nécessaire de patienter au moins 10 minutes avant d'ouvrir le boîtier.

Le boîtier en polycarbonate doit uniquement être nettoyé à l'eau et à la liquide vaisselle. Les solvants sont interdits.

Il est recommandé de changer l'appareil après 10 ans ou 8 000 000 de flashes (selon le cas survenant le premier).

6. Außerbetriebnahme, Demontage und Entsorgung

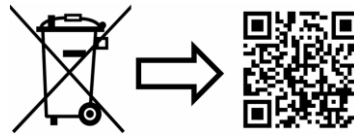
Bei allen Arbeiten am Gerät Sicherheitshinweise beachten.

6. Decommissioning, dismantling and disposal

Observe the Safety information during all work on the device.

6. Mise hors service, démontage et élimination

Tenez compte des Consignes de sécurité pour toutes les interventions sur l'appareil



www.pfannenberg.com/disposal



Pfannenberg GmbH
Werner-Witt-Straße 1
D-21035 Hambourg
Tél. : +49/ (0)40/ 734 12-0
Fax : +49/ (0)40/ 734 12-101
service@pfannenberg.com
<http://www.pfannenberg.com>



09/2022