



## DATENBLATT

### RLR 1

zur Vermeidung von Stromspitzen

Artikelnummer 09980283



[Internetlink](#)

#### Funktion

Lastabwurfrelais schalten einen angeschlossenen Verbraucher aus, wenn ein anderer über den Spuleneingang angeschlossener Verbraucher eingeschaltet wird. Somit lässt sich ein gleichzeitiger Betrieb von leistungsstarken Verbrauchern wie z. B. Nachtspeicherheizungen und Durchlauferhitzern vermeiden - und damit auch Stromspitzen. #Die kompakten Geräte der Baureihe RLR verfügen über ein potenzialfreies Öffnerrelais. Das RLR 2 hat eine zusätzliche Abfallverzögerung.##Geräte der Baureihe RLR sind mit einem potenzialfreien Öffnerrelais bei einer Gehäusebreite von nur einer Teilungseinheit ausgestattet. Das RLR 2 hat im Vergleich zum RLR 1 eine zusätzliche Abfallverzögerung für den Betrieb von elektronischen Durchlauferhitzern.#

#### Eigenschaften

Spuleneingang bis 5,3 A, potenzialfreies Relais als Öffnerkontakt bis 1 A, Abfallverzögerung 0 (RLR 1) bzw. 2 Netzhalfwellen (RLR 2), Modulbreite nur 1 Teilungseinheit (17,5 mm), Schutzart IP 20

#### Montageart

Schnellbefestigung auf Tragschiene, Einbaulage beliebig

#### Einsatzgebiete

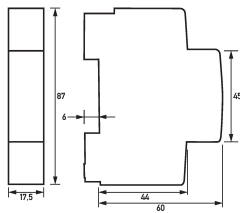
Die Lastabwurfrelais lassen sich überall dort einsetzen, wo der gleichzeitige Betrieb leistungsstarker elektrischer Verbraucher unerwünscht ist und ein langzeitbetriebener Verbraucher abgeschaltet werden kann, z. B. bei Nachtheizung und Durchlauferhitzer.

#### Technische Daten

technische Daten	RLR 1
Baureihe	RLR 1
max. Überwachungsstrom	43 A
Anzahl Schließer, Öffner, Wechsler	0 1 0
Auslöseverzögerung	20 ms
Einschaltswellenbereich Strom	3,1 A ... 5,3 A
Überlastfaktor	2,3 (für ≤ 10 s)
Betriebsspannung (AC)	230 V
	Steuereingang
Bemessungsspannung (AC)	230 V
Bemessungsstrom	6,7 A ... 39 A
Bemessungsleistung	0,5 VA ... 4 VA
Ausführung	Relais
Bemessungsspannung (AC)	400 V
Bemessungsstrom (AC)	1 A
Bemessungsleistung	max. 250 VA
Schaltfrequenz	max. 30 1/min
erlaubte Gebrauchskategorie(n)	AC-1, AC-15, AC-3
Bemessungsspannung AC-15	250 V
min. Bemessungsstrom 12/24 V	0,01 A
min. Bemessungsstrom 230 V	0,01 A
Bemessungsspannung AC-1	250 V

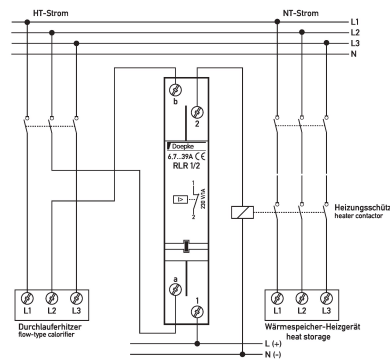
technische Daten	RLR 1
max. Bemessungsstrom AC-1	1 A
Bemessungsspannung AC-15	250 V
max. Bemessungsstrom AC-15	0,5 A
	Schraubklemme unten (Spuleneingang)
Anschlussquerschnitt eindrätig	1-Leiter: 2,5 mm <sup>2</sup> ... 16 mm <sup>2</sup>
Anschlussquerschnitt mehrdrätig	1-Leiter: 2,5 mm <sup>2</sup> ... 16 mm <sup>2</sup>
	Schraubklemme oben (Laststromkreis)
Anschlussquerschnitt eindrätig	1-Leiter: 0,75 mm <sup>2</sup> ... 4 mm <sup>2</sup>
Anschlussquerschnitt mehrdrätig	1-Leiter: 0,75 mm <sup>2</sup> ... 4 mm <sup>2</sup>
	allgemeine Daten
Einschaltdauer	Dauerbetrieb (ED ≤ 100 %)
Gebrauchslage	beliebig
mechanische Lebensdauer	min. 100 · 10 <sup>6</sup> Schaltspiele
elektrische Lebensdauer	min. 1 · 10 <sup>6</sup> Schaltspiele
Umgebungstemperatur	-20 °C ... 40 °C
Gehäuseart	Verteilereinbaugeschütz
Montageart	Tragschiene
Gehäusematerial	Polycarbonat (PC)
Schutzart	IP40
Breite	17,5 mm
Höhe	87 mm
Tiefe	65 mm
Einbautiefe	60 mm
Breite in Teilungseinheiten	1
Bauvorschriften/Normen	EN 60715

Maße



Maßzeichnung Gruppenansicht

Schaltungsbeispiel



Anschlussschema