

Montage-/Betriebsanleitung LED High Bay 46/115/184/ 240

Wir bedanken uns für den Kauf dieses nobilé-Produktes!

Sie haben sich für ein qualitativ hochwertiges Produkt entschieden, das mit größter Sorgfalt produziert und diversen Qualitätskontrollen unterzogen wurde. Um einen sicheren Betrieb des Produktes zu garantieren, beachten Sie bitte diese Anleitung. Bei Schäden, die durch Nichtbeachtung der Anleitung verursacht werden, erlischt der Garantieanspruch.

Die Montage und der elektrische Anschluss des Produktes müssen fachgerecht nach den Installationsvorschriften DIN 0100 von einer fachkundigen Person (z.B. Elektroinstallateur) durchgeführt werden. Zudem sollten weitere landesspezifische und gesetzliche Bestimmungen und Richtlinien beachtet werden. Vor jeglichen Arbeiten an der Beleuchtungsanlage, ist diese spannungsfrei zu schalten. Stellen Sie vor der Inbetriebnahme sicher, dass von den nachgeschalteten Installationen oder angeschlossenen Verbrauchern keine Lebensgefahr besteht. Vor dem Einbau ist die übliche Funktionsprüfung durchzuführen. Um Wartungsarbeiten zu ermöglichen, sollte die Anlage auch nach der Installation zugänglich sein. Das Produkt darf nicht salz-, chlor- oder ozonhaltiger Luft oder ähnlichen Dämpfen ausgesetzt werden. Es darf nur mit handelsüblichen und nicht aggressiven Reinigungsmitteln gereinigt werden.

Technische Daten:



LED Betriebsgeräte 1-10V:

Referenzwiderstandswert für AusgangsstromEinstellung:

Widerstands- wert	einzelnes BG	10KΩ	20KΩ	30KΩ	40KΩ	50KΩ	60KΩ	70KΩ	80KΩ	90KΩ	100KΩ	offen
mehrere BG (N= Anzahl für dimmen synchroneleiser BG)		10KΩ/N	20KΩ/N	30KΩ/N	40KΩ/N	50KΩ/N	60KΩ/N	70KΩ/N	80KΩ/N	90KΩ/N	100KΩ/N	-----
Nennstrom prozentual		10%	20%	30%	40%	50%	60%	70%	80%	90%	100%	95%~108%

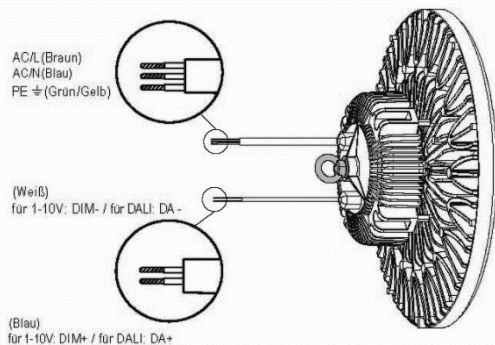
1 ~ 10V Dimmfunktion für AusgangsstromEinstellung:

Dimmwert	1V	2V	3V	4V	5V	6V	7V	8V	9V	10V	offen
Ausgangsstrom	10%	20%	30%	40%	50%	60%	70%	80%	90%	100%	95%~108%

10V PWM Signal für AusgangsstromEinstellung: Frequenzbereich: 100Hz~3KHz:

Arbeitswert	10%	20%	30%	40%	50%	60%	70%	80%	90%	100%	offen
Ausgangsstrom	10%	20%	30%	40%	50%	60%	70%	80%	90%	100%	95%~108%

Anschlusschema:



Warnung:

1. Eine nicht korrekte Installation, kann zum Verbrennen führen.
2. Bei nicht Dimmen, schützen sie den 1-10V Ausgang mit den, für das Produkt vorhergesehenen Schutzkappen.



Technische und gestalterische Änderungen im Zuge stetiger Produktentwicklungen vorbehalten.
 Technical and design changes due to product developments are subject to change without prior notice.
 nobilé AG – Wächtersbacher Str. 78 - 60386 Frankfurt/M. Germany - www.nobile.de rev. 0.3 – 18.06.2020



Mounting-/Operation Instruction LED High Bay 46/115/184/ 240

Congratulations on your purchase of this nobilé-product!

You have decided on a high-quality product which is manufactured with the utmost care and subject to several quality controls. Safe use of the product is only guaranteed if each instruction is followed accordingly. In case of damage caused by non-observance of these instructions the warranty expires.

The installation and electrical connection must be done by an authorized expert (e.g. electrician) in compliance with existing standards and local code. Prior to any installation or maintenance work, mains must be disconnected. Before putting in operation, make sure any component of the entire installation does not bear a risk of life. According to common practice, please perform a standard function test, before installing. To make maintenance work possible, the lighting system should be accessible after installation. The product shall not be subjected to vapor with salt, chlorine or ozone contents. Use only commercially available non-aggressive cleaning agents for cleaning the product.

Specifications:



LED driver 1-10V:

Reference resistance value for output current adjustment:

Resistance value	Single driver	10KΩ	20KΩ	30KΩ	40KΩ	50KΩ	60KΩ	70KΩ	80KΩ	90KΩ	100KΩ	OPEN
Multiple drivers (N=driver quantity for synchronous dimming operation)		10KΩ/N	20KΩ/N	30KΩ/N	40KΩ/N	50KΩ/N	60KΩ/N	70KΩ/N	80KΩ/N	90KΩ/N	100KΩ/N	-----
Percentage of rated current		10%	20%	30%	40%	50%	60%	70%	80%	90%	100%	95%~108%

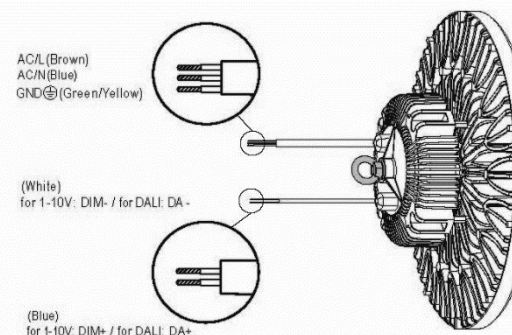
1 ~ 10V dimming function for output current adjustment:

Dimming value	1V	2V	3V	4V	5V	6V	7V	8V	9V	10V	OPEN
Output current	10%	20%	30%	40%	50%	60%	70%	80%	90%	100%	95%~108%

10V PWM signal for output current adjustment: Frequency range: 100Hz ~ 3 KHz

Duty value	10%	20%	30%	40%	50%	60%	70%	80%	90%	100%	OPEN
Output current	10%	20%	30%	40%	50%	60%	70%	80%	90%	100%	95%~108%

Wiring Diagram:



Warnung:

1. Incorrect installation may result in power burned or a risk of fire.
2. If dimming is not needed, protect the dimming output with the provided protection caps



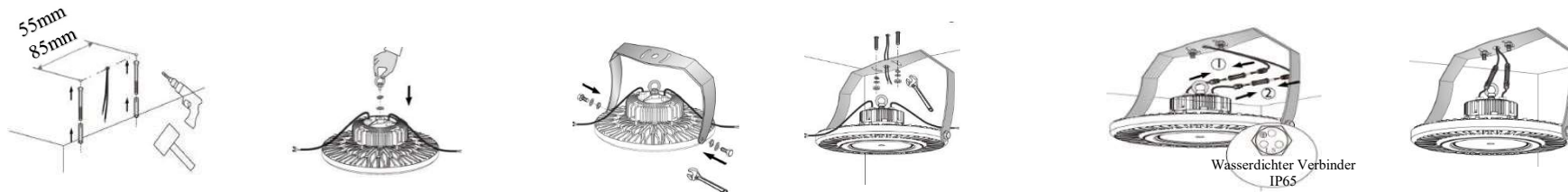
Technische und gestalterische Änderungen im Zuge stetiger Produktentwicklungen vorbehalten.
 Technical and design changes due to product developments are subject to change without prior notice.
 nobilé AG – Wächtersbacher Str. 78 - 60386 Frankfurt/M. Germany - www.nobile.de rev. 0.3 – 18.06.2020



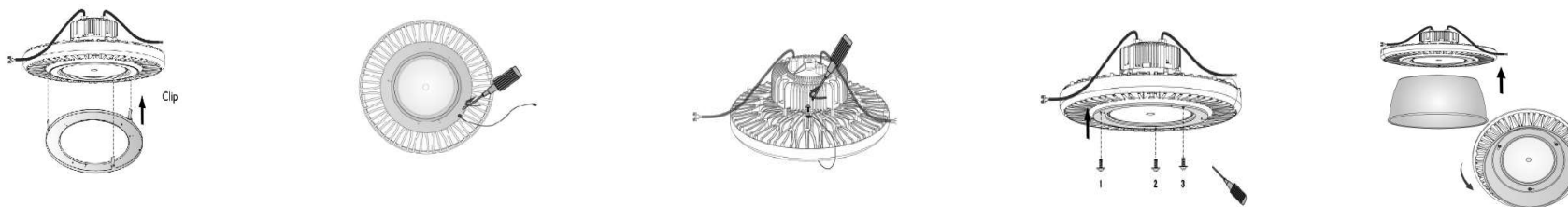
Installation mit LED High Bay Gliederkette/ Installation with link chain:



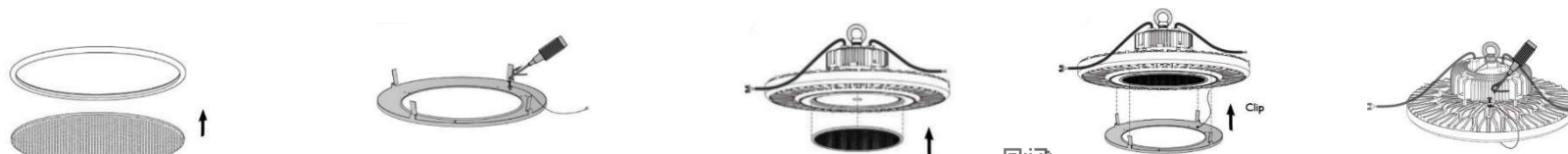
Installation mit LED High Bay 46/115/184/240 Wandbefestigungsbügel/ Installation with Wall mounting bracket:



Installation mit LED High Bay 115/184/240 Alu-Reflektor 60°, PMMA-Reflektor 60°, LED High Bay 46 PMMA-Reflektor 60°/ Installation with: LED High Bay 115/184/240 Alu-Reflector 60°, PMMA-Reflector 60°, LED High Bay 46 PMMA-Reflector 60°:



Installation mit LED High Bay 115/184/240 Linse 90°/ Installation with LED High Bay 115/184/240 Lens 90°:



Technische und gestalterische Änderungen im Zuge stetiger Produktentwicklungen vorbehalten.
 Technical and design changes due to product developments are subject to change without prior notice.
 nobile AG – Wächtersbacher Str. 78 - 60386 Frankfurt/M. Germany - www.nobile.de rev. 0.3 – 18.06.2020



Technische und gestalterische Änderungen im Zuge stetiger Produktentwicklungen vorbehalten.
 Technical and design changes due to product developments are subject to change without prior notice.
 nobile AG – Wächtersbacher Str. 78 - 60386 Frankfurt/M. Germany - www.nobile.de rev. 0.3 – 18.06.2020

