

Artikeldatenblatt 2934

STAND 02/2026

Art.-Nr.:	2934
Artikel:	Triduno L CBS
EAN:	4255637513782
Zolltarifnummer:	94056180
Leuchtenart:	Zentralbatterie
Montageart:	Universal
Erkennungsweite:	34m
Piktogrammset:	inklusive (rechts, links, unten)
Prüfeinrichtung:	Zentralbatterie
Betriebsart:	Dauer- Bereitschaftsbetrieb
Eingangsspannung -frequenz:	230V AC 170 - 260V DC 50/60Hz
Schutzart:	IP54
Schutzklasse:	II
Max. Leistung AC:	4,7VA
Max. Leistung DC:	2,1W
Nennleistung Leuchtmittel:	1W
Umgebungstemperatur:	-5°C ... +50°C
Gehäusematerial:	Aluminium Polycarbonat
Gehäusefarbe (RAL):	RAL9010



Triduno L CBS

3-fach flexibel, 2-fach montierbar, einfach überzeugend!

Multifunktionale und universelle Rettungszeichenleuchte gem. DIN EN 60598-2-22 im modernen, zweckmäßigen Design. Lichttechnisch optimierte Acrylglascheibe im Aluminiumprofil, mit hochwertiger weißer Pulverbeschichtung. Mit zwei Kurzpendeln aus Metall, zur Abrundung der edlen Optik. Werkzeuglos einrastendes Elektronikgehäuse aus temperatur- und farbbeständigem Kunststoff. Lieferung inklusive Zubehör für Wand- und Deckenmontage. Optional erhältliches Zubehör zur Umrüstung auf Ausleger-, Pendel-, Seil- oder Deckeneinbaumontage.

Vollständig mit allen elektrischen Betriebs- und Leuchtmitteln, zur schnellen und einfachen Installation. Inklusive Schnellsteck-Klemmensystem für bis zu 2,5mm² Kabelquerschnitt (geeignet zur Durchgangsverdrahtung).

Leuchtmittel (LED) in augenfreundlicher, neutralweißer Lichtfarbe (4000K; 840). Das Piktogrammset (unten, rechts, links) zur ein- oder zweiseitigen Fluchtwegkennzeichnung, gehört zum Standard-Lieferumfang.

Abmessungen

Breite (mm): 320

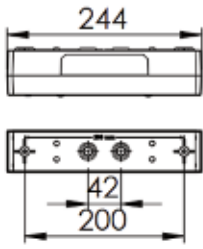
Höhe (mm): 270

Tiefe (mm): 53

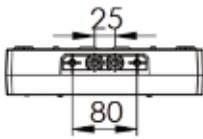
Nettogewicht (kg): 1,33



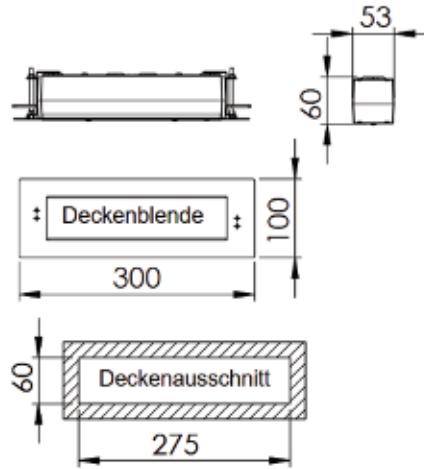
Maßzeichnung | Dimensional drawing
Deckenmontage | ceiling mounting



Wandmontage | wall mounting

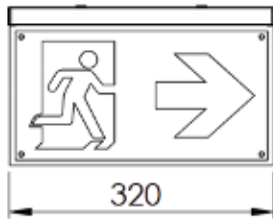


Deckeneinbau | ceiling installation



Rettungszeichenleuchte | emergency luminaire

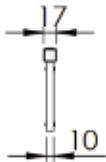
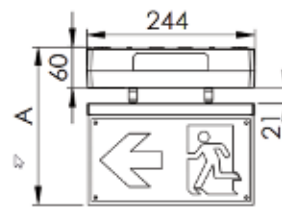
Triduno L



Triduno M



Triduno S



	A
Triduno S	190
Triduno M	230
Triduno L	270

