



CorePro LEDspot MR16 Niedervolt- Reflektorlampen

CorePro LED spot ND 7-50W MR16 840 36D

CorePro LEDspots eignen sich perfekt für die Akzentbeleuchtung und strahlen ein warmes, mit Halogenlampen vergleichbares Licht ab. Sie lassen sich in die meisten vorhandenen Leuchten mit MR16 GU5.3-Fassung und als Nachrüslösung für Halogen- oder Glühlampen einsetzen. LED-Lampen erlauben erhebliche Energieeinsparungen und sind mit deutlich geringeren Wartungskosten verbunden.

Produkt Daten

Allgemeine Eigenschaften		Farbwiedergabeindex (Nom.)	
Sockel	GU5.3 [GU5.3]		80
Nennlebensdauer (Nom)	15000 h	Restlichtstrom am Ende der Nennlebensdauer (Nom)	70 %
Schaltzyklus	50000X	Lichtstrom im 90° Winkel	660 lm
Technischer Typ	7-50W		
Lichttechnische Daten		Elektrische Kenndaten	
Farbcode	840 [CCT von 4000 K (841)]	Power (Rated) (Nom)	7 W
Ausstrahlungswinkel (Nom)	36 °	Lampenstrom (Nom)	730 mA
Lichtstrom (Nom)	660 lm	Äquivalente Leistung	50 W
Nennlichtstrom (Nom)	660 lm	Startzeit (Nom)	0.5 s
Lichtstärke (Nom)	1500 cd	Aufwärmzeit bis 60 % Licht (Nom)	0.5 s
Lichtfarbe	Neutralweiß (CW)	Leistungsfaktor (Nom)	0.8
Nenn-Abstrahlungswinkel	36 °	Spannung (Nom)	12 V
Ähnlichste Farbtemperatur (Nom)	4000 K		
Nennlichtausbeute (Nom)	94.00 lm/W	Temperaturkenndaten	
Farbkonsistenz	<6	Gehäusetemperatur (max)	85 °C

CorePro LEDspot MR16 Niedervolt-Reflektorlampen

Dimmen

Dimmbar	Nein
---------	------

Zulassungen und Anwendungseigenschaften

Geeignet für Akzentbeleuchtung	ja
Energieeffizienz-Label (EEL)	A+
Energieverbrauch kWh/1.000 Std.	8 kWh

Produktdaten

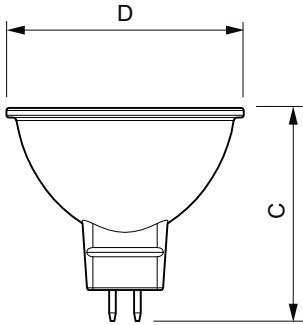
Gesamt-Produktcode	871869681479600
--------------------	-----------------

Bestell-Produktname	CorePro LED spot ND 7-50W MR16 840 36D
EAN/UPC - Produkt	8718696814796
Bestellcode	81479600
Anzahl pro Verpackung	1
Anzahl pro Umverpackung	10
Material-Nr. (12NC)	929001905002
Nettogewicht (Einzelteil)	0.034 kg

Hinweise

- Nicht für Gleichspannung geeignet
- Max. 80% Luftfeuchtigkeit
- Min. 10 mm Luftraum beim Deckeneinbau zur Gewährleistung der konstanten Wärmeableitung

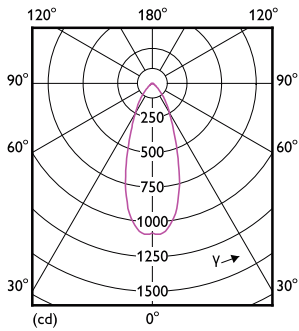
Abmessungsskizzen



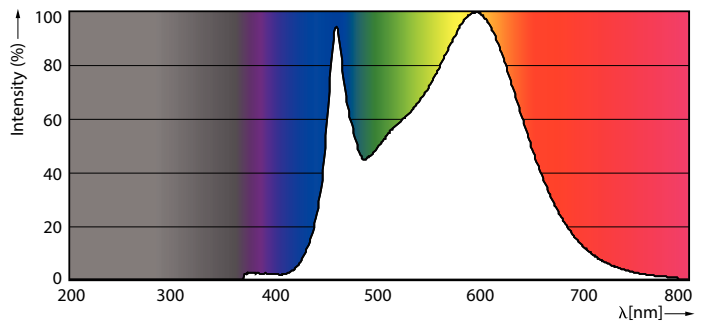
MR16 12V 8W-50W 630lm 36D 4000K GU5.3 ND

Product	D	C
CorePro LED spot ND 7-50W MR16 840 36D	50.5 mm	45 mm

Photometrische Daten



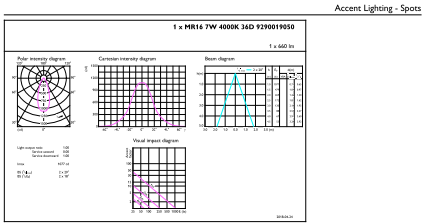
LEDspot MAS VLE 7-50W GU5.3 MR16 840 36D DIM



LEDspot Corepro 7-50W GU5.3 MR16 840 36D ND

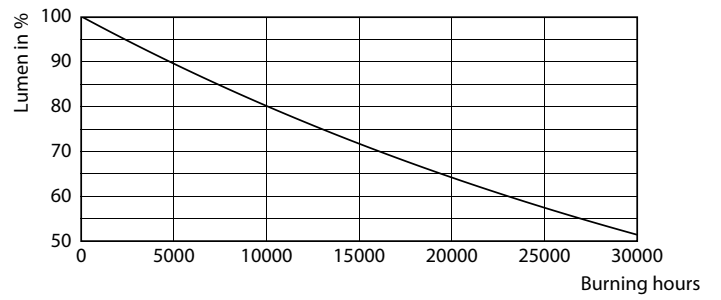
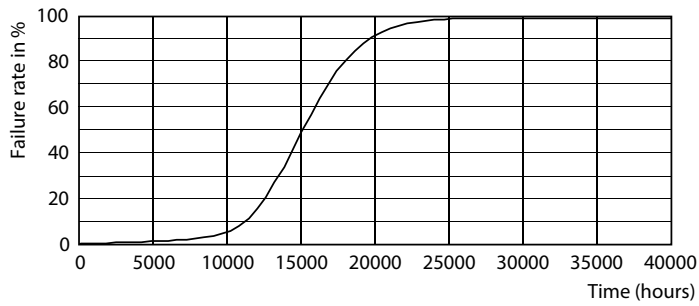
CorePro LEDspot MR16 Niedervolt-Reflektorlampen

Photometrische Daten



CalcDoc Photometrics 4.3 Philips Lighting B.V. Page: 1/1

Lebensdauer



LEDspot Corepro 7-50W GU5.3 MR16 827 36D ND

LEDspot Corepro 7-50W GU5.3 MR16 827 36D ND

