

gemäß EU-Verordnung Nr. 874/2012

Artikel-Nr.: MT70133

LED Unterbauleuchte

MEGATRON LED UNTA FLEX 557mm 8W/827-40 (Weiß)

EAN-Code: 4020856701339



Allgemeine Eigenschaften

Leuchtmittel mitgeliefert?Ja
 Leuchtmittel austauschbar? Nein
 Betriebstemperaturbereich-25 bis +45° C
 Bemessungslebensdauer (L70 B50)25.000 h
 Drehbar Nein
 Schwenkbar Nein
 Anschlussart Kabel mit Stecker
 Material Kunststoff

Produktabmessungen

Höhe 24 mm
 Breite 557 mm
 Tiefe 61 mm
 Gewicht 353 g

Elektrische Kenndaten

Spannung 220-240 V AC
 Betriebsfrequenz 50/60 Hz
 Leistungsaufnahme 8,0/3,2/1,2 W
 Bemessungsleistungsaufnahme 8,0/3,2/1,2 W
 Elektrischer Leistungsfaktor $\lambda > 0,5$
 Dimmbar? Nein

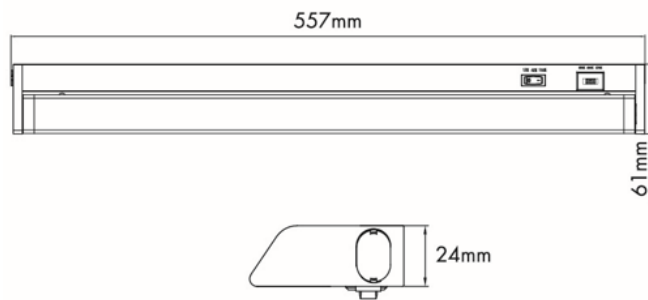
Lichttechnische Eigenschaften

Farbkennung 827/840/865
 Lichtfarbe Warm-/Neutral-/Tageslichtweiß
 Farbtemperatur 2700/4000/6500 K
 Farbwiedergabe Ra 80
 Lumen Lichtquelle 800 lm
 Lumen umgebendes Produkt 700 lm
 Nomineller Halbwertswinkel 110°
 Bemessungshalbwertswinkel 110°
 Lichtstromerhalt¹ 0,7 %
 Farbkonsistenz SDCM < 6

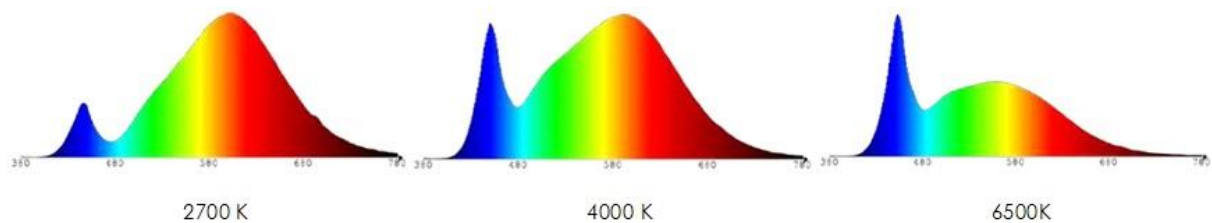
¹ am Ende der Nennlebensdauer

gemäß EU-Verordnung Nr. 874/2012

Abmessungsskizze



Farbspektrum



Hinweise und Empfehlungen

Zubehör

Inklusive Ein-/Ausschalter

Inklusive 1,8m Anschluß- und 0,15m Verbindungskabel



Empfehlung für die Entsorgung der Leuchte

<http://www.megatron-licht.eu>

Schutzart

IP20 für den Innenbereich geeignet

Schutzklasse

Klasse 2