



10" – RBA

Gehäuse für kleine Hausanschlussnetze (SOHO),
IP30, Tragkraft 20 kg



■ Hohe Konstruktionsstabilität

Das Gehäuse verfügt über eine robuste Schweißkonstruktion. Die hohe Verarbeitungsqualität und neueste Technologien gewährleisten sein tolles Aussehen.



■ Flexible Türöffnung

Das Scharniersystem ermöglicht einen einfachen Zugang.



■ Türschloss

Sicherer Verschluss für den Innenraum des Verteilers und Schutz der installierten Komponenten.

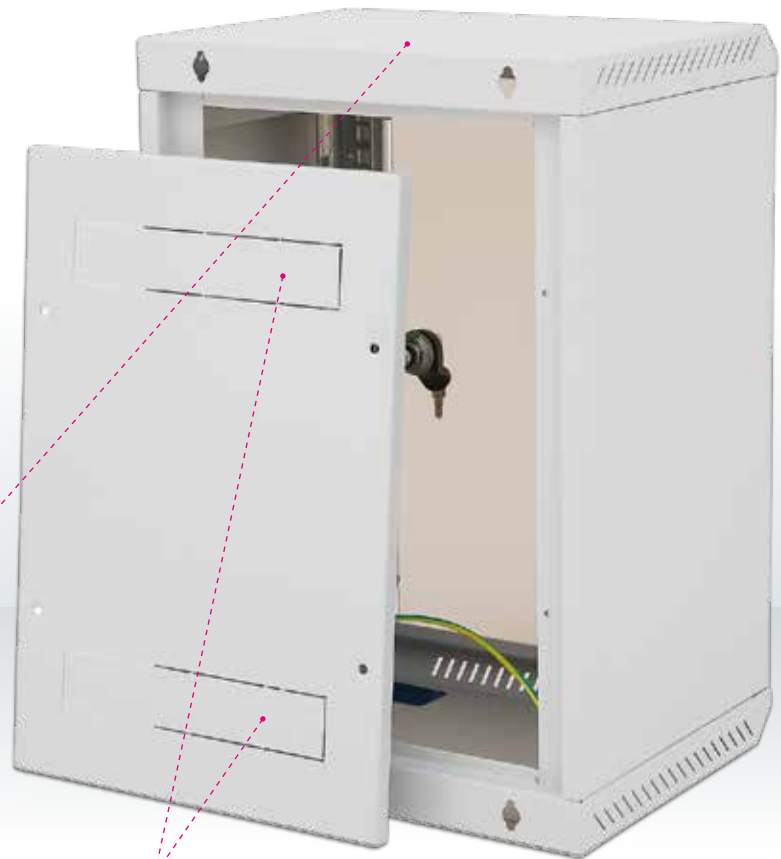


■ Verstellbare vertikale Rasterschienen

Die 10"-Rasterschienen sind in vordefinierten Positionen am Gehäuserahmen befestigt und entsprechend verstellbar.

■ Tür

Der Wandverteiler verfügt standardmäßig über eine Vollglastür. Auf Wunsch kann jedoch auch eine Vollblech- oder perforierte Tür geliefert werden.



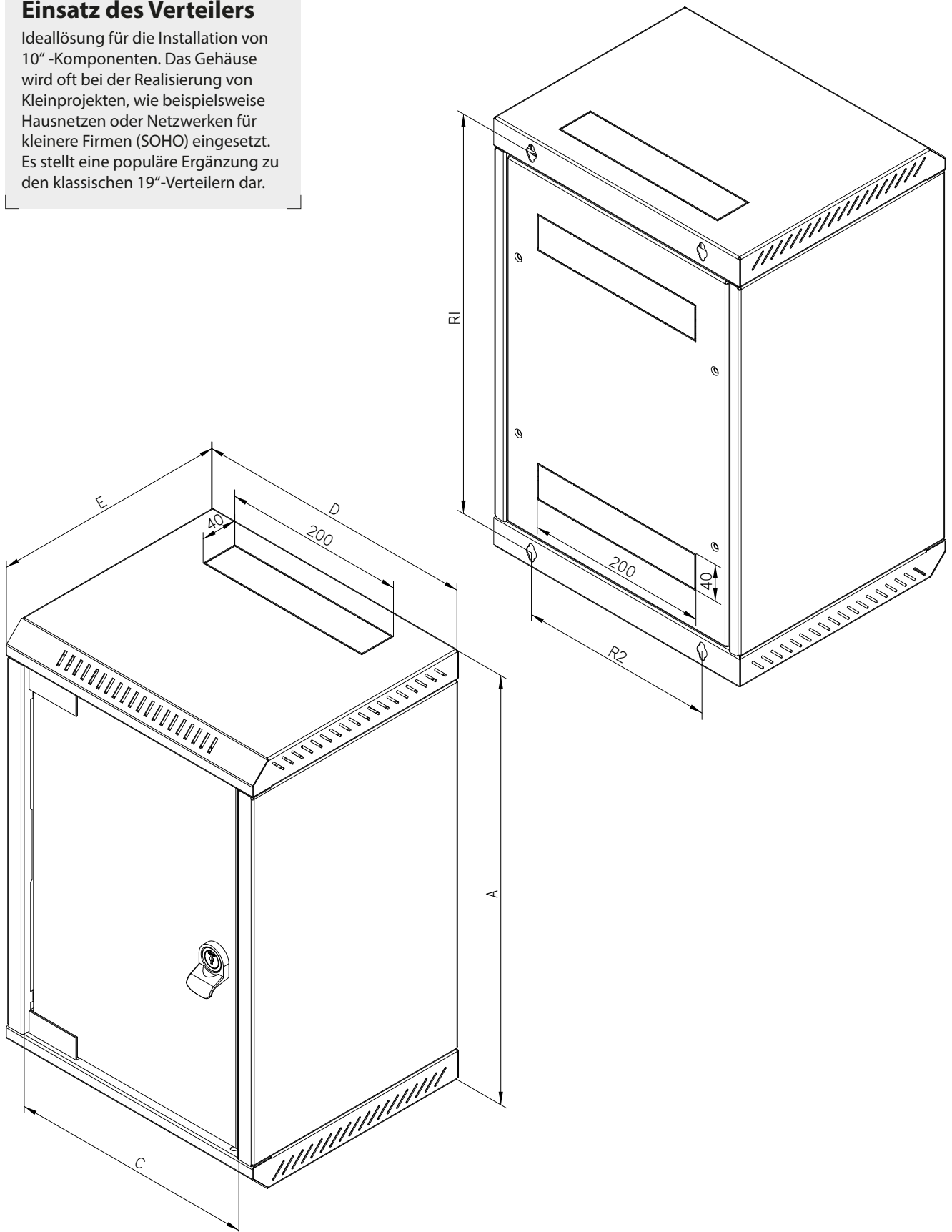
■ Herausbrechbare Verblendungen

Im oberen, unteren und hinteren Teil des Gehäuses befinden sich Kabeleinführungen, die mit herausbrechbaren Verblendungen versehen sind.

| RBA (DELTA 10") | | | | | | | | | | |
|-------------------|------|-----|-----|-----|-----|-----|-----|------------------------|-----------------------|--------------------------------|
| Typ | A | B | C | D | E | R1 | R2 | Gewicht brutto (kg) | Gewicht netto (kg) | Empfohlene Maximallast (kg) |
| | (mm) | | | | | | | | | |
| RBA-04-AS3-CAX-C1 | 248 | 169 | 255 | 310 | 260 | 212 | 212 | 5,5 | 5,4 | 20 |
| RBA-06-AS3-CAX-C1 | 337 | 258 | 255 | 310 | 260 | 301 | 212 | 6,9 | 6,9 | |
| RBA-09-AS3-CAX-C1 | 470 | 391 | 255 | 310 | 260 | 434 | 212 | 8,3 | 8,2 | |

Einsatz des Verteilers

Ideallösung für die Installation von 10"-Komponenten. Das Gehäuse wird oft bei der Realisierung von Kleinprojekten, wie beispielsweise Hausnetzen oder Netzwerken für kleinere Firmen (SOHO) eingesetzt. Es stellt eine populäre Ergänzung zu den klassischen 19"-Verteilern dar.



10" – RBA-Wandverteiler

Beschreibung, Verwendungszweck

- 10"-Wandverteiler mit Schutzgrad IP30
- Das Gehäuse wird direkt an der Wand befestigt.
- Bestandteil des Verteilers sind zwei verstellbare vertikale Rasterschienen.
- Verteilerkonstruktion:
 - kompakte Schweißkonstruktion
 - Vollglastür mit 4 mm starkem Sicherheitsglas, auf Wunsch Vollblech- oder perforierte Tür.
- Die zulässige Belastbarkeit der einzelnen Türen beträgt max. 10 kg.
- Die Mindestauftragsdicke beträgt 65 µm.
- Die Gehäuse sind für den Einbau von Daten- und Telekommunikationsanlagen und ihrer Verteilersysteme bestimmt.
- Der Verteilerrahmen sowie alle abnehmbaren Teile (Seiten- und Rückwände, Türen, ...) sind mit Erdungskabeln verbunden, die während der gesamten Nutzungsdauer des Schrankes ordnungsgemäß befestigt und eingesteckt sein müssen.
- Im Boden des Verteilers befindet sich eine M5-Schraube als Haupterdungspunkt.
- Kabeleinführungen mit herausbrechbaren Abdeckungen befinden sich oben und unten in der Rückwand des Gehäuses sowie jeweils eine weitere im Dach und Boden.

Betriebsbedingungen

- Einsatzbedingungen:
 - Büroräume
 - Der Verteiler ist nicht für einen Außeneinsatz oder unter Bedingungen bestimmt, die einen negativen Einfluss auf seine Funktion und die der installierten Komponenten haben können (z. Bsp. Umgebung mit Explosionsgefahr oder feuchte und nasse Räume).
- Er ist zu schützen vor:
 - mechanischer Beschädigung
 - unsachgemäßer Behandlung
 - einer anderen als der für den Verteiler vorgesehenen Verwendung
- Unter einer falschen Behandlung versteht man insbesondere:
 - Überlastung (Überschreitung der empfohlenen Maximallast)
 - Installation von Anlagen, die den Betrieb und die Funktionsweise des Verteilers bzw. der installierten Komponenten negativ beeinflussen können
 - Eingriffe in die Verteilerkonstruktion und sein Design

Montage des Verteilers

- Das Gehäuse wird mit Schrauben, Dübeln und Unterlegscheiben (im Beipack) an der Wand befestigt. Der Lochabstand für die Aufhängung ist im Verteilerschema mit dem Wert „R“ bezeichnet.
- Um die empfohlene zulässige Maximallast zu gewährleisten, muss das Gehäuse an einer Wand mit entsprechender Tragkraft (Ziegel-, Betonwand o. ä.) befestigt und die installierte Last gleichmäßig verteilt werden.

Umweltschutz

- Alle Teile werden aus wiederverwertbaren Materialien gefertigt. Sie sind nach der Ausmusterung des Verteilers gemäß der geltenden Vorschriften zu entsorgen.

Konformitätserklärung

Dieses Produkt ist vom TÜV SÜD Czech zertifiziert.

Das gültige Zertifikat finden Sie auf den Webseiten www.triton.cz/de/informationen-uber-unsere-partner/zertifikate. Dieses entspricht vollumgänglich dem ČSN-Standard EN 62208 ed.2:2012(EN 62208:2011).