

prolongateurs - avec connectique sans vis, pour des conditions d'utilisation difficiles



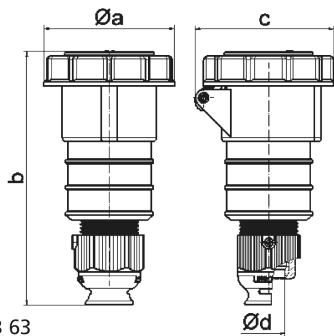
Description de l'article	
Référence	31240
EAN	4024941312400
Groupe de produits	prolongateur Quick-Connect TE
Intensité	16A
Nombre de pôles	3p
Disposition des phases	2P+PE
Emplacement du contact de protection	6h
Tension	200 à 250V

Description de l'article	
Fréquence	50 et 60Hz
Indice de protection	IP67
Code couleur	bleu
Couleur de l'appareil	boîtier bleu RAL 5015, couv. rabatt. bleu RAL 5015, anneau baïonnette gris RAL7035, presse-étoupe gris RAL 7035
Connectique	technique de connexion à ressort sans vis avec bornes à ressort de traction avec contact Kontex
Section maximale des conducteurs	2,5 mm ²
Entrée de câble	raccord à écrou
Hauteur de l'appareil en mm	163mm
Largeur de l'appareil en mm	71mm
Profondeur de l'appareil en mm	77mm
Matériau du boîtier	polyamide
Contacts	le porte-contacts est en matériau résistant à la chaleur, les contacts sont en laiton nickelé

Autres caractéristiques techniques	
	Pour des câbles de diamètre entre 8mm min. et 18mm max., Avec presse-étoupe MULTI-GRIP TE, décharge de traction intégrée, orifices d'écoulement d'eau supplémentaires et vis d'arrêt

Données logistiques	
Poids unitaire	0.175 Kg / null
Type d'emballage	null

Données logistiques	
Contenu	1 ST
EAN	4024941312400
Longueur	77 mm
Largeur	71 mm
Hauteur	163 mm
Poids	0,176 kg
Volume	891,121 ccm
Type d'emballage	null
Contenu	10 ST
EAN	4024941962445
Longueur	245 mm
Largeur	177 mm
Hauteur	185 mm
Poids	1,883 kg
Volume	7 140 ccm

	Ampere	16	16	16	32	32	32
	Polzahl	3	4	5	3	4	5
a ø		70,5	78,0	86,5	94,0	94,0	101,5
b		161,0	161,0	168,0	196,0	196,0	200,0
c		77,0	83,0	93,0	99,0	99,0	107,0
d ø		18,0	18,0	21,0	23,0	23,0	27,0
Leiter mm ² min		1	1	1	2,5	2,5	2,5
Leiter mm ² max		2,5	2,5	2,5	6	6	6