

Datenblatt

Artikel-Bezeichnung

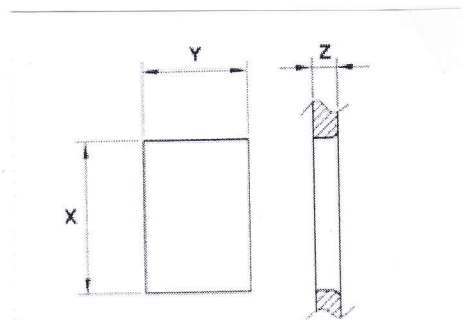
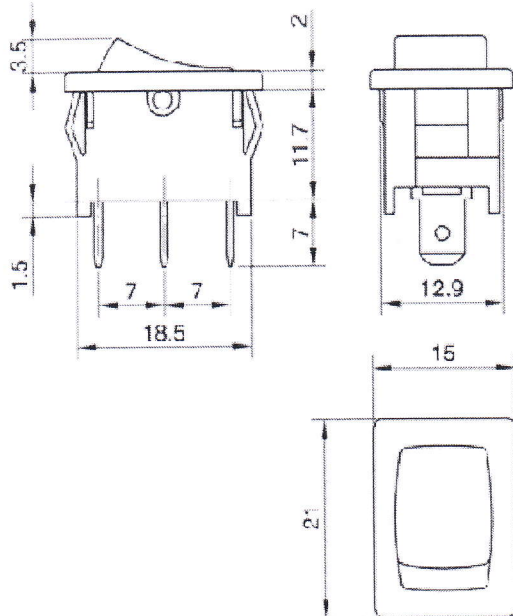
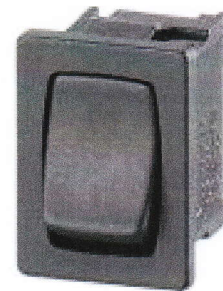
Einbau-Wippentaster Serie 3633

6 (2) A, 250 V, 1-polig, Schließer, T 125°,
unbeleuchtet,

Einbaumaß 19 x 13 mm

Flachsteckanschlüsse 4,8 x 0,8 mm

Artikel-Abbildung



Z	Y	X
0.7 ... 1.25	13.0 ± 0.1	19.0 + 0.1
1.25 ... 2	13.0 ± 0.1	19.3 + 0.2
2.0 ... 3	13.0 ± 0.1	19.6 + 0.2

<i>inter BÄR-Nr.</i>	<i>Farbe Gehäuse/Wippe</i>	<i>Markierung</i>
3633-006.22	schwarz/schwarz	keine

Technische Änderungen vorbehalten!

Der Anschluss an das 230 V-Netz darf nur von einer Elektro-Fachkraft durchgeführt werden!