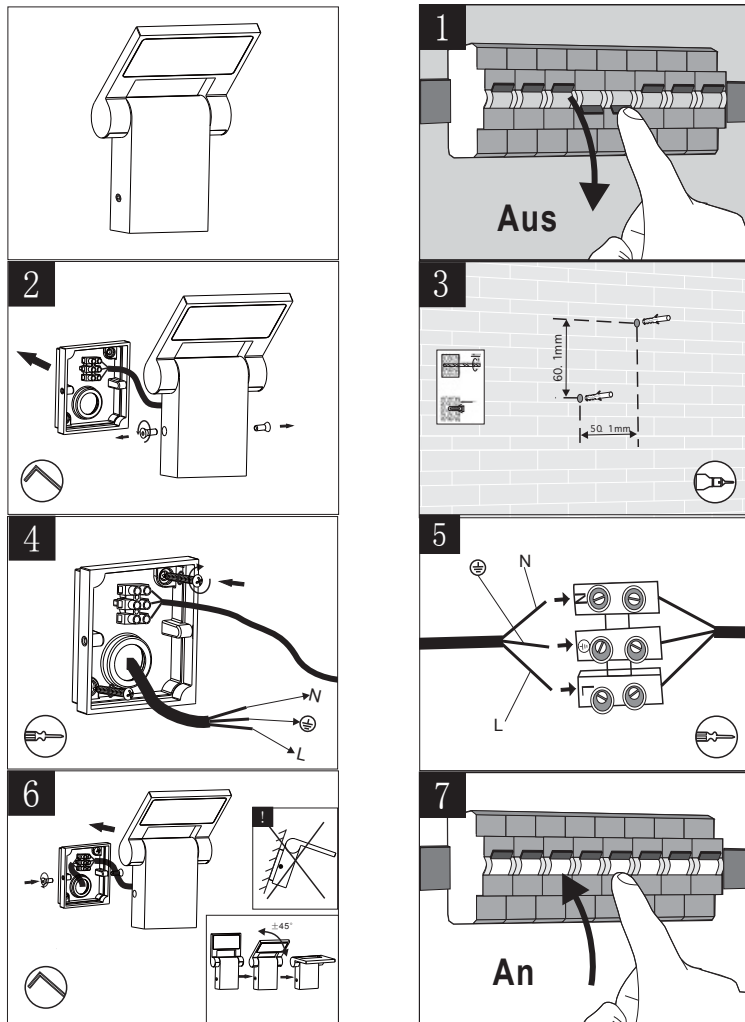


# LED-Anbauleuchte 100-240 V/AC mit integriertem Netzgerät

Artikel-Nr.: WL54151002



## Installations- und Bedienungsanleitung



Herzlichen Dank, dass Sie sich für den Kauf unserer **LED-Anbauleuchte** (Artikel-Nr.: WL54151002) entschieden haben.

Bitte lesen Sie diese Installations- und Bedienungsanleitung sorgfältig durch und bewahren Sie diese auch nach der Montage gut auf.

Bei Sach- und Personenschäden durch Nichtbeachten der Anleitung oder durch unsachgemäße Handhabung, bzw. vorgenommene Änderungen am Produkt übernimmt EVN-Lichttechnik GmbH keine Haftung!

**EVN-Lichttechnik GmbH**

Zum Lichtblick 1-12 · 90610 Winkelhaid  
Tel.: 0 91 87 / 97 09-0 · Fax: 0 91 87 / 97 09-99  
[www.evn-lichttechnik.com](http://www.evn-lichttechnik.com)

## Technische Daten

Material	Aluminium
Farbe	Anthrazit
Anschlussspannung	100 - 240 V/AC
Leistung	10 W
Lichtfarbe / Kelvin	Warmwhite / 3000 K
Schutzklasse	I
Schutzart	IP54
Länge	118 mm
Breite	120 mm
Höhe / Tiefe	130 mm
Abstrahlwinkel	120°
Kopfschwenkbereich	90°
Einsatzbereich	Außenbereich
Qualitäts-/Prüfzeichen	CE

## Verpackungsinhalt

• LED-Anbauleuchte	1 x
• Montagematerial	1 x
• Installations- und Bedienungsanleitung	1 x

## Vor der Installation

- Die Leuchte darf nur außerhalb der Verpackung betrieben werden.
- Bevor Sie die Leuchte in Betrieb nehmen, vergewissern Sie sich, dass diese auf dem Transportweg nicht beschädigt wurde. Bei Beschädigungen am Kabel oder elektrischen Teilen darf die Leuchte nicht betrieben werden.

## Montage (siehe Zeichnung)

- Hauptschalter für den betroffenen Bereich ausschalten.
- Für die Montage der Leuchte muss ein geeigneter Befestigungsort vorhanden sein.
- Positionieren und Ausrichten der Leuchte am gewünschten Anbauort.
- Deckel der Leuchte öffnen und die zwei Schrauben der Montageplatte entfernen.
- Löcher für Montageschrauben anzeichnen und mit, je nach Befestigungsart, entsprechendem Bohrer, die Montagelöcher anfertigen, ggf. sind Dübel zu verwenden.
- Den Montagedeckel ausrichten und befestigen.
- Die freien Aderenden der Zuleitung mit der LED-Leuchte, entsprechend den Vorschriften, anschließen.
- Kabel sorgfältig verlegen, LED-Leuchte auf den Montagedeckel aufstecken und mit den zwei Schrauben gleichmäßig fest fixieren.
- Montagedeckel positionieren und verschrauben.
- Versorgungsnetz einschalten und Funktionstest vornehmen.

## Wichtig

- LEDs / LED-Leuchten dürfen nur im fest angeschlossenen Zustand getestet werden!

## Eine Nichtbeachtung kann zur Zerstörung der LEDs führen!

## Sicherheitshinweise

- Die elektrische Installation bzw. Reparatur darf nur von offiziell anerkanntem Fachpersonal vorgenommen werden.
- Vor der Installation oder vor einer Wartung ist der Hauptschalter des betreffenden Bereichs auszuschalten. Es muss sichergestellt sein, dass die Netzspannung mit dem vom Anschlussgerät übereinstimmt.
- Vor dem Berühren vergewissern Sie sich immer, ob die Abschaltung und Kühlung bereits erfolgt ist.
- Verpackungsmaterial und Kleinteile von Kindern und Haustieren fernhalten. Erstickungsgefahr !

## Hinweise zur Reinigung

Leuchte vom Netz trennen. Keine ätzenden oder scheuernden Reinigungs- oder Lösungsmittel verwenden. Lediglich ein weiches, angefeuchtetes Tuch benutzen. Immer erst abwarten, bis die Leuchte vollständig abgekühlt ist, bevor mit der Reinigung begonnen wird.

## Außerbetriebnahme

Bauen Sie die Leuchte unter Berücksichtigung aller Sicherheitshinweise wie beschrieben aus. Reinigen Sie die Leuchte wie beschrieben. Lagern Sie die Leuchte in einer geeigneten Verpackung (Originalkarton falls vorhanden!) an einem trockenen, frostsicheren Ort.

## Hinweise zur Entsorgung und Recycling

Alle Materialien sind entsprechend Ihrer spezifischen Eigenschaften und Vorschriften zu trennen und fachgerecht zu Entsorgen, bzw. zur Wiederaufbereitung (Recycling) zuzuführen.

## Fragen

Bitte fragen Sie Ihren Fachhändler falls bei Ihnen irgendwelche Zweifel aufkommen sollten oder Sie weitere Informationen wünschen.