

gemäß EU-Verordnung Nr. 874/2012

Artikel-Nr.: MT68020

LED Außenstrahler

MEGATRON ispot® S LED Außenstrahler 9W/840

EAN-Code: 4020856680207



Allgemeine Eigenschaften

Leuchtmittel mitgeliefert?Ja
 Leuchtmittel austauschbar?..... Nein
 Betriebstemperaturbereich-25 bis +45° C
 Bemessungslebensdauer25.000 h
 Drehbar Nein
 SchwenkbarJa
 Anschlussart L/N/PE
 MaterialAluminium/Glas

Produktabmessungen

Tiefe 43 mm
 Breite 97 mm
 Höhe 84 mm
 Gewicht 163 g

Elektrische Kenndaten

Spannung 220-240 V
 Betriebsfrequenz50-60 Hz
 Leistungsaufnahme 9,0 W
 Bemessungsleistungsaufnahme 9,0 W
 Elektrischer Leistungsfaktor $\lambda >0,9$
 Dimmbar? Nein
 Indikation Lampentyp integrierte SMD-LED

Lichttechnische Eigenschaften

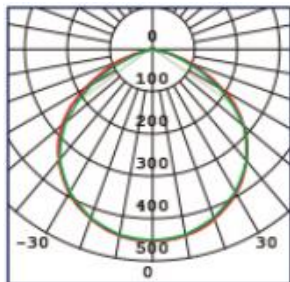
Farbkennung 840
 Lichtfarbe Neutralweiß
 Farbtemperatur 4000 K
 Farbwiedergabe Ra 80
 Nennlichtstrom 1200 lm
 Bemessungsnutzlichtstrom 1200 lm
 Bemessungsspitzenlichtstärke 450 cd
 Nomineller Halbwertswinkel 110°
 Bemessungshalbwertswinkel 110°
 Farbkonsistenz SDCM < 6

Die Eigenschaften gelten für die z. Zt. auf Lager vorhandenen Versionen.
 Im Handel befindliche Lagerware desselben Modells kann abweichen!
 Technische Daten können ohne Vorankündigung geändert werden. Irrtümer vorbehalten.

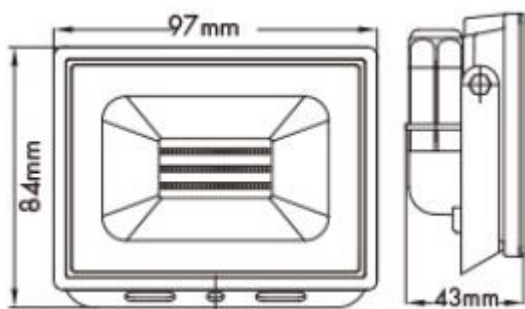
© März 2014
 IDV Import- und Direkt-Vertriebsges.mBH
 Alle Rechte vorbehalten.

gemäß EU-Verordnung Nr. 874/2012

Lichtstärkeverteilung



Abmessungsskizze



Hinweise und Empfehlungen

Zubehör

Mit integrierter LED und inkl. Schnellverbinder 3-polig



Empfehlung für die Entsorgung der Leuchte

<http://www.megatron-licht.eu>

Schutzart

IP65 staub- und strahlwassergeschützt, für den Außenbereich geeignet

Schutzklasse

Klasse 1

Lichtspektrum

