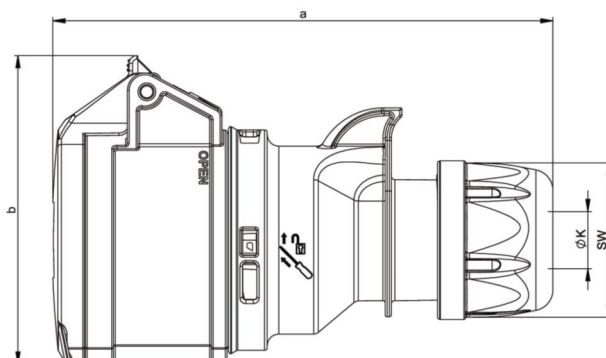


PCE Datenblatt

Artikel-Nr.	<b>214-6ttx</b>
Bezeichnung	<b>CEE-Kupplung 16A 4p 6h IP44/IP54 TT SHARK schwarz</b>
Langbeschreibung	CEE-Kupplung 16A 4p 6h IP44/IP54 TT SHARK schwarz Gehäusematerial: PA6 Nennstrom: 16A Polzahl: 4 (3P+PE) Uhrzeit-Stellung: 6h Nennspannung/Frequenz: 380-415V~ / 50+60Hz Kontakte: Messing Anschlussstechnik: schraublose Anschlussstechnik (TT) Schutzart: IP44/IP54
GTIN (EAN)	9003399640490
Ursprungsland	AT
Zolltarifnummer	85366990
Nettogewicht	0,161 kg
Verpackungsmenge	10
Mindestbestellmenge	10



ETIM 7.0	EC001320
IEC-Stromstärke	16 A
Polzahl	4
Spannung nach EN 60309-2	400 V (50+60 Hz) rot
Uhrzeit-Stellung	6 h
Kennfarbe	rot
RAL-Nummer	
Schutzart (IP)	IP44
Anschlussstechnik	schraublose Klemme
Steckrichtung	gerade
Kabeleinführung	Verschraubung
Werkstoff	Kunststoff
Kontaktmaterial	CuZn
Oberflächenbehandlung Kontakte	unbehandelt



a	138 mm
b	82 mm
K (Kabel Ø)	6-15 mm
SW	42 mm
Leitung flexibel	1-2,5 mm <sup>2</sup>
Zugentlastung	500 Ncm
Abmantelungslänge	50 mm
Abisolierlänge	10-12 mm



[www.manufacturer-safety.info](http://www.manufacturer-safety.info)