

SLC MINIONE FIXED R25 BL 930 IP65 45°

02/05/2022

SLC1207IP

Produktbeschreibung

Die MiniOne Fixed in der Version IP65 ist ein elegantes Mini-Downlight mit hohem Lumen-Output und schmalen Abstrahlwinkel von 45° - entwickelt für dekorative Beleuchtung. Geben Sie Ihrem Projekt mit SLC MiniOne den letzten Schliff. Schließen Sie bis zu 6 Downlights an einen Treiber an. Kann eingebaut oder mit dem Zubehör MiniOne Tube aufgesetzt werden. Ausschnitt: 25 mm / Eingebaute Höhe: 18 IP65/ IP21.



Technische Daten

Geeignet für Einbaumontage	Ja
Verstellbarkeit	nicht verstellbar
Mit Leuchtmittel	Ja
Oberfläche	pulverbeschichtet
Werkstoff der Abdeckung	sonstige
Nennspannung	3 - 6 V
Betriebsgerät	LED-Betriebsgerät stromgesteuert
Lichtverteiler	sonstige
Ausstrahlungswinkel	breitstrahlend 41-80°
Bemessungslebensdauer L90/B10 bei 25 °C	50000 h
Schutzklasse	II
Lichtfarbe	weiß
Farbwiedergabeindex CRI	90-100

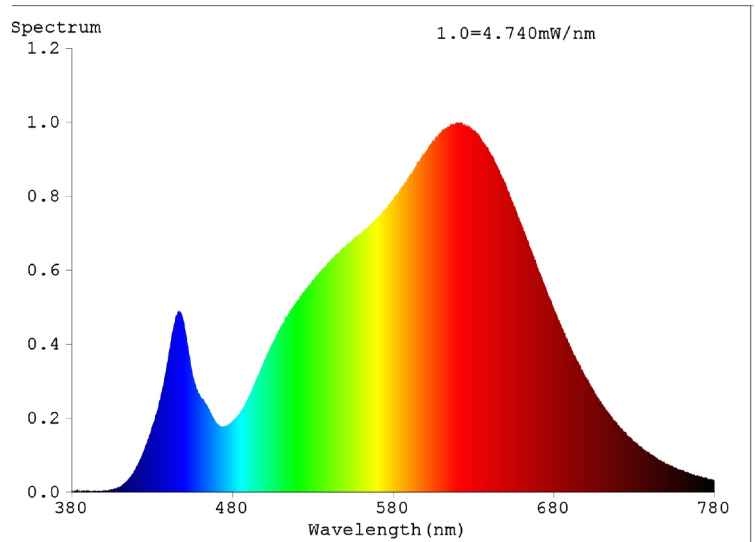
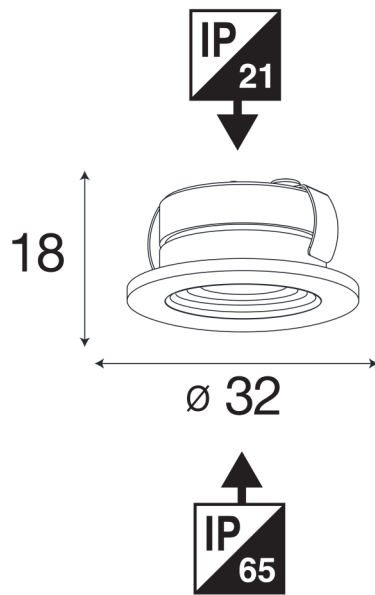
Geeignet für Deckenmontage	Ja
Leuchtmittel	LED nicht austauschbar
Werkstoff des Gehäuses	Aluminium
Gehäusefarbe	schwarz
Spannungsart	DC
LED-Nennstrom bei Konstantstrom	700 - 700 mA
Dimmung Phasenabschnitt	Ja
Lichtverteilung	symmetrisch
Lichtaustritt	direkt
Schutzart (IP)	IP65
Bemessungsumgebungstemperatur nach IE	-10 - °C
Farbtemperatur	3000 - 3000 K
Bemessungslichtstrom nach IEC 62722-2-1	168 lm





Lampenlichtausbeute	54 lm/W
Höhe/Tiefe	18 mm
Einbaubreite	25 mm
Polzahl	2
Leuchtenlichtausbeute	53 lm/W
Kann direkt in die Dämmung eingebaut werd	Ja
Dimmmethode	Phasenabschnitt
Marke	SLC

Breite	32 mm
Länge	32 mm
Art der Verdrahtung	geeignet für Durchgangsverdrahtung
Anschlussart	Zangenkontakt
Ausstrahlwinkel	45
Deckenausschnitt (Ø: mm)	25
Dimmbare	Ja
Produziert von	The Light Group





The energy label features the European Union flag and the word "ENERG" with a lightning bolt. Below this, it identifies the manufacturer as "Scandinavian Lighting Concept" and the model as "SLC1207IP". A vertical scale of seven arrow-shaped boxes represents energy efficiency classes from A (green) to G (black). The class G box is highlighted with a black arrow pointing left. Below the scale, the energy consumption is listed as "3 kWh/1000h". To the right of this text is a QR code and the date "2019/2015".

ENERG

Scandinavian Lighting Concept
SLC1207IP

A
B
C
D
E
F
G

3
kWh/1000h

2019/2015

