



SI-Leuchte Art.-Nr.: ILEL423SC

LED - Kunststoffleuchte für Deckenmontage zur Ausleuchtung der Flucht- und Rettungswege. Zwei Linsen zur Optimierung der Lichtverteilung für Flure und offene Bereiche sind im Lieferumfang enthalten. Spotlinse separat erhältlich. Nach DIN EN 60598-1, DIN EN 60598-2-22 und DIN EN 1838.



TECHNISCHE DATEN

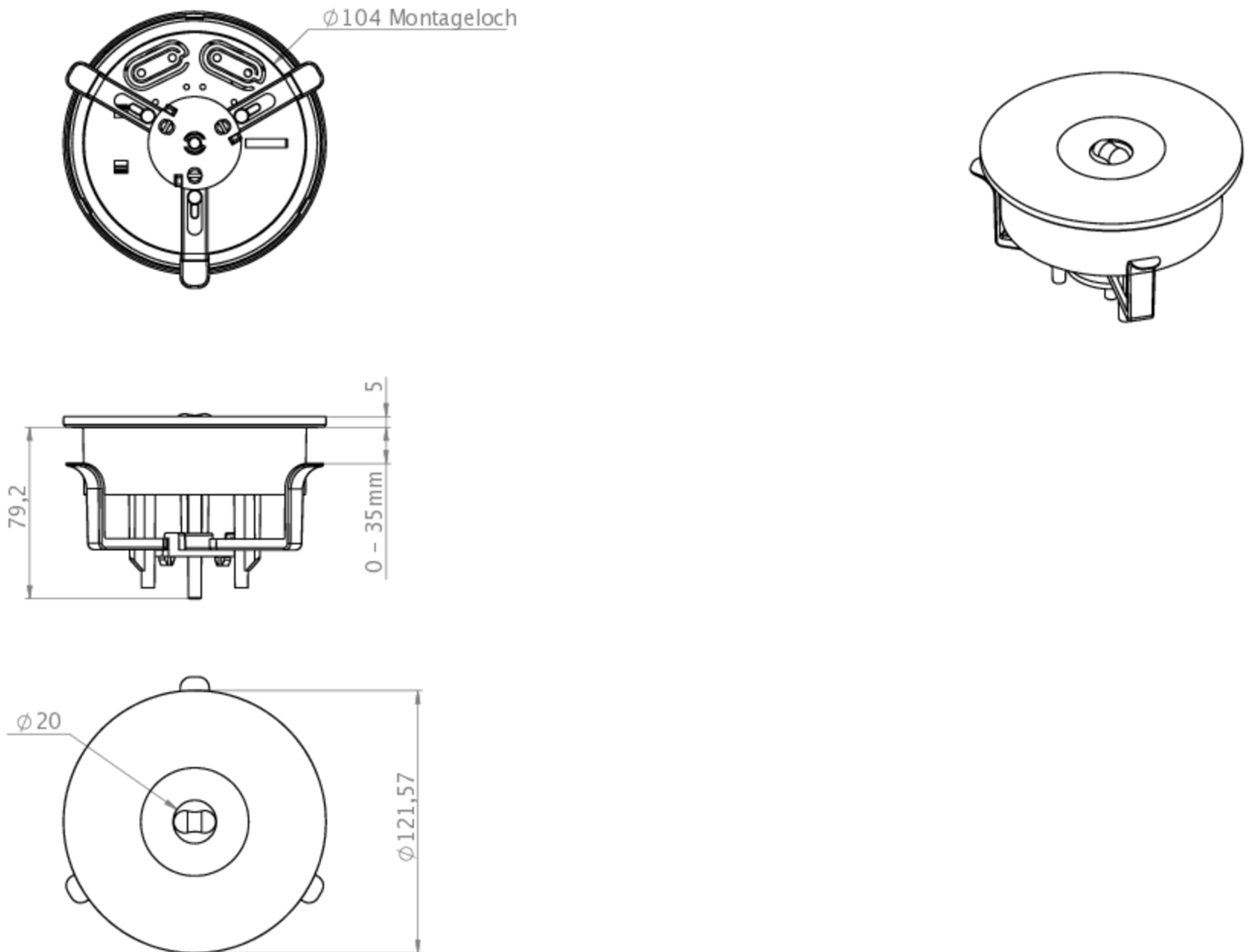
Leuchtentyp	Sicherheitsleuchte
Montageart	Deckeneinbau
Piktogramm	Nein
Leuchtmittel	LED
Gehäusematerial	Kunststoff
Farbe	RAL 9003
Schutzart IP	20
Schlagfestigkeitsgrad IK	-
Schutzklasse	2
Versorgung	Einzelbatterie
Überwachung	SC - SelfControl
Überbrückungszeit	3 h
Batterie	3,2V / 3,3 Ah LiFePO4
Betriebsart	DS/BS
Eingangsspannung AC	230 V
Eingangsfrequenz Hz	50 / 60 Hz
Leistung max.	3 W
Leistung DS	1,9 W
Leistung BS	0,2 W
Umgebungstemp. DS	-5 °C / 30 °C
Umgebungstemp. BS	-5 °C / 40 °C
Höhe	84 mm
Durchmesser	122 mm
Einbaumaß Höhe	80 mm



Einbaumaß ø	105 mm
Gewicht	0.23 kg
Gewicht inkl. Verp.	0.29 kg
Anschlussquerschnitt	2.5 mm
Schalteingang L'	Ja
Notlichtblockierung	Nein
Batterieanschluss	Stecker
Dimmfunktion	Ja
Lichtstrom Netz	130 lm
Lichtstrom Not	250 lm
Zolltarifnummer	94056120
Ursprungsland	Deutschland
EAN	4260682155818



TECHNISCHE ZEICHNUNG



ZUBEHÖR

BALLPLX-ILE - Ballschutzhaube 190x190x30mm inkl. Laschen

ILE-OEF-PC - IL-Einbau Öffnungshilfe aus Kunststoff