

## PRODUKTDATENBLATT

Artikelnummer 219

EAN 4015609000258

Hersteller WALThER-WERKE

### Artikelbeschreibung

Wasserdichter Stecker 16A 5P 6h mit  
Trompetenverschraubung



Abbildung ähnlich

### Ausführliche Artikelbeschreibung

WALThER Stecker 16A 5P 400V 6h IP67

aus PA6-Material

mit Schraubanschluss

und außenliegender Kabelverschraubung

Erhöhte Sicherheit durch eingespritzte 2K-Dichtung und 2 Kontaktschrauben.

### Bestellinformationen

Bestelleinheit Stück

Zolltarifnummer 85366990

Verpackungsmenge 10

Gewicht pro Stück 0,238 kg

### Zertifikate

VDE/ENEC certification 40024787



UL certification No. E329476



UL certification No. E196679

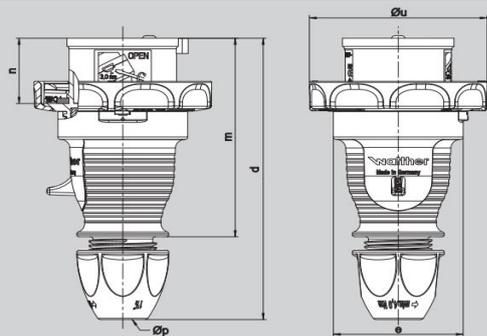


UL certification	No. E188992	
CCC Zertifikat	2004010203136930	
EAC Zertifikat	BY112.02.01.020 06090	

## Technische Produktdaten

IEC-Stromstärke	16 A
UL/CSA-Stromstärke (wenn UL-Ausführung gewünscht)	20 A
Polzahl	5
Spannung nach EN 60309-2	400 V (50+60 Hz) rot
Uhrzeit-Stellung	6 h
Kennfarbe	rot
RAL-Nummer	3000
Schutzart (IP)	IP67
Anschlusstechnik	Schraubklemme
Kabeleinführung	Verschraubung
Steckrichtung	gerade
Werkstoff	Kunststoff

## Maßblatt



Amp.	16	16	32	32
Pole	4	5	3 / 4	5
d	150-161	150-161	174-183	174-183
Ø e	Ø 65	Ø 65	Ø 72	Ø 72
m	111	111	127	127
n	36,5	36,5	45,5	45,5
Ø u	Ø 81	Ø 89	Ø 95	Ø 100
Ø p	7,5-18,5	7,5-18,5	10-22,5	10-22,5