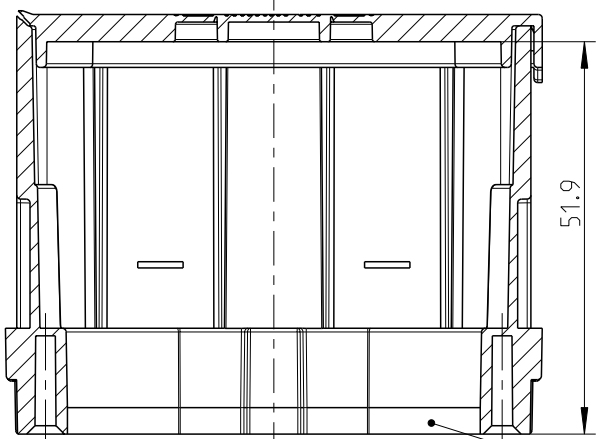
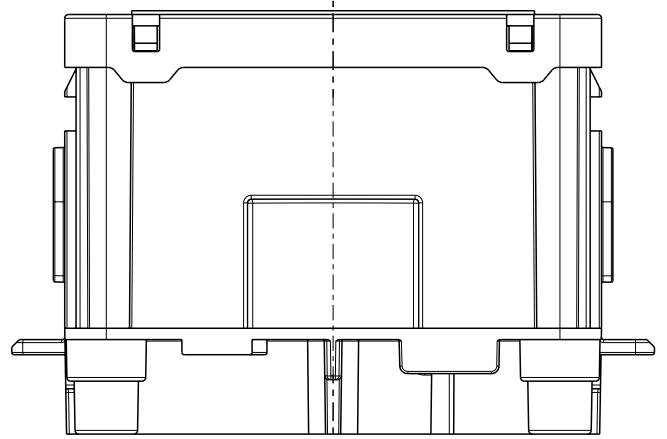


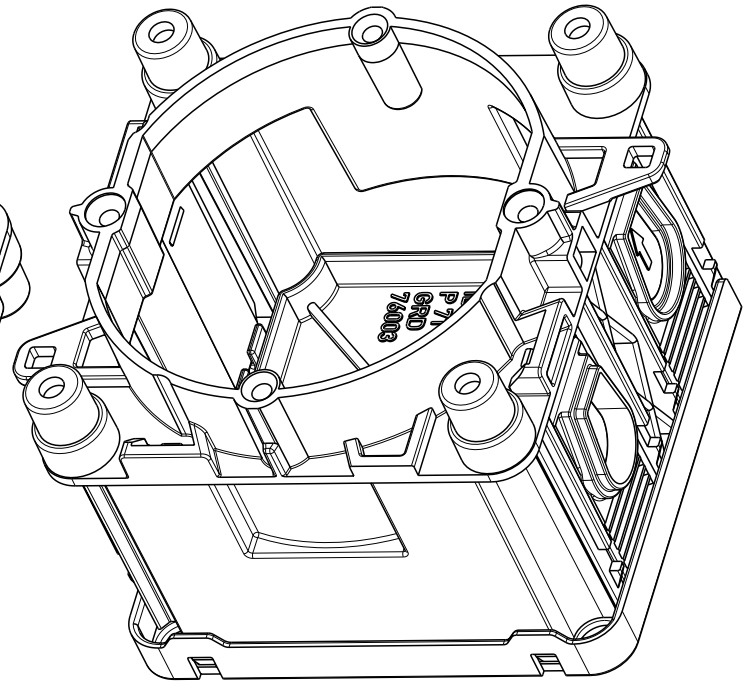
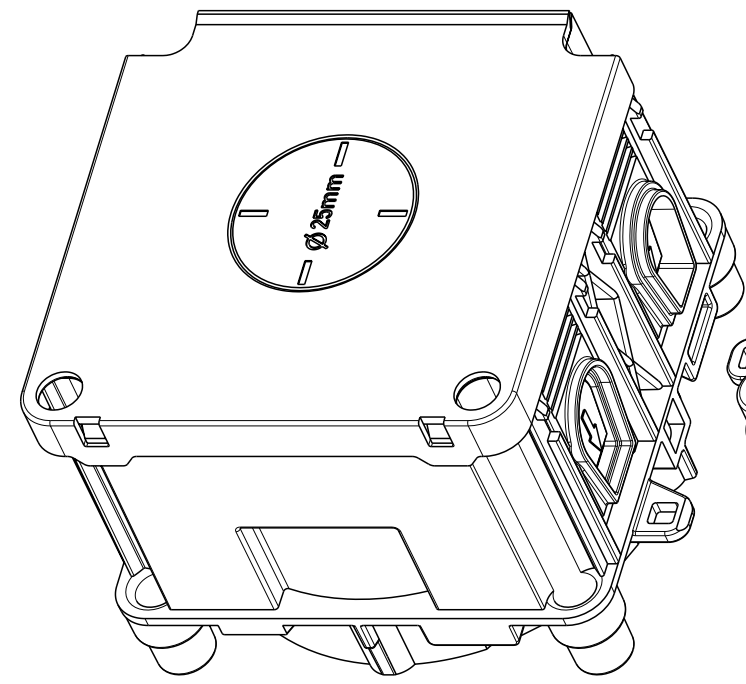
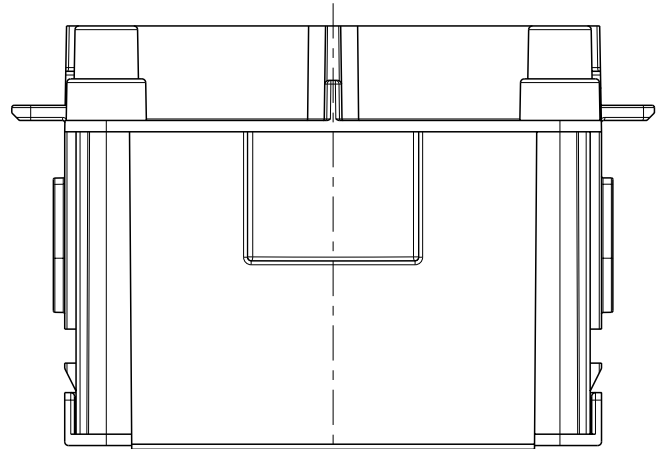
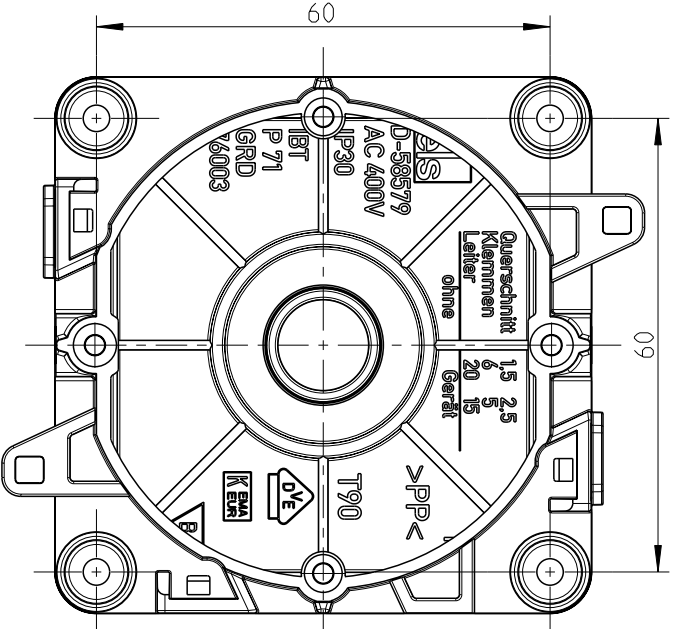
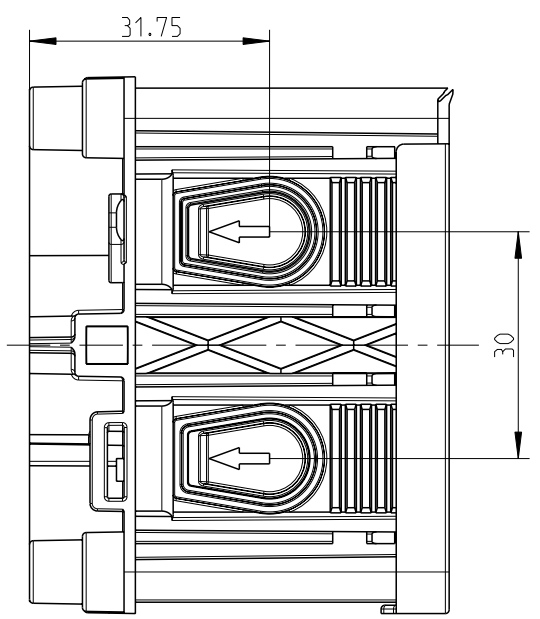
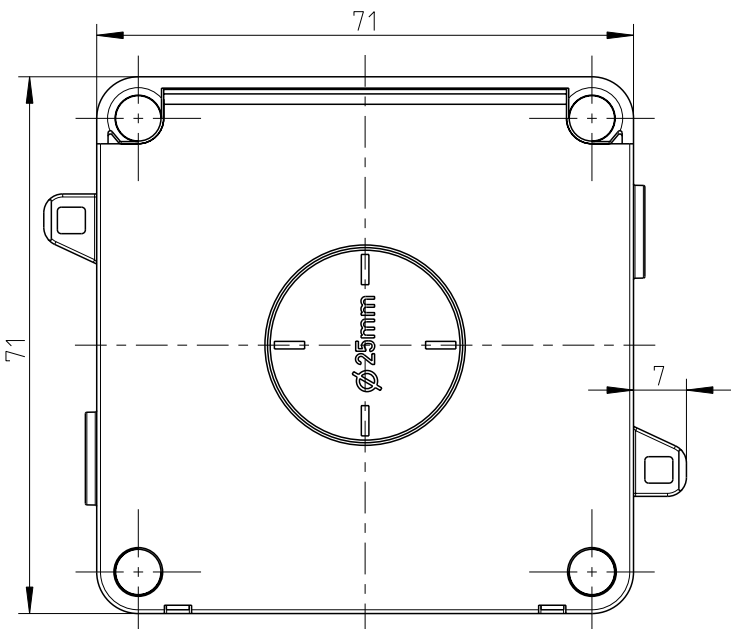
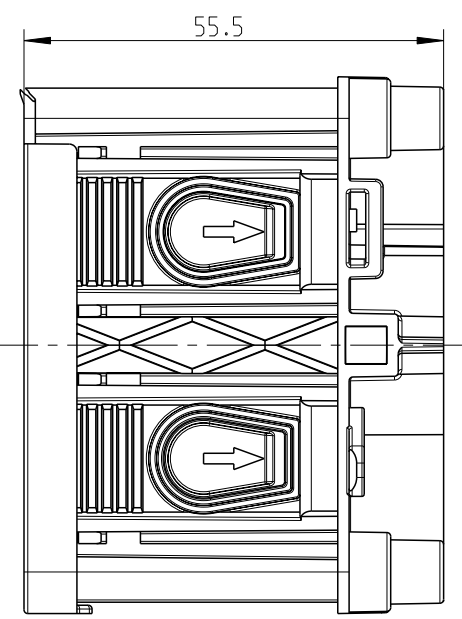
S2

S2-S2



Aufnahme geeignet fuer Schalungsmagnet  
Artikel-Nr. 04304 / Fa. Rafec

S2



Schutzvermerk ISO 16016 beachten. Refer to protection notice ISO 16016. Maßstab: 1:1



Maßblatt  
P 71 GRD-0  
M-984-945-01

0 Freigabe 24.04.17

