

# Schutzkontakt Anbausteckdose, gerade für ortsveränderliche Verteilersysteme - Flansch 50x50, Befestigung 38x38

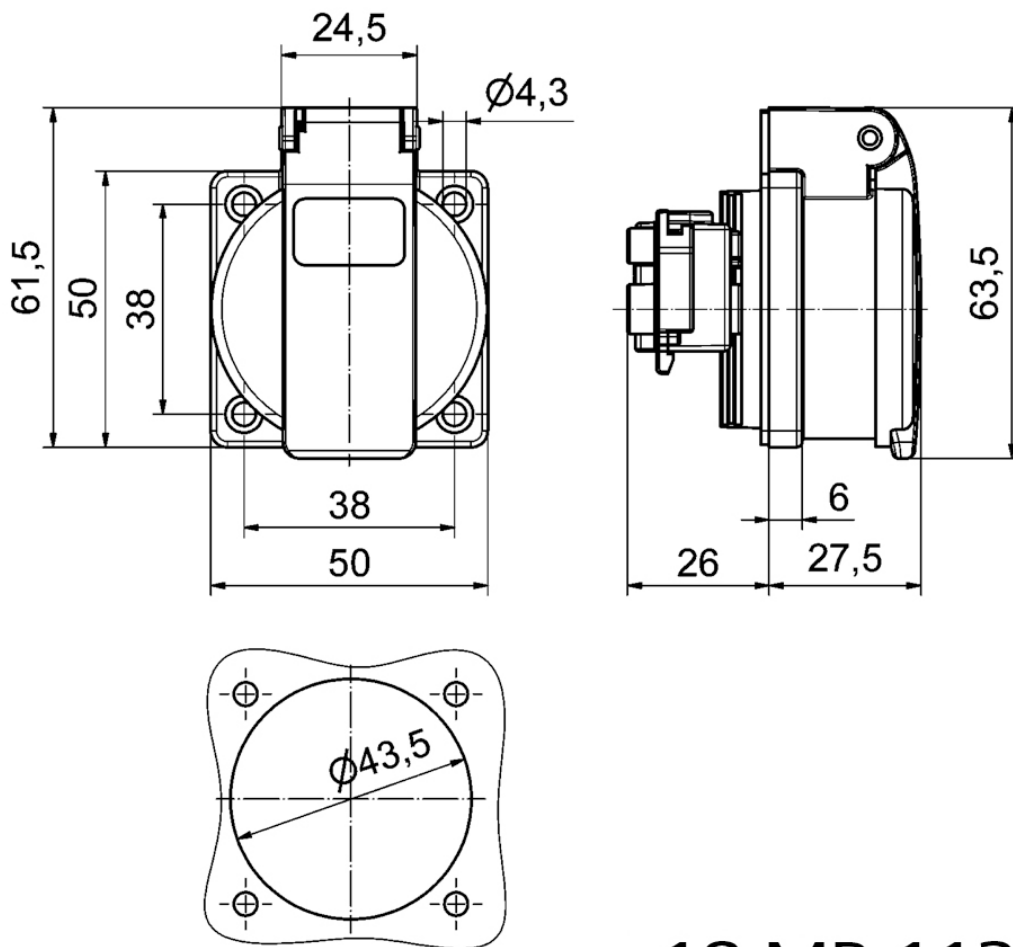


| Artikelbeschreibung |                              |
|---------------------|------------------------------|
| BALS-Art.-Nr        | 71082                        |
| EAN                 | 4024941203883                |
| Produktgruppe       | Schutzkontakt-Anbausteckdose |
| Stromstärke         | 16A                          |
| Polzahl             | 3p                           |
| Polzahl             | 2P+PE                        |
| Spannung            | 250V                         |

| <b>Artikelbeschreibung</b>     |  |
|--------------------------------|--|
| Frequenz                       | Wechselstrom (AC)  |
| Schutzart                      | IP54   |
| Kennfarbe                      | blau   |
| Gerätefarbe                    | Gehäuse blau RAL 5015, Klappdeckel blau RAL 5015                         |
| Anschluss technik              | Kopfschraubenklemme  |
| Maximaler Leiterquerschnitt    | 4,0 qmm  |
| Kabeleinführung                | sonstige   |
| Geräte-Höhe                    | 61.5mm   |
| Geräte-Breite                  | 50mm   |
| Geräte-Tiefe                   | 54.5mm   |
| Flanschmaß vertikal in mm      | 50mm   |
| Flanschmaß horizontal in mm    | 50mm   |
| Bohrlochabstand vertikal in mm | 38mm   |
| Bohrlochabstand horizontal in  | 38mm   |
| Gehäusematerial                | Polyamid   |
| Kontakte                       | Der Kontaktträger ist aus Polyamid, Die Kontakte sind Messing vernickelt |

| <b>Zusätzliche technische Informationen</b> |  |
|---|--|
|   | Der Anschluss ist rückwärtig, Zur Verwendung in ortsveränderlichen Verteilersystemen |

| Logistikdaten  |                  |
|----------------|------------------|
| Einzelgewicht  | 0,063 kg / Stück |
| Verpackungsart | Tüte             |
| Inhaltsmenge   | 1 ST             |
| EAN            | 4024941203883    |
| Länge          | 54,5 mm          |
| Breite         | 50 mm            |
| Höhe           | 61,5 mm          |
| Gewicht        | 0,064 kg         |
| Volumen        | 167,58 ccm       |
| Verpackungsart | Karton           |
| Inhaltsmenge   | 20 ST            |
| EAN            | 4024941959360    |
| Länge          | 207 mm           |
| Breite         | 162 mm           |
| Höhe           | 142 mm           |
| Gewicht        | 1,36 kg          |
| Volumen        | 3.750 ccm        |



## 18 MB 113