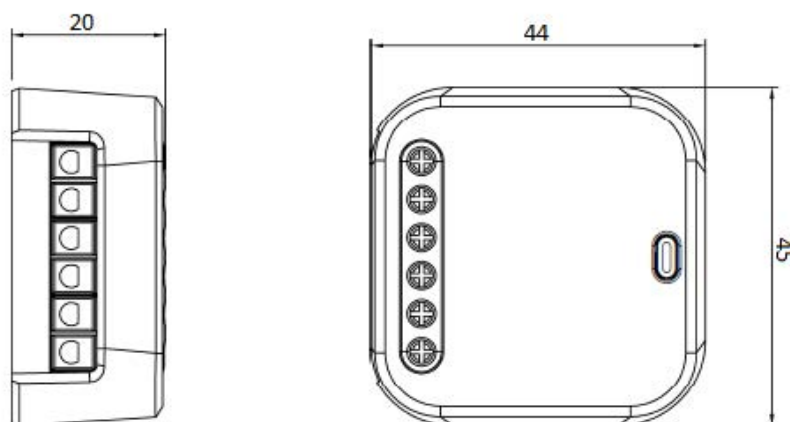


Produktdatenblatt Technical Datasheet



Smart Relais SR600

Das SALUS Smart Relais wird direkt in eine Unterputzdose gesetzt, oder mittels einer Halterung Aufputz montiert. Er ermöglicht es strombetriebene Geräte mit Ihrem Smartphone oder PC mittels der SALUS Smart Home App zu steuern. Das SALUS Smart Relais muss mit dem UGE600 Universellem Gateway verwendet werden.

Technische Informationen :

Produktname Smart Relais
Abmessungen 44/45/20 in mm (L/B/H)
Eingangsspannung 230 V AC, +/-10% , 50Hz
Schaltleistung 16A

Frequenz ZigBee 2,4Ghz HA1.2
Schutzklasse IP30

Spezielle Eigenschaften:

S1/S2 Kontakte Ohne Funktion
Einstellbar über Smarthome APP Lokale Schaltung (keine APP Steuerung)
Ausgang für Lichtschaltung (Taster) Für Schalterfunktion parallel zur APP

Smart Relay SR600

The SALUS smart relay is inserted directly into a wall box or the bracket for wall mounting (sold separately SR5600). It gives you Smart phone control of the device connected to the smart relay via the SALUS connected smart phone app. The SALUS smart relay must be used in conjunction with the SALUS UG600 universal gateway.

Technical information :

Product name Smart Relay
Dimensions 44/45/20 in mm (L/W/H)
Input Voltage 230 V AC, +/-10% , 50Hz
Switching capacity 16A

Frequency ZigBee 2,4Ghz HA 1.2
IP Rating IP30

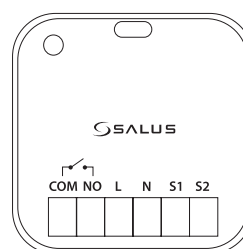
Special Features:

S1/S2 Contacts No Function
Selectable on Smarthome APP Switch on and off output (no APP control)
Reverse output: suitable for lighting
Standalone Control S1/S2 (via manuell Switch, COM/NO via APP)

Anschlüsse /Terminals

COM	Potentialfreier Eingang
NO	Potentialfreier Ausgang
L	Phase 230V AC
N	Null
S1/S2	Schaltklemmen

COM	Common terminal
NO	Switch terminal
L	Power supply 230V AC
N	Power supply 230V AC
S1/S2	Switch input terminals



Date/Version

05/16 – 1.0

Technical disclaimer

Alle Rechte vorbehalten. Technische Änderungen vorbehalten.
We reserve the right to alter our products without notice.
This also applies to products already on order provided that such changes do not change the functionary of the product

Contact

Salus Controls GmbH
Dieselstraße 34, Mühlheim am Main
D-63165, Germany
Tel: +49 (0) 6108 825850
info@salus-controls.de