

Sensor-LED-Strahler

# XLED home 2 S

V2 schwarz

EAN 4007841 033071

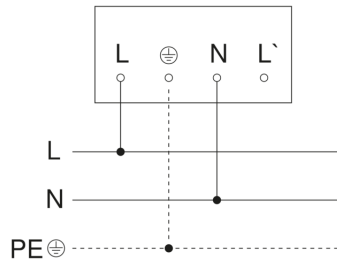
Art.-Nr. 033071



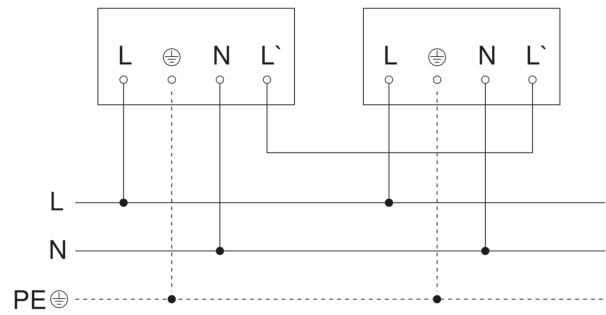
# XLED home 2 S

V2 schwarz  
EAN 4007841 033071  
Art.-Nr. 033071

## Schaltplan Master



## Schaltplan Master-Master Vernetzung



## Schaltplan Master-Slave Vernetzung

