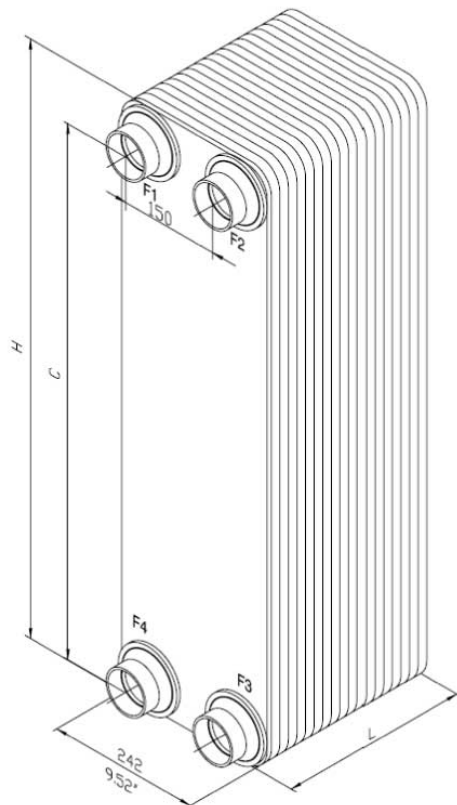


Geräteinformation kupfergelötete Plattenwärmetauscher

Technische Daten

Maße und Gewichte	Einheit	WTU 50		WTU 75		WTU 100		WTU 130	
Plattenzahl		50		70		90		120	
Effektive Fläche	m ²	7,06		10,00		12,94		17,35	
Volumen	dm ³	16		22		28		38	
Höhe [H]	mm	611		611		611		611	
Breite [B]	mm	238		238		238		238	
Tiefe [L]	mm	145		201		257		341	
Netto Gewicht	kg	31		41		52		67	
Brutto Gewicht	kg	34		44		58		88	
		Sekundär	Primär	Sekundär	Primär	Sekundär	Primär	Sekundär	Primär
Menge	m ³ /h	16,1	14,3	24,1	21,4	32,2	28,5	41,9	37,1
Einlasstemperatur	°C	5,00	10,00	5,00	10,00	5,00	10,00	5,00	10,00
Auslasstemperatur	°C	8,00	7,00	8,00	7,00	8,00	7,00	8,00	7,00
Druckverlust	Pa	26190	24040	30720	27580	34140	30280	34730	30490
Übertragene Leistung	kW	50		75		100		130	
Einlassstutzen		F1	F3	F1	F3	F1	F3	F1	F3
Auslassstutzen		F4	F2	F4	F2	F4	F2	F4	F2
Anschlüsse Sekundär		DN 65 (2 1/2" IG)							
Anschlüsse Primär		DN 65 (2 1/2" IG)							
Plattenmaterial		0.4 mm AISI 316							
Dichtungsmaterial		Kupferlot 185							

Massbild WTU 50-WTU 130

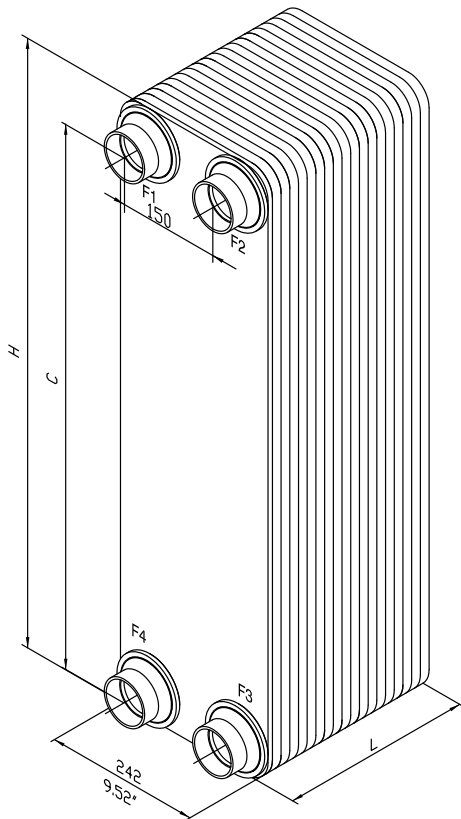


Device information for copper-soldered plate heat exchangers

Technical data

Dimensions and weights		WTU 50		WTU 75		WTU 100		WTU 130	
Number of plates		50		70		90		120	
Actual surface	m ²	7,06		10,00		12,94		17,35	
Volume	dm ³	16		22		28		38	
Height [H]	mm	611		611		611		611	
Width [B]	mm	238		238		238		238	
Depth [L]	mm	145		201		257		341	
Net weight	kg	31		41		52		67	
Gross weight	kg	34		44		58		88	
		Secondary	Primary	Secondary	Primary	Secondary	Primary	Secondary	Primary
Amount	m ³ /h	16,1	14,3	24,1	21,4	32,2	28,5	41,9	37,1
Inlet temperature	°C	5,00	10,00	5,00	10,00	5,00	10,00	5,00	10,00
Outlet temperature	°C	8,00	7,00	8,00	7,00	8,00	7,00	8,00	7,00
Pressure drop	Pa	26190	24040	30720	27580	34140	30280	34730	30490
Transferred output	kW	50		75		100		130	
Inlet stubs		F1	F3	F1	F3	F1	F3	F1	F3
Outlet stubs		F4	F2	F4	F2	F4	F2	F4	F2
Secondary connections		DN 65 (2 1/2" IG)							
Primary connections		DN 65 (2 1/2" IG)							
Plate material		0.4 mm AISI 316							
Sealing material		Copper solder 185							

Dimension drawing WTU 50-WTU 130

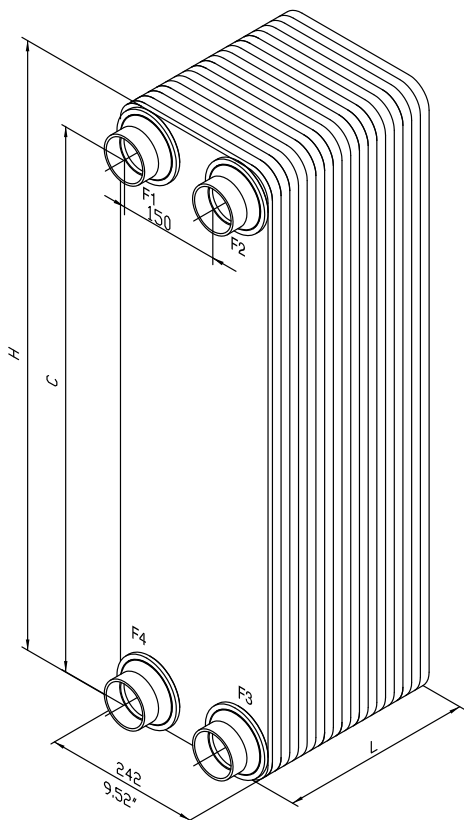


Informations sur les échangeurs thermiques à plaques brasés au cuivre

Données techniques

Dimensions et poids		WTU 50		WTU 75		WTU 100		WTU 130	
Nombre de plaques		50		70		90		120	
Surface effective	m ²	7,06		10,00		12,94		17,35	
Volume	dm ³	16		22		28		38	
Hauteur [H]	mm	611		611		611		611	
Largeur [B]	mm	238		238		238		238	
Profondeur [L]	mm	145		201		257		341	
Poids net	kg	31		41		52		67	
Poids brut	kg	34		44		58		88	
		Secon- daire	Primaire	Secon- daire	Primaire	Secon- daire	Primaire	Secon- daire	Primaire
Quantité	m ³ /h	16,1	14,3	24,1	21,4	32,2	28,5	41,9	37,1
Température d'entrée	°C	5,00	10,00	5,00	10,00	5,00	10,00	5,00	10,00
Température de sortie	°C	8,00	7,00	8,00	7,00	8,00	7,00	8,00	7,00
Perte de pression	Pa	26190	24040	30720	27580	34140	30280	34730	30490
Puissance transférée	kW	50		75		100		130	
Tubulures d'entrée		F1	F3	F1	F3	F1	F3	F1	F3
Tubulures de sortie		F4	F2	F4	F2	F4	F2	F4	F2
Raccordements côté secondaire		DN 65 (2 1/2" IG)							
Raccordements côté primaire		DN 65 (2 1/2" IG)							
Matériau de plaque		0.4 mm AISI 316							
Matériau d'étanchéité		Brasure au cuivre 185							

Schéma coté WTU 50-WTU 130



Dane techniczne lutowany miedzia płytowy wymiennik ciepła

Dane techniczne

Wymiary i ciężary	Jedno stka	WTU 50		WTU 75		WTU 100		WTU 130	
Ilość płyt		50		70		90		120	
Efektywna powierzchnia	m ²	7,06		10,00		12,94		17,35	
Objętość	dm ³	16		22		28		38	
Wysokość [H]	mm	611		611		611		611	
Szerokość [B]	mm	238		238		238		238	
Głębokość [L]	mm	145		201		257		341	
Ciężar netto	kg	31		41		52		67	
Ciężar brutto	kg	34		44		58		88	
		Wtórny	Pierwotny	Wtórny	Pierwotny	Wtórny	Pierwotny	Wtórny	Pierwotny
Ilość	m ³ /h	16,1	14,3	24,1	21,4	32,2	28,5	41,9	37,1
Temperatura wlotu	°C	5,00	10,00	5,00	10,00	5,00	10,00	5,00	10,00
Temperatura wylotu	°C	8,00	7,00	8,00	7,00	8,00	7,00	8,00	7,00
Strata ciśnienia	Pa	26190	24040	30720	27580	34140	30280	34730	30490
Przekazana moc	kW	50		75		100		130	
Króćce wlotu		F1	F3	F1	F3	F1	F3	F1	F3
Króćce wylotu		F4	F2	F4	F2	F4	F2	F4	F2
Podłączenia wtórny		DN 65 (2 1/2" IG)							
Podłączenia pierwotny		DN 65 (2 1/2" IG)							
Materiał płyt		0.4 mm AISI 316							
Materiał izolacji		Lut miedziany 185							

Rysunek wymiarowy WTU 50-WTU 130

