

# Schutzkontakt- Anbausteckdose, gerade für ortsveränderliche Verteilersysteme - Flansch 75x75, Befestigung 60x60

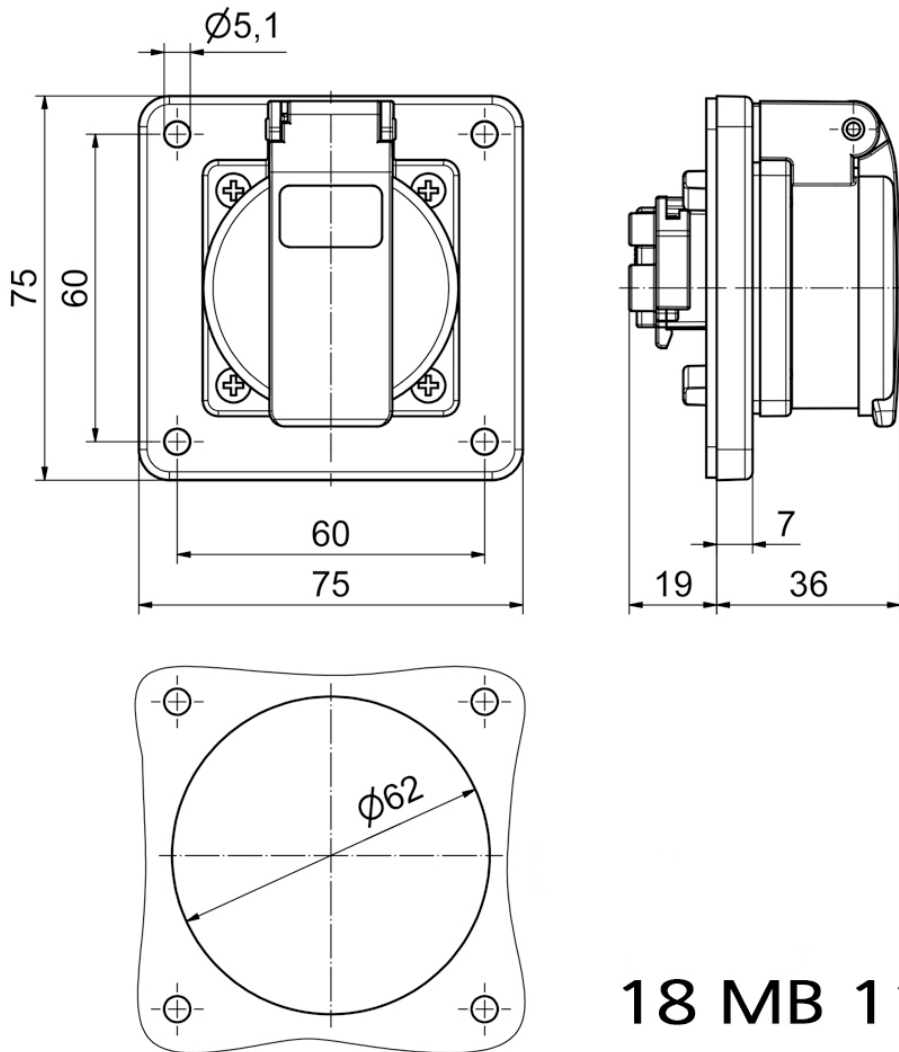


Artikelbeschreibung	
BALS-Art.-Nr	71113
EAN	4024941962285
Produktgruppe	Schutzkontakt-Anbausteckdose
Stromstärke	16A
Polzahl	3p
Polzahl	2P+PE
Spannung	250V

<b>Artikelbeschreibung</b>	
Frequenz	Wechselstrom (AC)
Schutzart	IP54
Kennfarbe	schwarz
Gerätefarbe	Gehäuse schwarz RAL 9005, Klappdeckel schwarz RAL 9005
Anschluss technik	Kopfschraubenklemme
Maximaler Leiterquerschnitt	4,0 qmm
Kabeleinführung	sonstige
Geräte-Höhe	75mm
Geräte-Breite	75mm
Geräte-Tiefe	47.5mm
Flanschmaß vertikal in mm	75mm
Flanschmaß horizontal in mm	75mm
Bohrlochabstand vertikal in mm	60mm
Bohrlochabstand horizontal in	60mm
Gehäusematerial	Polyamid
Kontakte	Der Kontaktträger ist aus Polyamid, Die Kontakte sind Messing vernickelt

<b>sonstige technische Eigenschaften</b>	
	Der Anschluss ist rückwärtig, mit deutschem System, Zur Verwendung in ortsveränderlichen Verteilersystemen

Logistikdaten	
Einzelgewicht	0.06 kg / Stück
Verpackungsart	Tüte
Inhaltsmenge	1 ST
EAN	4024941962285
Länge	47.5 mm
Breite	75 mm
Höhe	75 mm
Gewicht	0.061 kg
Volumen	267.188 ccm
Verpackungsart	Karton
Inhaltsmenge	20 ST
EAN	4024941959476
Länge	275 mm
Breite	175 mm
Höhe	137 mm
Gewicht	1.325 kg
Volumen	5'737.5 ccm



# 18 MB 111