

Re 1000

Tischkühlschrank

○ Pure



LIEBHERR

unterbaufähiges Tischgerät

LIEBHERR

Re 1000

Tischkühlschrank

○ Pure



← 55 →

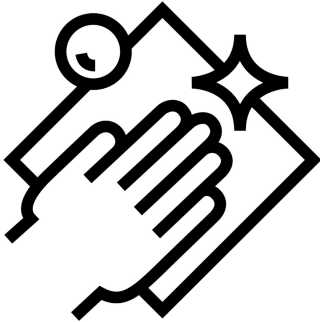


Energieeffizienzklasse	
Energieverbrauch Jahr/24 h	86 / 0,235 kWh ¹
Gesamtvolumen	92 l ²
Geräusch-Schalleistung / Geräusch-Klasse	35 dB(A) / B, SuperSilent
Klimaklasse	SN-T (+10 °C bis +43 °C)
Frequenz / Spannung	50 Hz / 220-240 V~
Anschlusswert	1,2 A
Tür / Seitenwände	Weiß / Weiß
Aussenmaße in cm (H / B / T)	68 / 55 / 60,7 ¹
Steuerung	
Art der Steuerung	TouchControl im Innenraum, Touch-Elektronik
	Digitale Temperaturanzeige
Türalarm	optisch und akustisch
Alarm bei Störung	optisch und akustisch
Kühlteil	
Innentür	Kunststoff Türabsteller mit Flaschenhalter, Eierabsteller
Beleuchtung	LED-Beleuchtung
unterbaufähig	Ja
Ausstattungs Vorteile	
Türanschlag	Wechselbarer Türanschlag
Wechselbare Türdichtung	Ja
EAN-Nr.	4016803094678

¹ Damit der deklarierte Energieverbrauch erzielt wird, sind die dem Gerät beigegebenen Abstandshalter zu verwenden. Hierdurch vergrößert sich die Gerätetiefe um ca. 3,5 cm. Das Gerät ist ohne Verwendung der Abstandshalter voll funktionsfähig, hat aber einen geringfügig höheren Energieverbrauch.

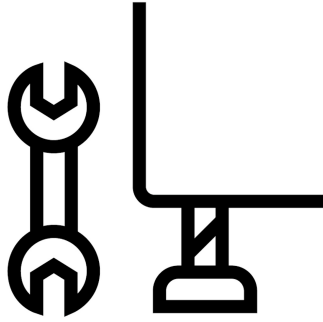
² Gemäß Verordnung EU 2019/2016 bilden wir das Gesamtvolumen als ganze Zahl (abgerundet) und das Volumen der Tiefkühl- und Frischhaltefächer mit einer Stelle nach dem Komma ab. Die Bezeichnung „Volumen“ bezieht sich auf den in der aktuellen Verordnung genannten Begriff „Rauminhalt“.

Features



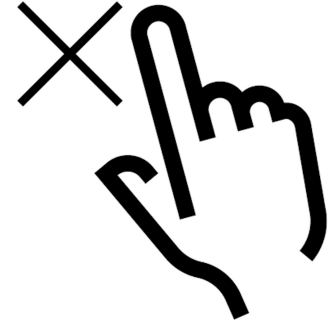
Spülmaschinengeeignete Ausstattung

Die Ausstattung Ihres Liebherr ist doppelt praktisch: Einerseits unterstützt sie im täglichen Gebrauch, andererseits ist sie leicht zu reinigen. Müssen Butterdose, FlexSystem oder Eiswürfelschale gereinigt werden? Stellen Sie sie bequem in die Spülmaschine. So haben Sie mehr Zeit für anderes.



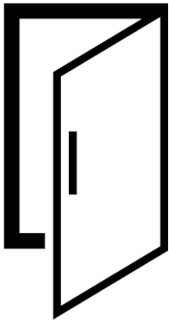
Stellfüße

Dank der zwei verstellbaren Stellfüße lässt sich das Gerät optimal ausrichten und passt sich an seine Umgebung an, beispielsweise auf unebenem Untergrund. So können Sie sicher sein, dass die Kühlschranktür absolut dicht schließt und keine Wärme ins Gerät dringt oder sich Kondensat bildet. Das spart auch Energie und Geld.



Displaysperre

Ein leuchtendes Display ist ein Magnet für Kinderhände – das weiß auch Ihr Liebherr. Deshalb gibt es die Displaysperre: Sie verhindert zuverlässig, dass die Einstellungen an Ihrem Kühlschrank unbeabsichtigt verändert werden. Natürlich können Sie die Displaysperre auch einfach deaktivieren.



Türalarm

Der Türalarm Ihres Liebherr passt auf, dass Sie nicht unnötig Energie verbrauchen und Lebensmittel nicht verderben: Sobald die Kühlschranktür zu lange offen steht, alarmiert er Sie – durch pulsierendes Licht und per Warnton. Was „zu lange“ ist, entscheiden aber Sie: Je nach Einstellung löst der Türalarm nach 1, 2 oder 3 Minuten aus.



Türabsteller

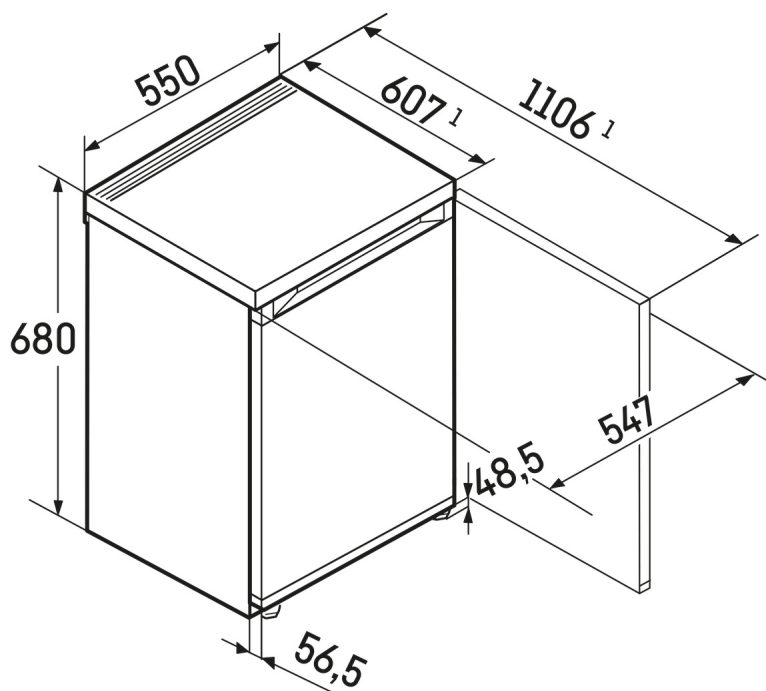
Sie wünschen sich eine sichere Lagerfläche für Ihre Getränke oder Lebensmittel? Und wollen sie dennoch leicht erreichen? Unsere höhenverstellbaren Türabsteller bieten Ihnen beides und können individuell angepasst werden. Und der verschiebbare und herausnehmbare Flaschenabsteller hält Ihre Flaschen sicher an Ort und Stelle.



DoorStop

Halten Sie Ihr Liebherr Gerät frisch und geruchsfrei mit unserem einziehbaren DoorStop. Verhindert Gerüche, indem die Tür bei Nichtbenutzung offen bleibt. Sparen Sie Zeit und Energie.

Technische Zeichnung



Die Produkte und ihre Details sind zu Werbezwecken inszeniert. Obwohl wir uns bemühen, die Richtigkeit aller Angaben und Informationen in diesem Flyer zu gewährleisten, behält sich Liebherr das Recht vor, Änderungen ohne Vorankündigung vorzunehmen. Soweit die tatsächlichen Geräteabmessungen, -spezifikationen und -leistungen von entscheidender Bedeutung sind, empfehlen wir, die dem jeweiligen Gerät beiliegende Einbauleitung zu prüfen. Liebherr haftet nicht für eventuelle Schäden. (22.12.2023)

