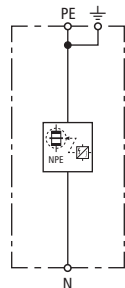
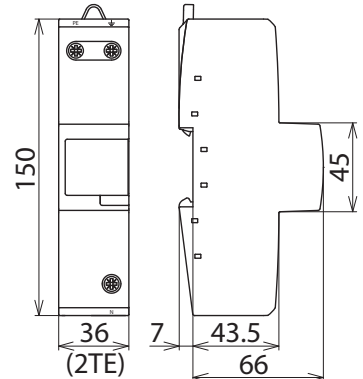


DGPM 1 255 (961 180)

- RADAX-Flow-Funkenstreckentechnologie
- Ableitvermögen 100 kA (10/350 μ s)
- Summenstrom-Ableiter, speziell für den Einsatz im TT-System in der „3+1“- und „1+1“-Schaltung mit DEHNvenCI nach DIN VDE 0100-534 zwischen Neutralleiter N und Schutzleiter PE



Prinzipschaltbild



Maßbild

Koordinierter, einpoliger N-PE-Blitzstrom-Ableiter für $U_c = 255$ V.

Typ	DGPM 1 255
Art-Nr.	961 180
SPD nach EN 61643-11 / ... IEC 61643-11	Typ 1 + Typ 2 / Class I + Class II
Höchste Dauerspannung AC (U_c)	255 V (50 / 60 Hz)
Blitzstoßstrom (10/350 μ s) (I_{imp})	100 kA
Spezifische Energie (W/R)	2,50 MJ/Ohm
Schutzpegel (U_p)	$\leq 1,5$ kV
Folgestromlöschfähigkeit AC (I_n)	100 A _{eff}
Ansprechzeit (t_A)	≤ 100 ns
TOV-Spannung (U_T) - Charakteristik	1200 V / 200 ms. - Festigkeit
Betriebstemperaturbereich (Parallelverdrahtung) (T_{UP})	-40 °C ... +80 °C
Betriebstemperaturbereich (Durchgangsverdrahtung) (T_{US})	-40 °C ... +60 °C
Funktions- / Defektanzeige	grün / rot
Anzahl der Ports	1
Anschlussquerschnitt (N, PE, \pm) (min.)	10 mm ² ein- / feindrätig
Anschlussquerschnitt (N, PE) (max.)	50 mm ² mehrdrätig / 35 mm ² feindrätig
Anschlussquerschnitt (\pm) (max.)	35 mm ² mehrdrätig / 25 mm ² feindrätig
Montage auf	35 mm Hutschiene nach EN 60715
Gehäusewerkstoff	Thermoplast, Farbe rot, UL 94 V-0
Einbauort	Innenraum
Schutzart	IP 20
Einbaumaße	2 TE, DIN 43880
Zulassungen	KEMA

Stammdaten

Nettogewicht	370 g/st
Zolltarifnummer (Komb. Nomenklatur EU)	85363090
GTIN (EAN)	4013364157323
VPE	1 ST

Änderungen in Form und Technik, bei Maßen, Gewichten (T_{US}) und Werkstoffen behalten wir uns im Sinne des Fortschrittes der Technik vor. Die Abbildungen sind unverbindlich.