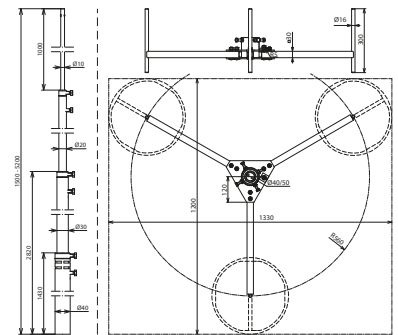
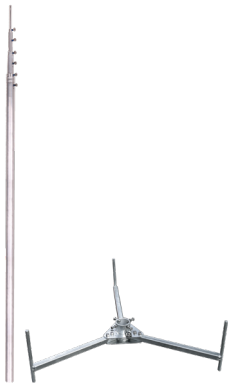


**FS T D40 1.5 5.2M AL DBS RA560 STTZN (105 711)**



Maßbild



|  |   |
|--|---|
| <b>Typ</b>                             | <b>FS T D40 1.5 5.2M AL DBS RA560 STTZN</b> |
| <b>Art-Nr.</b>                         | <b>105 711</b>                              |
| Höhe                                   | 5200 mm                                     |
| Fangspitze (Ø Länge)                   | 10-1000 mm                                  |
| Fangmast (Ø Länge)                     | 40/30/20-4200 mm                            |
| Max. Böenwindgeschwindigkeit           | siehe Windlastbroschüre                     |
| Radius                                 | 560 mm                                      |
| Platzbedarf Stativ                     | 1210 x 1340 mm                              |
| Werkstoff Stativ                       | <b>St/tZn</b>                               |
| Werkstoff Fangmast                     | <b>Al</b>                                   |
| Normenbezug                            | DIN EN 62561-(1+2)                          |
| <b>Stammdaten</b>                      |   |
| Nettogewicht                           | 13,32 kg/st                                 |
| Zolltarifnummer (Komb. Nomenklatur EU) | 85389099                                    |
| GTIN (EAN)                             | 4013364500976                               |
| VPE                                    | 1 ST  |

Änderungen in Form und Technik, bei Maßen, Gewichten und Werkstoffen behalten wir uns im Sinne des Fortschrittes der Technik vor. Die Abbildungen sind unverbindlich.