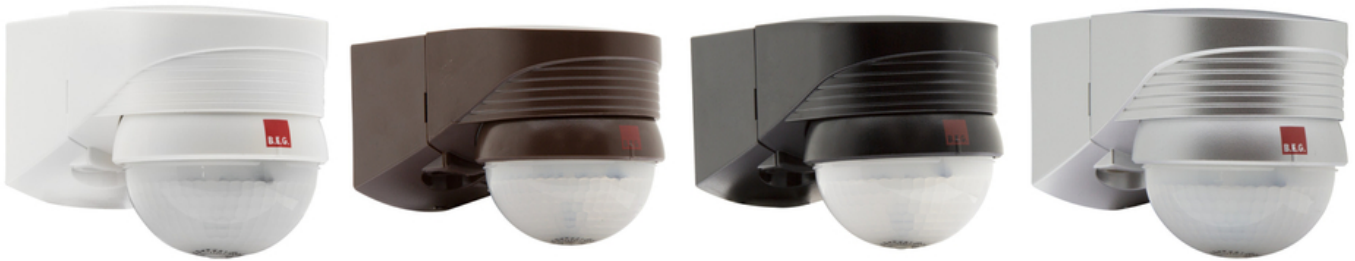


Außenbewegungsmelder - LC-plus

LC-plus 280



weiß matt, ähnlich
RAL9010 , Art.-Nr.: 91008

braun matt, ähnlich
RAL8014 , Art.-Nr.: 91018

schwarz matt, ähnlich
RAL9005 , Art.-Nr.: 91028

Edelstahl-Optik matt,
ähnlich RAL9022 , Art.-Nr.:
91048

Produktinformationen

- Bewegungsmelder mit auch nach unten gerichteter Erfassung für lückenlose Überwachung
- Beweglicher Kugelkopf
- Weitere Funktionen über optionale Fernbedienung einstellbar
- Einfache Montage durch Stecksockel
- Erfassungsbereich kann durch Abdecklamellen eingeschränkt werden
- Spezialsockel für Außeneckmontage inklusive!
- Werkseinstellung 3 min und 20 Lux
- **Einsatzbeispiele:**
Außenbereiche (Einfahrten/Zuwege), Parkplätze, Tiefgaragen, Hochregallager

Technische Daten

Spannung:	110 - 240 V AC 50 / 60 Hz
Abmessungen:	110 x 68 x 78 mm
Typische Leistungsaufnahme:	ca. 0,24 W
Erfassungsbereich:	horizontal 280° (Wandmontage)
Reichweite:	max. 16 m quer max. 9 m frontal
Überwachte Fläche bei	620 m ² / 2,5 m Montagehöhe

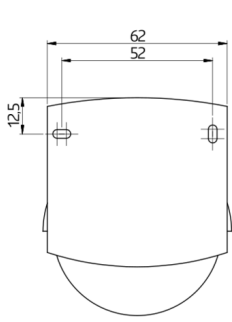
tangentialer Bewegung:**Montagehöhe** 2 m / 3 m / 2,5 m**min./max./empfohlen:****Schutzart/-klasse:** IP54 / Klasse II**Umgebungstemperatur:** -25 °C bis +50 °C**Gehäuse:** Polycarbonat, UV-beständig**Kanal 1 (Lichtsteuerung)****Schaltleistung:** 2000 W, $\cos \varphi = 1$
1000 VA, $\cos \varphi = 0,5$
300 W LED**Kontaktart:** 1x μ -Kontakt, Schließer/NO**Nachlaufzeit:** 15 s - 16 min, Impuls**Einschaltschwelle:** 2 - 2500 Lux

Bestelldaten

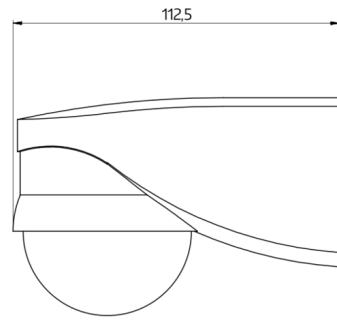
Bezeichnung	Farbe	Artikel-Nummer
LC-plus 280	weiß matt, ähnlich RAL9010	91008
LC-plus 280	braun matt, ähnlich RAL8014	91018
LC-plus 280	schwarz matt, ähnlich RAL9005	91028
LC-plus 280	Edelstahl-Optik matt, ähnlich RAL9022	91048

Zubehör

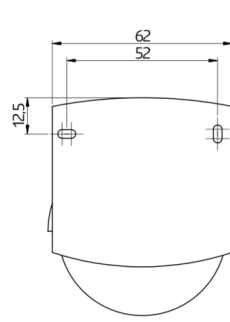
Bezeichnung	Farbe	Artikel-Nummer
IR-LC-plus	-	92095
IR-LC-Mini	-	92093
Ballschutzkorb BSK (Ø weiß 164 x 143 mm)		92467
RC-Loeschglied	weiß	10880
Mini-RC-Loeschglied	schwarz	10882
BLE-IR-Adapter	schwarz	93067



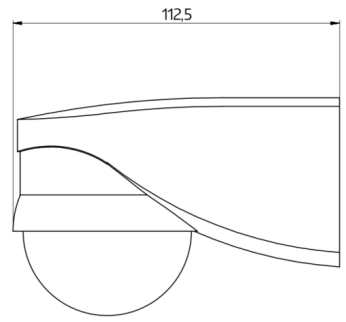
Bemaßung 91048



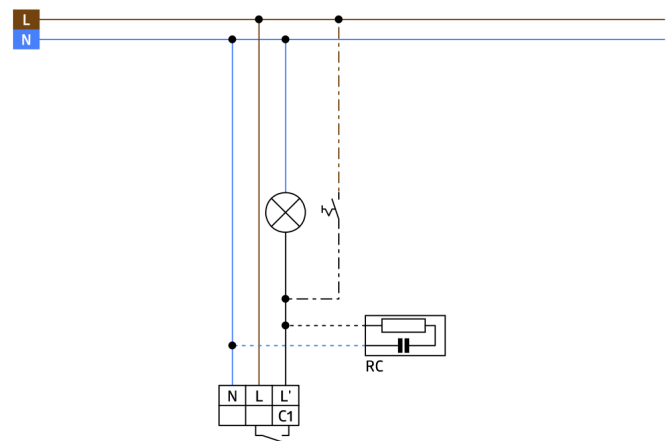
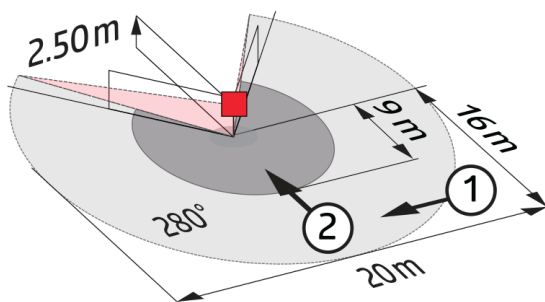
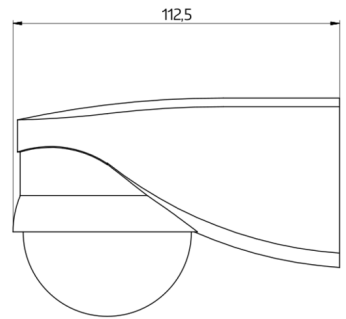
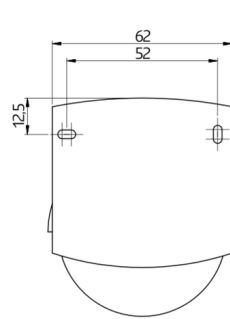
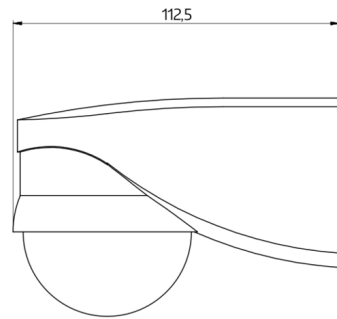
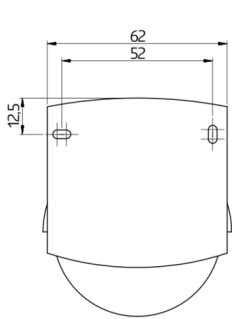
Bemaßung 91028



Bemaßung 91018



Bemaßung 91008



Schaltbild

Reichweitendiagramm

- 1: Quer zum Melder gehen
- 2: Frontal auf den Melder zugehen

