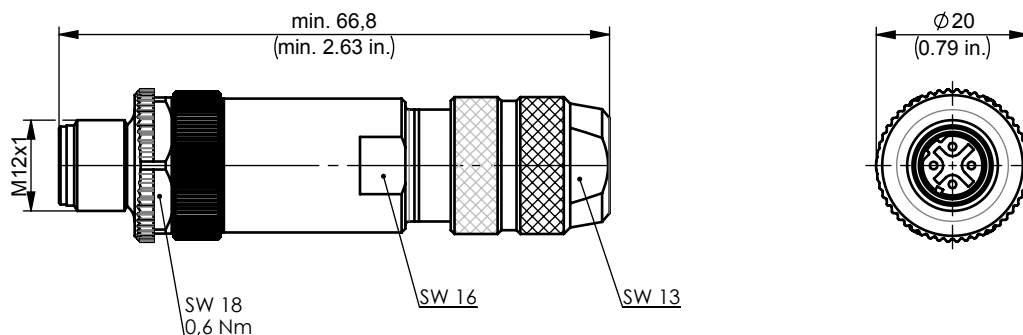
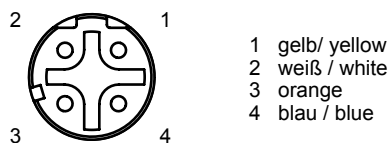


STX M12x1 CP D-coded Cat.5 CP4D180-3-5SCT668FA000



Kontaktzuordnung / Pin assignment M12x1 nach / acc. to IEC 61076-2-101



Bestell-Nr. Order no	Bezeichnung Description	Barcode EAN 13	VPE PU
J80026A0200	STX M12x1 CP D-coded Cat.5	4018359449155	1

Bestell-Nr. Order no	Verpackung Packing	UPE OPU	Karton carton
J80026A0200	1 pc. in PE bag mounting information printed on PE bag 10 PE bags connected by perforation	50 PE bags in carton	350 x 125 x 132 mm

Optional

Bestell-Nr. Order no		VPE UP
N80050A0001	Drehmomentschlüssel 0,6 Nm SW 18 / Torque wrench 0.6 Nm AF 18	1

STX M12x1 CP D-coded Cat.5 CP4D180-3-5SCT668FA000



Technische Daten / Technical Data		
Steckverbinder-Norm	IEC 61076-2-101	Connector Standard
Mechanische Eigenschaften		Mechanical Characteristics
Steckkraft	≤ 10 N	Insertion force
Lebensdauer (Steckzyklen)	≥ 100	Life (mating cycles)
Werkstoffe *		Materials *
Steckergehäuse	Zinkdruckguss vernickelt / Messing vernickelt zinc diecast nickel plated / brass nickel plated	Connector housing
Kontaktkörper	PA UL94 HB	Contact body
Kontakte	Messing / brass	Contacts
Oberfläche Kontakte	Au	Contact finish
Richtlinie 2011/65/EU (RoHS)	RoHS-konform / RoHS-compliant	Directive 2011/65/EU (RoHS)
Adernanschluss		Wire Connection
Cu-Leiterdurchmesser	Massiv / solid 0,51 - 1,0 mm AWG24 - AWG18/1 Litze / stranded 0,61 - 1,22 mm AWG24 - AWG18/7	Cu-conductor diameter
Kabeldurchmesser	5,0 - 8,0 mm	Cable diameter
Umweltanforderungen		Environmental Requirements
Mechanisch		Mechanical
Schocken	490 ms ⁻²	Shock
Schwingen sinusförmig (10Hz - 500Hz)	50 ms ⁻²	Vibration sinusoidal (10Hz - 500Hz)
Schutz vor Eindringen		Protection against Ingress
Eindringen von Teilchen	IP6X **	Particulate ingress
Wasser / Untertauchen	IPX7 **	Water / Immersion
Verschmutzungsgrad	3	Pollution degree
Klimatisch und chemisch		Climatical and Chemical
Umgebungstemperatur	-40°C bis / to +85°C	Ambient temperature

* Alle Werkstoffe halogenfrei und silikonfrei.

* All Materials free of halogen and silicone.

** Die technischen Angaben gelten für das Zusammenwirken von M12x1 Produkten nach IEC 61076-2-101 der Firma Telegärtner Karl Gärtner GmbH und den dort gezeigten IP67 Stecker- und Buchsenpaarungen.

** Technical data apply to M12x1 products to IEC 61076-2-101 of the company Telegärtner Karl Gärtner GmbH and the appropriate combinations of IP67 plugs and sockets.

Technische Daten / Technical Data		
Elektrische Eigenschaften		Electrical Characteristics
Isolationswiderstand	≥ 100 MΩ	Insulations resistance
Durchgangswiderstand	≤ 3 mΩ	Contact resistance
Spannungsfestigkeit		Voltage Proof
Stehwechselspannung Kontakt-Kontakt	≥ 1,4 kV	Power frequency withstand voltage Contact-Contact
Stehwechselspannung Kontakt-Schirm	≥ 1,4 kV	Power frequency withstand voltage Contact-Shield
Überspannungskategorie	II	Overvoltage category
Bemessungsspannung ***	250 V	Rated voltage ***
Bemessungsstoßspannung	2,5 kV	Rated impulse voltage
Strombelastbarkeit bei 40°C	4 A	Current carrying capacity at 40°C
Übertragungstechnische Eigenschaften ****		Transmission Characteristics ****
Fast Ethernet gemäß IEEE 802.3	erfüllt / compliant	Fast Ethernet acc. to IEEE 802.3
Kategorie 5	ISO/IEC 11801; DIN EN 50173-1	Category 5
Normen		Standards
IP-Schutzarten	IEC 60529	Degrees of protection provided by enclosures (IP code)
Kommunikationskabelanlage	PROFINET Cabling and Interconnection Technology	Cabling system
Zulassung		Approval
UL-gelistet	-	UL listed

*** Die Bemessungsspannung basiert auf dem Verschmutzungsgrad 2

*** The rated voltage is based on pollution degree 2

**** Für alle aufgeführten Standards gelten die aktuellen und publizierten Ausgabestände zum Zeitpunkt 29.01.2018.

**** The editions of the aforementioned standards by the time of 29.01.2018 are valid.