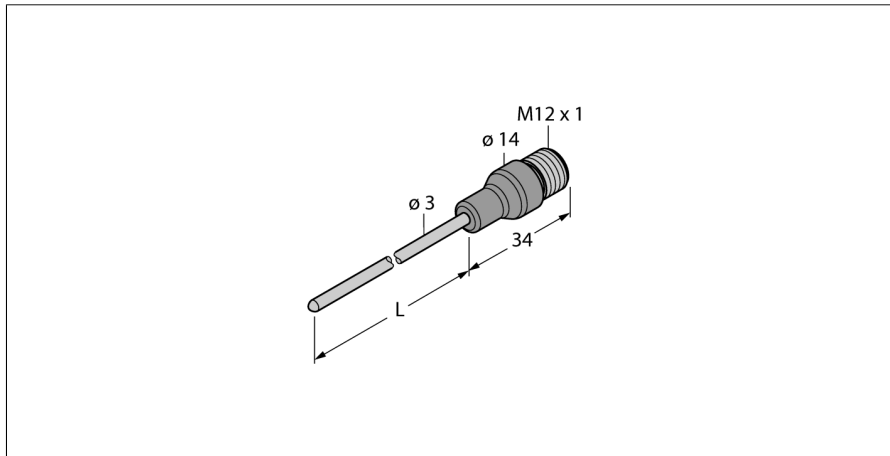


Temperaturerfassung

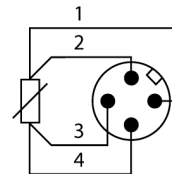
Fühler

TP-203A-CF-H1141-L100



- Pt-100 Fühler nach DIN EN 60751
- vibrations- und erschütterungsfest
- anschließbar an TS, TTM, IM34, BL20, BL67
- Max. Temperatur Stecker: 90°C
- 4-Leiter-Technik

Anschlussbild



Allgemeine Beschreibung

Widerstandsthermometer finden ihre Anwendung in der Erfassung und Überwachung von Temperaturen, um einen Prozess zu optimieren und zu kontrollieren.

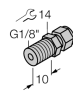
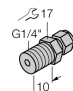
Typische Anwendungen findet man im Maschinen- und Anlagenbau sowie in der Prozessindustrie.

Das Kernelement des Temperaturfühlers ist ein temperaturabhängiger Widerstand.

Typenbezeichnung	TP-203A-CF-H1141-L100
Ident-Nr.	9910402
Temperaturbereich	
Messbereich	-50...500 °C -58...932 °F
Genauigkeit	0,15 °C + 0,002 · t (-30 ...350°C)
Eigenerwärmung	0.4 K/mW bei 0°C
Messelement	Pt100-Messelement, DIN EN 60751, Klasse A
Ansprechzeit	t0,5 = 1,5 s / t0,9 = 6,0 s in Wasser @ 0,2 m/s
Eintauchtiefe (L)	100 mm
Schutzart und -klasse	IP67
Umgebungsbedingungen	
Umgebungstemperatur	-40...+85 °C
Lagertemperatur	-40...+85 °C
Gehäuse	
Gehäusewerkstoff	Edelstahl, 1.4404 (316L)
Sensormaterial	Edelstahl, 1.4404 (316L)
Prozessanschluss	für Klemmringverschraubungen, Schutzrohre oder zur Direktmontage
Elektrischer Anschluss	Steckverbinder, M12 x 1
Druckfestigkeit	100 bar
Referenzbedingungen nach IEC 61298-1	
Temperatur	15...+25 °C
Luftdruck	860...1060 hPa abs.
Luftfeuchtigkeit	45...75 % rel.
Hilfsenergie	24 VDC
MTTF	2283 Jahre nach SN 29500 (Ed. 99) 20 °C

Temperaturerfassung
Fühler
TP-203A-CF-H1141-L100

Zubehör

Typ	Ident-Nr.		Maßbild
CF-M-3-G1/8-A4	9910405	Klemmringverschraubung zur Direktmontage von Temperaturfühlern	
CF-M-3-N1/8-A4	9910406	Klemmringverschraubung zur Direktmontage von Temperaturfühlern	
CF-M-3-G1/4-A4	9910407	Klemmringverschraubung zur Direktmontage von Temperaturfühlern	
CF-M-3-N1/4-A4	9910408	Klemmringverschraubung zur Direktmontage von Temperaturfühlern	