

Kupplungen - mit Schraubklemmen, für erschwerte Einsatzbedingungen



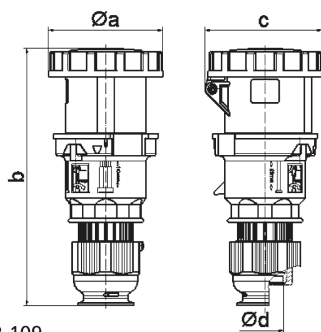
Artikelbeschreibung	
BALS-Art.-Nr	3124
EAN	4024941031240
Produktgruppe	Kupplung TE mit MULTI-GRIP Verschraubung
Stromstärke	63A
Polzahl	5p
Polzahl	3P+N+PE
Lage des Schutzkontaktes	6h
Spannung	200/346 bis 240/415V

Artikelbeschreibung	
Frequenz	50 und 60Hz
Schutzart	IP67
Kennfarbe	rot
Gerätefarbe	Betätigungsschieber grau RAL 7035, Gehäusehaube rot RAL 3000, Kragen rot RAL 3000, Klappdeckel rot RAL 3000, Bajonettring grau RAL 7035, Kabelverschraubung grau RAL 7035
Anschlusstechnik	Schraubklemmen als Rahmenklemmen mit Kontex-Kontakt
Maximaler Leiterquerschnitt	16,0 qmm
Kabeleinführung	Verschraubung
Geräte-Höhe	251mm
Geräte-Breite	110mm
Geräte-Tiefe	115mm
Gehäusematerial	Polyamid
Kontakte	Der Kontaktträger ist aus hochwarmebeständigem Material, Die Kontakte sind Messing vernickelt

Zusätzliche technische Informationen	
	Für Kabel mit einem min. Durchmesser von 16mm bis max. Durchmesser 36mm, Die Verbindung der Gehäuseteile ist schraubenlos und wird durch einen Rastverschluß arretiert. Ein Öffnen mittels Schraubendreher ist möglich, Mit Multi-Grip TE Kabelverschraubung, integrierter Zugentlastung, zusätzlichen Wasserablauföffnungen und Arretierungsschraube

Logistikdaten	
Einzelgewicht	0,72 kg / Stück

Logistikdaten	
Verpackungsart	Tüte
Inhaltsmenge	1 ST
EAN	4024941031240
Länge	115 mm
Breite	110 mm
Höhe	251 mm
Gewicht	0,721 kg
Volumen	3.175,15 ccm
Verpackungsart	Karton
Inhaltsmenge	5 ST
EAN	4024941954907
Länge	325 mm
Breite	217 mm
Höhe	210 mm
Gewicht	3,806 kg
Volumen	13.588,4 ccm



Ampere	63	63	63				
Polzahl	3	4	5				
a ø	110,0	110,0	110,0				
b	251,0	251,0	251,0				
c	113,0	113,0	113,0				
d ø	36,0	36,0	36,0				
Leiter mm ² min	6	6	6				
Leiter mm ² max	16	16	16				