

LED-Innenleuchte ohne Sensor

# RS PRO P2

warmweiß

EAN 4007841 056094

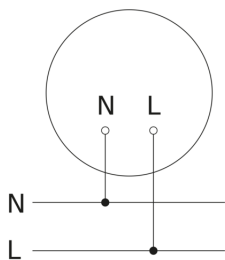
Art.-Nr. 056094



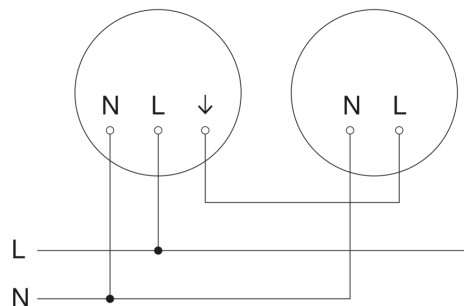
# RS PRO P2

warmweiß  
EAN 4007841 056094  
Art.-Nr. 056094

## Schaltplan Master



## Schaltplan Master-Slave Vernetzung



## Schaltplan Master-Slave Vernetzung

