

Datenblatt Art. 918.032

Data sheet | Fiche technique | Scheda tecnica | Fisa tehnică

Keystone Modul

Elektrische Kenngrößen		Electrical parameters	
Nennstrom	max. 1A	Rated current	max. 1A
Nennspannung	max. 50 V DC	Nominal voltage	max. 50 V DC
Spannungsfestigkeit	max. 1000 V DC IEC 60603-7 Ed.1	Dielectric strength	max. 1000 V DC IEC 60603-7 Ed.1
Kontaktwiderstand	< 20 mΩ	Contact resistant	< 20 mΩ
Durchgangswiderstand	< 200 mΩ	Transfer impedance	< 200 mΩ
Isolationswiderstand	> 500 MΩ	Insulation resistance	> 500 MΩ
Übertragungstechnische Parameter		Transmission parameters	
Kategorie 6 (Cat.6) gemäß	ISO / IEC 11801 Ed. 2.2: 2011-06	Category 6 (Cat. 6) per	ISO / IEC 11801 Ed. 2.2: 2011-06
Klasse E gemäß	ISO / IEC 11801 Ed. 2.2: 2011-06	Class E per	ISO / IEC 11801 Ed. 2.2: 2011-06
Kategorie 6 (Cat.6) gemäß	ANSI / TIA / EIA- 568-B.2-1	Category 6 (Cat.6) per	ANSI / TIA / EIA- 568-B.2-1
EMV gemäß	EN 55022, EN 50082TI	EMC per	EN 55022, EN 50082TI
Mechanische Eigenschaften		Mechanical properties	
Material		Material	
Schirmgehäuse	GD-Zn	Shield housing	GD-Zn
Kontaktfedern	CuSn	Contact springs	CuSn
Kontaktoberfläche	Ni 2 µm + Au 0.75µm	Contact surface	Ni 2 µm + Au 0.75µm
Steckkraft	< 20 N	Plug in force	< 20 N
Lebensdauer Kontakte (Steckzyklen) Mit RJ- Steckern nach IEC 60603-7	> 750	Endurance contacts (plug-in cycles) with RJ plugs Per IEC 60603-7	> 750
Abmessung der RJ-Buchse	Nach IEC 60603-7 Ed.1	Dimensions oft he Jack	Accdg. to IEC 60603-7 Ed.1
Klimatische Eigenschaften		Climatic properties	
Klimatische Kategorie Prüfung Nr.	40/70/21 – IEC 512 11a, 11i, 11j, 11m	Climatic category Testings no.	40/70/21 – IEC 512 11a, 11i, 11j, 11m
Produkteigenschaften		Product attributes	
Abmessungen (LxBxH) Steckverbinder	33,2x14,7x33mm IEC 60603-7-51 Ed. 2.2:2011-09	Dimensions (LxWxH) Connector	33,2x14,7x33mm IEC 60603-7-51 Ed. 2.2:2011-09
Ausführung Frontseite: RJ45 (Keystone-Befestigung)		Version Front side: RJ45 (Keystone fixing)	
Rückseite: RJ45 (E-DAT Aufhängung)		Back side: RJ45 (E-DAT mounting)	

RJ 45 Kabelkupplung CAT6 90° Klasse E_A

Einhaltung der Klasse EA nach ISO/ IEC 11801 Ed.2.2:2011-06, DIN EN 50173-1:2011-09

nur kompatibel mit Steckdosenleisten mit seitlichem 90° Abgang

geschirmt

Übertragungsrate 10 Gbit/s

Material

Schirmgehäuse: GD-Zn
 Kontaktfedern: CuSn
 Kontaktoberfläche: Ni 2 µm + Au 0.75µm

Lieferumfang

1x Keystone Modul RJ45

Im Polybeutel

RJ cable coupler CAT6 90° class E_A

Compliance with class EA to ISO/IEC 11801 Ed.2.2:2011-06,DIN EN 50173-1:2011-09

only compatible with power strips with lateral 90° outlet

shielded

Transmission rate 10 Gbit/s

Material

Shield housing: GD-Zn
 Contact springs: CuSn
 Contact surface: Ni 2 µm + Au 0.75µm

Scope of delivery

1x Keystone Module RJ45

Packed in polybag

Umgebungsbedingungen

Betriebstemperatur -10°C – 60°C
Lagertemperatur -40° - 68°
Relative Luftfeuchtigkeit (nicht kondensierend) 10 – 90%

Environmental conditions

Operating temperature -10°C – 60°C
Storage temperature -40° - 68°
Relative humidity (non-condensing) 10 – 90%

Sonstiges

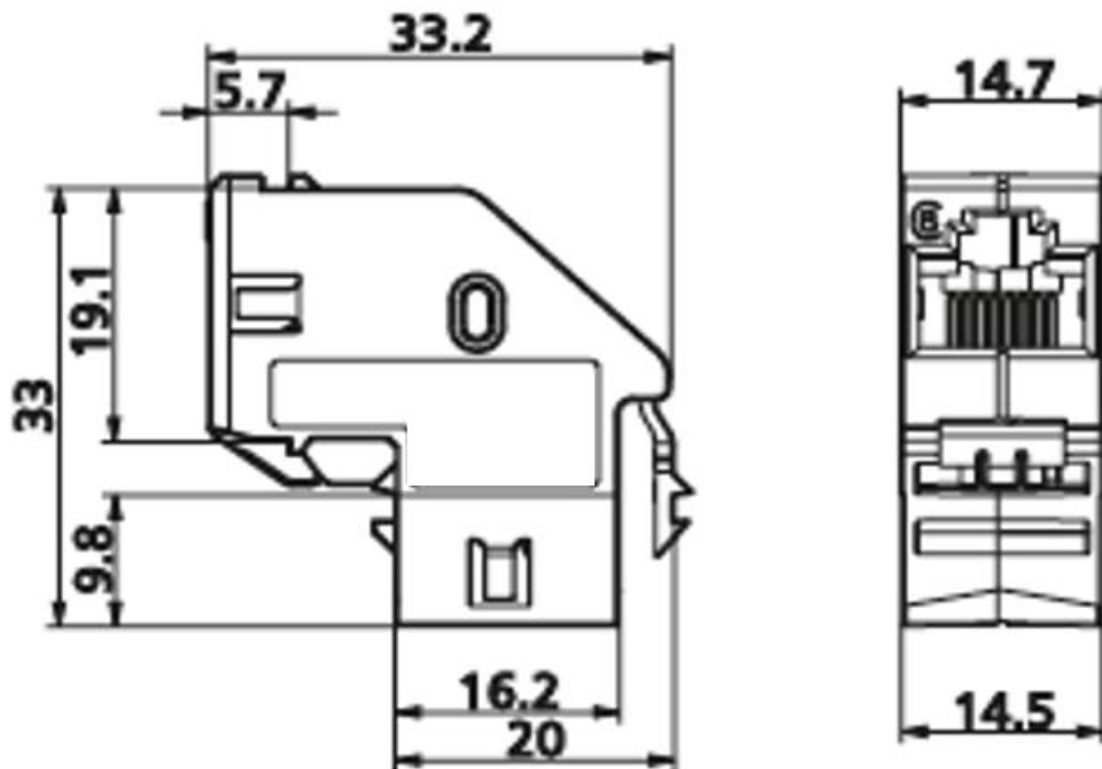
Passend für BACHMANN Steckdosenleisten mit Custom Modul mit seitlichem 90° Abgang

Geeignet für Power over Ethernet (PoE, PoE plus und UPoE)

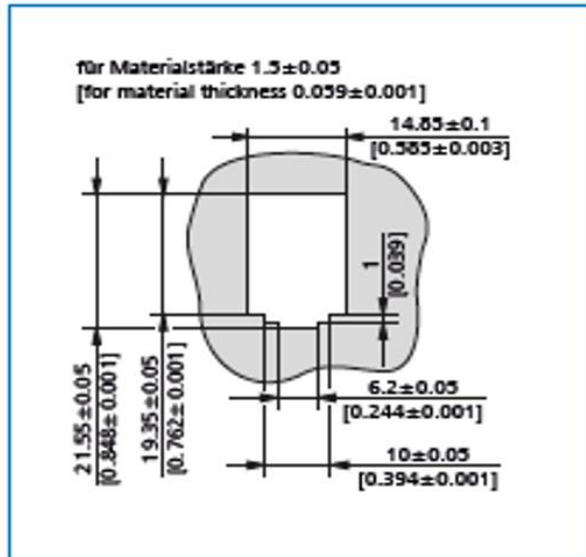
Other

Suitable for BACHMANN Custom Modules with keystone mount item no. 917.000 / 917.001 / 917.061 / 917.062

Suitable for Power over Ethernet (PoE, PoE plus and UPoE)



Modul



Keystone

