



### Einsatzbereiche

Trinkwasserversorgung für:

- > Private Küchen
- > Öffentliche Bereiche
- > Büros
- > Kantinen / Bistros
- > Gastronomie / Hotels



# Wassersystem Zip HydroTap® G5 BC



Fragen zum Produkt: +49 4131 8901-818

boiling > chilled > G5 BC 20

Artikelnummer:	4100-44595
Anzahl Nutzer:	< 20
Wasseranschluss (Schraubanschluss):	G ½" oder G ¾" *
Zulässiger Wasserdruck [bar]:	1,7 – 7,0
Temperatur kochendes Wasser, einstellbar [°C]:	68 – 100
Temperatur gekühltes Wasser, einstellbar [°C]:	5 – 15
Inhalt kochendes Wasser [Liter / Tassen <sup>1)</sup> ]:	2,3 / 13
Inhalt gekühltes Wasser [Liter / Gläser <sup>2)</sup> ]:	1,8 / 9
Kapazität gekühltes Wasser [Gläser <sup>2)</sup> / h]:	75
Kapazität kochendes Wasser [Tassen <sup>1)</sup> / h]:	100
Wiederaufheizzeit [Tassen <sup>1)</sup> / min]:	1,6
Bereitschaftsstromverbrauch [kWh / 24h]:	0,75 <sup>3)</sup>
Nennleistung bei Spannung 1~/N/PE 230V AC [kW]:	1,9  mit Stecker
Untertischgerät [Farbe]:	weiß
Schutzart:	IP 20
Gewicht (gefüllt) [kg]:	23
Abmessungen Höhe × Breite × Tiefe [cm]:	33,3 × 28,0 × 45,5

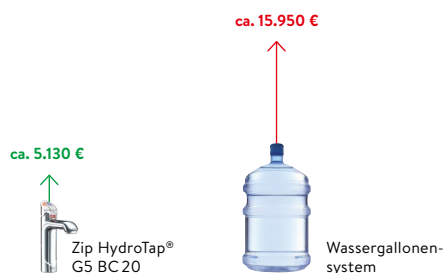
\*) Anschluss Schlauch G ½" mit mitgeliefertem Adapter G ¾" 1) Standard-Tasse mit 167 ml 2) Standard-Glas mit 200 ml 3) bei jeweils 12 Stunden im Ruhezustand

## Beschreibung

- > Elektronisches Wassersystem zur Bereitstellung von gefiltertem kochenden und gekühlten Trinkwasser für den direkten Anschluss an ein Eckventil
- > Touchdisplay zur Menüsteuerung, für die Aktivierung des Energiesparmodus und Verbrühschutzes sowie die Temperatureinstellung des Wassers
- > Mit Kühlmittel R290 zur Erfüllung der neuesten Anforderungen an den Umwelt- und Klimaschutz
- > Elektronische Temperaturregelung
- > Leicht auswechselbare Submicron-Feinfilterpatrone mit Aktivkohleblock filtert Schadstoffe > 0,2 Mikrometer heraus und verbessert zusätzlich den Wassergeschmack
- > Leckageschutzsystem
- > Verschiedene elektronische Armaturen mit Sicherheitsfunktion und Tastenbedienung auswählbar

## Wirtschaftlichkeitsvergleich (Quelle: Internetvergleich, 18.11.2018)

Der Vergleich zeigt die Gesamtkosten der verschiedenen Systeme inklusive Anschaffungs-, Energie- und Wartungskosten bei 5-jähriger Nutzung. Ideal für die Nutzung im Büro.



## Berechnungsgrundlage

Anzahl der Nutzer:	15 Personen
Anzahl der Nutztage:	230 Arbeitstage pro Jahr
Verbrauch:	0,9 Liter / Person und Tag
Kosten Trinkwasser:	4 € pro 1.000 Liter
Wassergallonen:	950 € pro 1.000 Liter

# Wassersystem Zip HydroTap® G5 BC

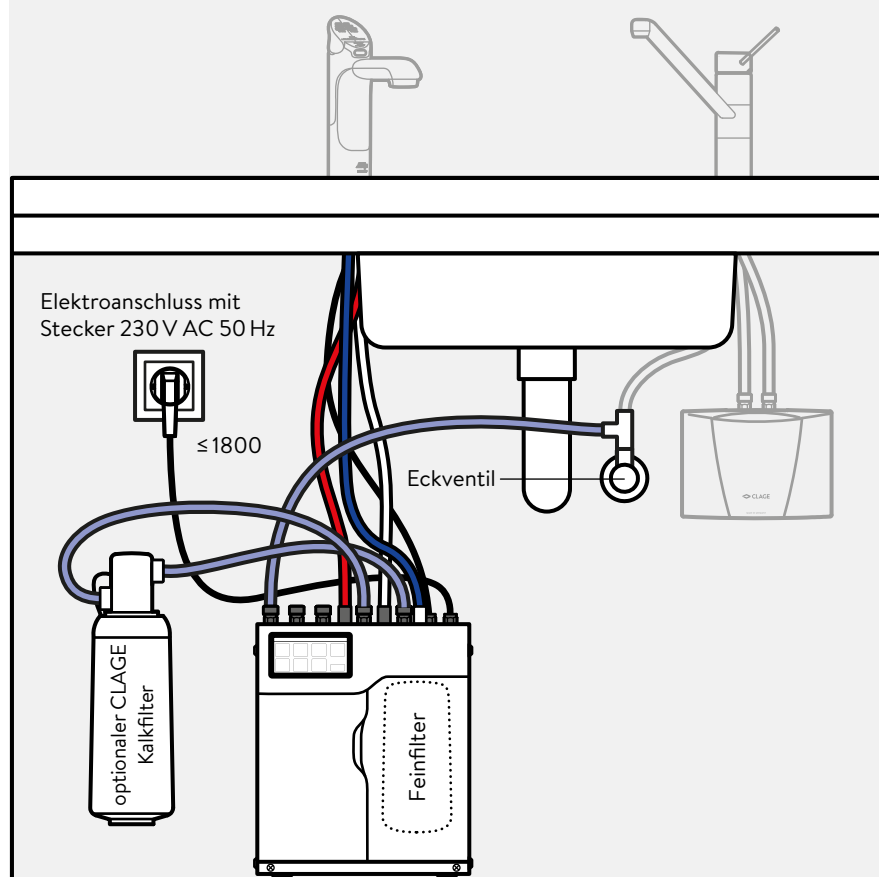


Fragen zur Installation: +49 4131 8901-400

Bei der Auswahl des richtigen Modells ist der tägliche Nutzungsbedarf und der verfügbare Raum im Schrank unterhalb der gewählten Spezialarmatur zu berücksichtigen.

Maßangaben in mm

Die Montage- und Gebrauchsanleitung ist bei der Installation zu beachten.



Abmessungen des Gerätes:  
(Höhe × Breite × Tiefe)

Zip HydroTap® G5 BC 20  
333 × 280 × 455 mm

Abstand vom Gerät nach oben  
(Unterkante Spüle oder Schubladen) mindestens 200 mm

Abstand vom Gerät nach rechts  
und links je mindestens 50 mm

### Option 1: Armatur »Classic BC«

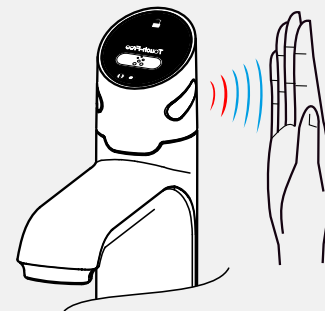
Maßangaben in mm

Für den Betrieb des Wassersystems Zip HydroTap® G5 BC benötigen Sie eine passende Armatur, zum Beispiel die Armatur »Classic BC«.

Die Montage- und Gebrauchsanleitung ist bei der Installation zu beachten.

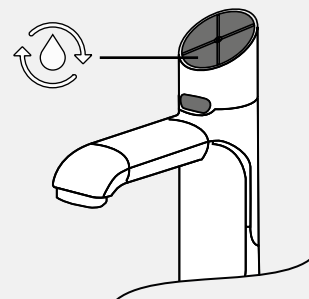
#### NEU!

Jetzt auch als Option **Touch-Free** mit IR-Sensoren für berührungslose Bedienung erhältlich. Benötigt min. 10 cm Freiraum um den Sensorkopf.

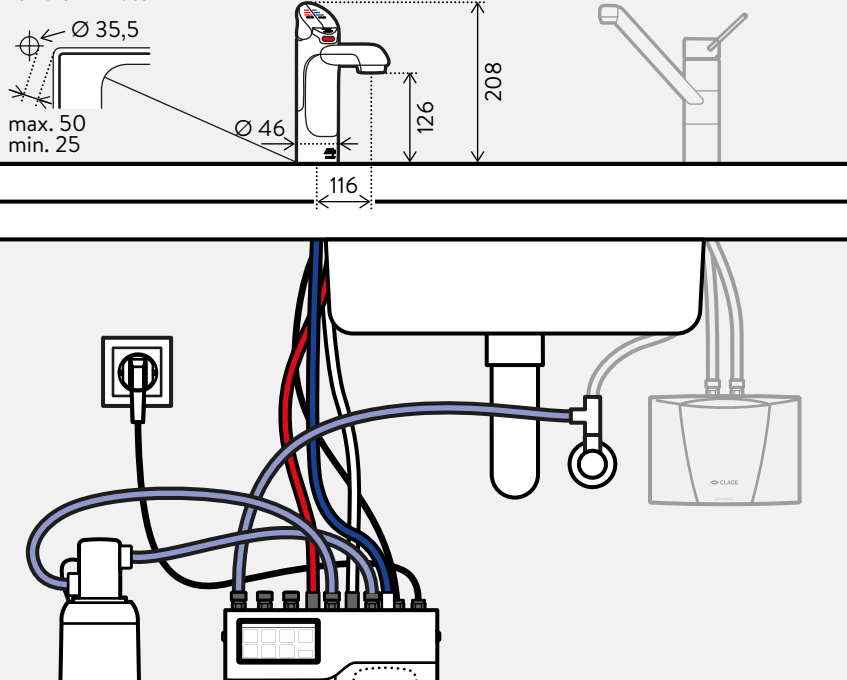


#### NEU!

Jetzt auch als Option **Classic Plus** mit wasserdichter Gummioberfläche und separater Mengenfülltaste erhältlich.



Durchmesser der Lochbohrung für die Armatur



#### Installation an der Spüle



#### Installation alleinstehend

mit Tableau und Verlängerungsstück KXTV.

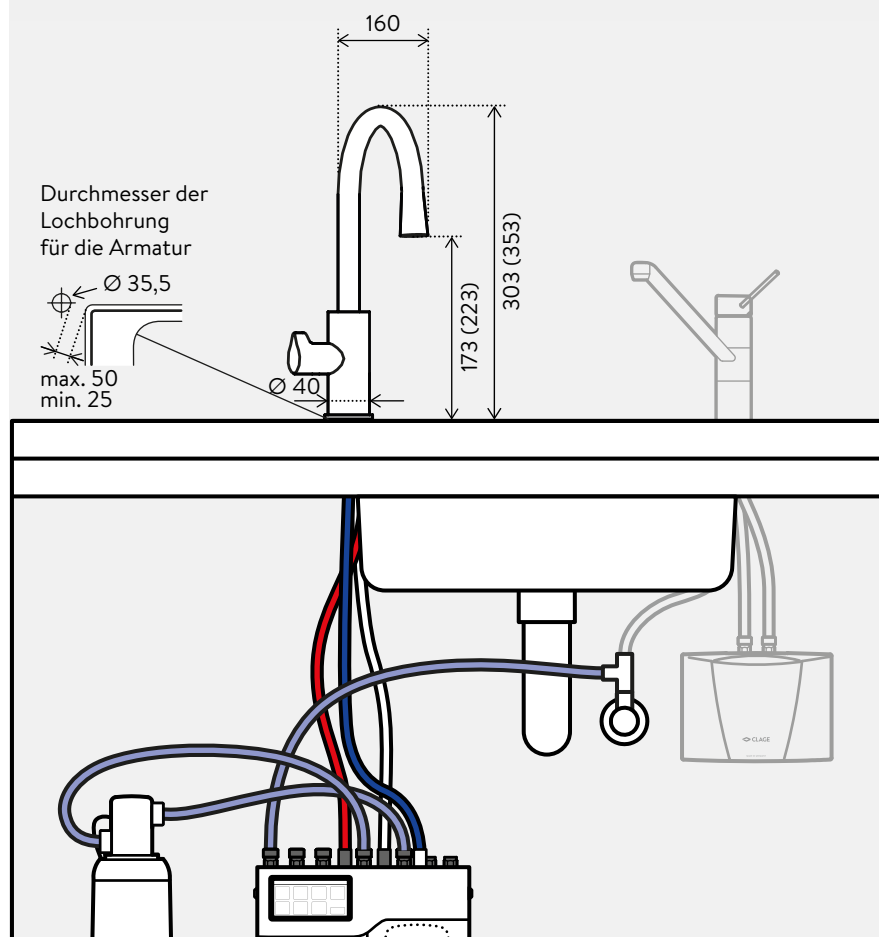


### Option 2: Armatur »Arc BC«

Maßangaben in mm

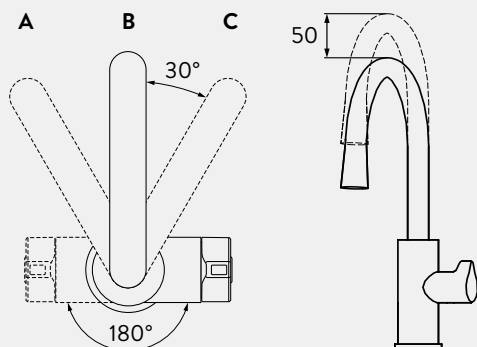
Für den Betrieb des Wassersystems Zip HydroTap® G5 BC benötigen Sie eine passende Armatur, zum Beispiel die Armatur »Arc BC«.

Die Montage- und Gebrauchsanleitung ist bei der Installation zu beachten.



#### Flexible Ausrichtung

Die Arc lässt sich für links- und rechtshändige Bedienung installieren und der Rohrauslauf kann in verschiedenen Winkeln und Höhen fixiert werden.



#### Installation alleinstehend mit Tableau KXT.





#### Zip Classic BC

Elektronische Entnahmearmatur für Zip HydroTap® BC mit oben liegenden Bedientasten, Funktionsanzeige, Festhaltefunktion zur bequemen Kannenbefüllung, fester Auslauf 12 cm, Höhe 21 cm, Ø 35 mm Lochbohrung erforderlich.

Verchromt glänzend	<b>Classic BC:</b>	Art.-Nr. 4100-44506
Verchromt gebürstet	<b>Classic BC:</b>	Art.-Nr. 4100-44507
Schwarz matt	<b>Classic BC:</b>	Art.-Nr. 4100-44508



#### Zip Classic Plus BC

Elektronische Entnahmearmatur für Zip HydroTap® BC mit oben liegenden Bedientasten, Funktionsanzeige, Festhaltefunktion zur bequemen Kannenbefüllung, fester Auslauf 12 cm, Höhe 21 cm, Ø 35 mm Lochbohrung erforderlich.

Verchromt glänzend	<b>Classic Plus BC:</b>	Art.-Nr. 4100-44806
Verchromt gebürstet	<b>Classic Plus BC:</b>	Art.-Nr. 4100-44807
Schwarz matt	<b>Classic Plus BC:</b>	Art.-Nr. 4100-44808



#### Zip Touch-Free BC

Elektronische Entnahmearmatur für Zip HydroTap® BC mit IR-Sensoren und Funktionsanzeige zur hygienischen, berührungslosen Bedienung, min. 10 cm Freiraum um den Sensorkopf benötigt, fester Auslauf 12 cm, Höhe 21 cm, Ø 35 mm Lochbohrung erforderlich.

Verchromt glänzend	<b>Touch-Free BC:</b>	Art.-Nr. 4100-44541
--------------------	-----------------------	---------------------



#### Zip Arc BC

Elektronische Entnahmearmatur für Zip HydroTap® BC mit seitlichem Bedienknopf, Funktionsanzeige, Festhaltefunktion zur bequemen Kannenbefüllung, fester Rohrauslauf 16 cm, Höhe 30 / 35 cm, Ø 35 mm Lochbohrung erforderlich.

Verchromt glänzend	<b>Arc BC:</b>	Art.-Nr. 4100-44509
Verchromt gebürstet	<b>Arc BC:</b>	Art.-Nr. 4100-44510
Schwarz matt	<b>Arc BC:</b>	Art.-Nr. 4100-44511



**KXV für Classic / Classic Plus / Touch-Free (optional)**

Das optionale Verlängerungsstück dient zur Erhöhung der elektronischen Entnahmematur um 13,5 cm.

Verchromt glänzend	<b>KXV:</b>	Art.-Nr. 4100-44165
Verchromt gebürstet	<b>KXV:</b>	Art.-Nr. 4100-44166
Schwarz matt	<b>KXV:</b>	Art.-Nr. 4100-44167



**KXTV für Classic / Classic Plus / Touch-Free (optional)**

Das optionale Edelstahl-Abtropfblech mit Abwasseranschluss und Verlängerungsstück ermöglicht die flexible Installation der elektronischen Entnahmematur an beliebiger Stelle außerhalb der Spüle. Geeignet für Arbeitsplatten und Oberflächen bis 40 mm Dicke.

Verchromt glänzend	<b>KXTV:</b>	Art.-Nr. 4100-44565
Verchromt gebürstet	<b>KXTV:</b>	Art.-Nr. 4100-44566
Schwarz matt	<b>KXTV:</b>	Art.-Nr. 4100-44567



**KXTV Pro für Classic / Classic Plus / Touch-Free (optional)**

Das optionale Edelstahl-Abtropfblech mit Abwasseranschluss und Verlängerungsstück ermöglicht die flexible Installation der elektronischen Entnahmematur an beliebiger Stelle außerhalb der Spüle. Geeignet für Arbeitsplatten und Oberflächen bis 40 mm Dicke.

Verchromt glänzend	<b>KXTV Pro:</b>	Art.-Nr. 4100-44570
Verchromt gebürstet	<b>KXTV Pro:</b>	Art.-Nr. 4100-44571
Schwarz matt	<b>KXTV Pro:</b>	Art.-Nr. 4100-44572



**KXTV für Arc (optional)**

Das optionale Edelstahl-Abtropfblech mit Abwasseranschluss ermöglicht die flexible Installation der elektronischen Entnahmematur an beliebiger Stelle außerhalb der Spüle. Geeignet für Arbeitsplatten und Oberflächen bis 40 mm Dicke.

Verchromt glänzend	<b>KXT:</b>	Art.-Nr. 4100-44560
Verchromt gebürstet	<b>KXT:</b>	Art.-Nr. 4100-44561
Schwarz matt	<b>KXT:</b>	Art.-Nr. 4100-44562





**KXF 2.1** (im Lieferumfang enthalten)

Submicron-Feinfilterpatrone filtert Schadstoffe > 0,2 Mikrometer heraus und verbessert zusätzlich den Wassergeschmack.

**Für Modelle ab 02.2017.**

**KXF 2.1:** Art.-Nr.: 893702



**Filtersysteme zur Wasserenthärtung Claris Ultra** (optional)

Bei hartem, kalkhaltigem Wasser ist zusätzlich das Filtersystem Claris Ultra zu verwenden (empfohlen ab 10°KH).

Filterkopf passend für alle Claris Ultra-Filter

**Filterkopf Universal:** Art.-Nr. 84519

Filterpatrone, Kapazität bei 10°KH 4.200 Liter

**Claris Ultra 500:** Art.-Nr. 84500

Filterpatrone, Kapazität bei 10°KH 8.500 Liter

**Claris Ultra 1000:** Art.-Nr. 84501

Filterpatrone, Kapazität bei 10°KH 20.000 Liter

**Claris Ultra 2000:** Art.-Nr. 84502



**DTK** (optional)

Die digitale Temperaturkontrolle für Zip-Geräte dient dazu die Temperatur im Unterschränk unter 35°C zu halten, wenn die normale Schrankbelüftung nicht mehr ausreicht.

Sie arbeitet unabhängig vom Zip-Gerät und benötigt eine separat abgesicherte 230 V Steckdose.

**DTK:** Art.-Nr.: 893159