

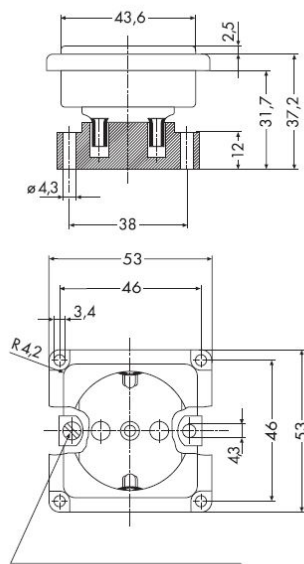
Steckdose SCHUKO Einbau reinweiß

PRODUKT DATENBLATT



Mit erhöhtem Berührungsschutz	Nein
Frequenz	50-60Hz
Nennspannung	250V
Halogenfrei	Ja
Nennstrom	16A
Ausführung	SCHUKO
Anschlussart	Schraubklemme
Farbe	weiß
Montageart	sonstige
Befestigungsart	Befestigung mit Schraube
Werkstoff	Kunststoff
Werkstoffgüte	Thermoplast
Oberfläche	unbehandelt
Geeignet für Schutzart (IP)	IP20

6611 ME



Schraubenkopf max. \varnothing 7 mm

Steckdose SCHUKO Einbau reinweiß

Steckdose SCHUKO mit Schraubklemmen 16 A 250 V, mit Verbindungsklemmen nach VDE 0602, mit Frontbefestigung, mit Abdeckung, reinweiß

Bestellnummer	Artikelnummer	EAN
00255011	D 6611.02 ME	4010105255010

PEHA Elektro GmbH & Co. KG

a Honeywell Company
Gartenstraße 49
58511 Lüdenscheid
Deutschland

Telefon +49 (0)2351 87979 00
Telefax +49 (0)2351 87979 92
peha@honeywell.com
www.peha.de

Änderungen vorbehalten. © Honeywell PEHA