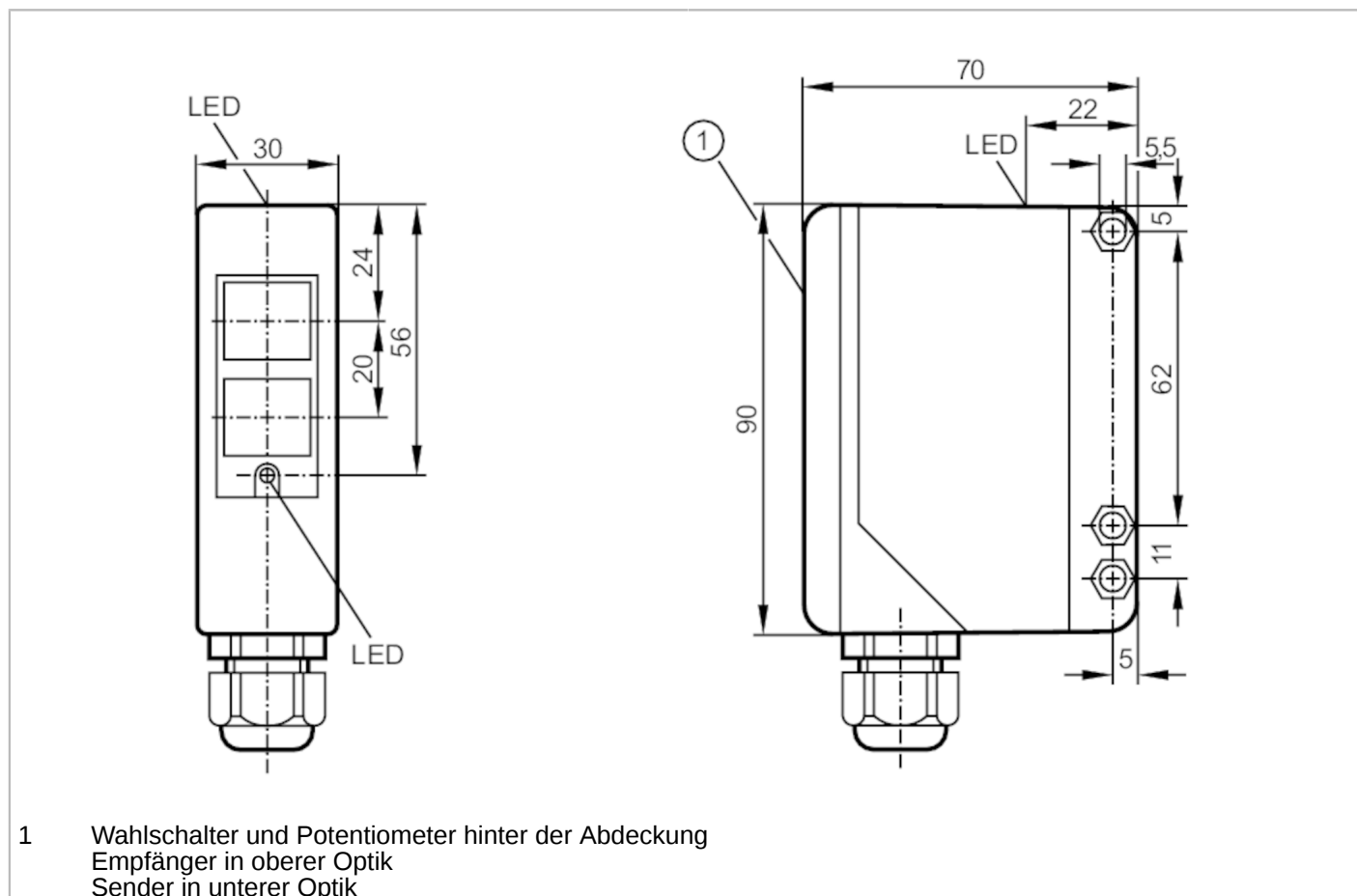




Reflexlichttaster

OAT-FKOAT



Produktmerkmale	
Lichtart	Infrarotlicht
Gehäuse	Quaderförmig
Abmessungen [mm]	90 x 30 x 70
Einsatzbereich	
Funktionsprinzip	Reflexlichttaster
Elektrische Daten	
Frequenz AC [Hz]	47...63
Betriebsspannung [V]	20...250 AC/DC
Max. Leistungsaufnahme [VA]	2
Schutzklasse	II
Verpolungsfest	nein
Lichtart	Infrarotlicht
Wellenlänge [nm]	880



Reflexlichttaster

OAT-FKOAT

Ausgänge		
Elektrische Ausführung	Relais	
Ausgangsfunktion	Hell-/Dunkelschaltung; (programmierbar)	
Kontaktbelastbarkeit	250 V AC / 3 A / 360 VA, 125 V DC / 3 A / 30 W	
Schaltfrequenz AC [Hz]	10	
Schaltfrequenz DC [Hz]	10	
Kurzschlussfest	nein	
Überlastfest	nein	
Zeitfunktion [s]	0,5...10	
Erfassungsbereich		
Tastweite [mm]	5...1500; (weißes Papier 200 x 200 mm)	
Reich-/Tastweite einstellbar	ja	
Max. Lichtfleckdurchmesser [mm]	370	
Lichtfleckabmessungen gelten für	bei maximaler Tastweite	
Umgebungsbedingungen		
Umgebungstemperatur [°C]	-25...60	
Schutzart	IP 65	
Zulassungen / Prüfungen		
EMV	EN 60947-5-2	
MTTF [Jahre]	264	
Mechanische Daten		
Gewicht [g]	307	
Gehäuse	Quaderförmig	
Abmessungen [mm]	90 x 30 x 70	
Werkstoffe	PPO modifiziert	
Optikwerkstoff	PMMA	
Ausrichtung Optik	seitliche Optik	
Anzeigen / Bedienelemente		
Anzeige	Schaltzustand	1 x LED, gelb
	Betrieb	1 x LED, grün
	Funktion	1 x LED, rot
Bedienelemente	Einschaltverzögerung oder Ausschaltverzögerung über Schiebeshalter wählbar	
Elektrischer Anschluss		
Erforderliche Absicherung	Miniatur-Sicherung gemäß IEC60127-2 Sheet 1; ≤ 5 A; flink	
Zubehör		
Zubehör mitgeliefert	Befestigungswinkel: 1 x, E20514 Schraubendreher	
Bemerkungen		
Bemerkungen	Empfehlung: Nach einem Kurzschluss das Gerät auf sichere Funktion prüfen.	
Verpackungseinheit	1 Stück	

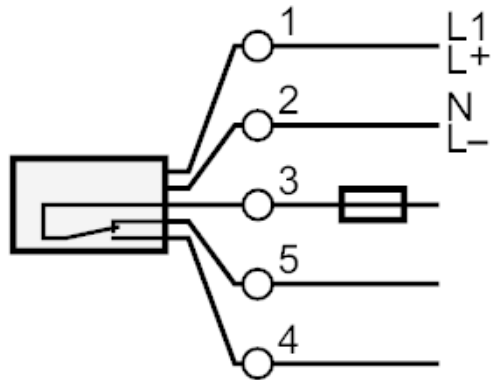
Reflexlichttaster

OAT-FKOAT

Elektrischer Anschluss

Anschlussklemmen: ...1,5 mm²; Leitungsmantel: Ø 4,5...10 mm; Kabelverschraubung: M16 X 1,5

Anschluss



Hinweis : Miniatur-Sicherung gemäß IEC60127-2 Sheet 1 ≤ 5 A flink

Diagramme und Kurven

Funktionsreservekurve

