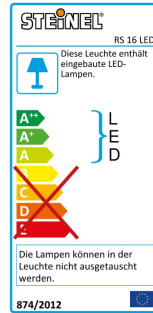


RS 16 LED

Glas

EAN 4007841 035105

Art.-Nr. 035105



LED

30 years (Ø 4,5h / day)

3000 K

3000K warm-white



infrared sensor 360°



Ø 3 - 8 m



IP44



2 - 2000 lux



5 sec - 15 min



manual override 4h



networkable via cable



indoor light

Funktionsbeschreibung

Evolution eines Klassikers. Sensor Innenleuchte RS 16 LED, ideal für Flure, Dielen, Treppenhäuser und Bäder. Integrierter Hochfrequenz-Sensor mit 360° Erfassung, Ø 3-8 m Reichweite. Neuste LED-Technik, 840 lm bei einem Verbrauch von nur 9,5 W. Zeit- und Dämmerungsschwelle einstellbar.

RS 16 LED

Glas

EAN 4007841 035105

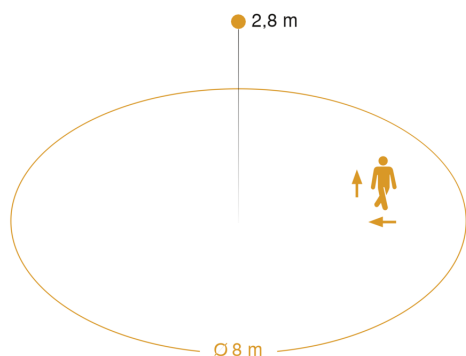
Art.-Nr. 035105

Technische Daten

Abmessungen (Ø x H)	275 x 95 mm
Netzanschluss	220 – 240 V / 50 – 60 Hz
Sensortechnologie	Hochfrequenz
Sendeleistung	
HF-Technik	5,8 GHz
Leistung	9,5 W
Eigenverbrauch	0,38 W
Vernetzung	Ja
Art der Vernetzung	Master/Master
Vernetzung via	Kabel
Slavebetrieb einstellbar	Nein
gemessener Lichtstrom (360°)	840 lm
Farbtemperatur	3000 K
Farbabweichung LED	SDCM3
Farbwiedergabeindex	80-89
Mit Leuchtmittel	Ja, STEINEL LED-System
Leuchtmittel	LED nicht austauschbar
Lebensdauer LED (Max. °C)	50000 Std
Lichtstromrückgang nach LM80	L70B10
Sockel	Ohne
LED Kühlsystem	Passive Thermo Control
Mit Bewegungsmelder	Ja
Erfassung	ggf. durch Glas, Holz und Leichtbauwände
Erfassungswinkel	360 °

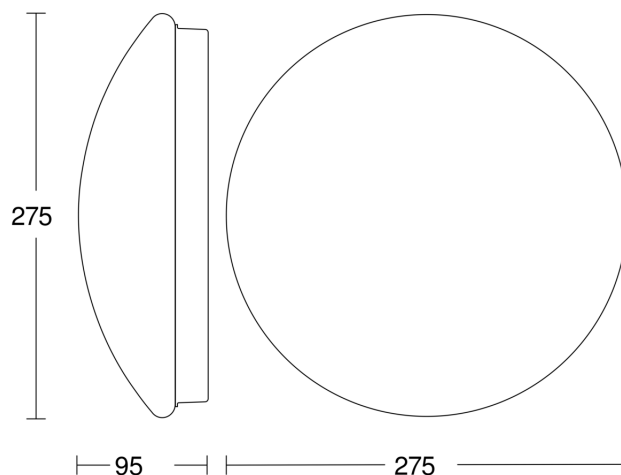
Öffnungswinkel	160 °
segmentweise Ausblendung	Nein
Elektronische Skalierbarkeit	Ja
Mechanische Skalierbarkeit	Nein
Reichweite Radial	Ø 8 m (50 m ²)
Reichweite Tangential	Ø 8 m (50 m ²)
Dauerlicht	schaltbar, 4 h
Dämmerungsschalter	Ja
Dämmerungseinstellung	2 – 2000 lx
Zeiteinstellung	5 s – 15 Min.
Grundlichtfunktion	Nein
Softlichtstart	Nein
Schlagfestigkeit	IK03
Schutzart	IP44
Schutzklasse	II
Umgebungstemperatur	-10 – 40 °C
Werkstoff des Gehäuses	Glas
Werkstoff der Abdeckung	Glas opal
Herstellergarantie	3 Jahre
Einstellungen via	Potis
Mit Fernbedienung	Nein
Montageort	Wand, Decke
Variante	Glas
VPE1, EAN	4007841035105

Sensorerfassungsbereich



Mögliche Montagehöhe: 2,00 m – 4,00 m
Orange: radial und tangential

Maßzeichnung



Sensor-LED-Innenleuchte

RS 16 LED

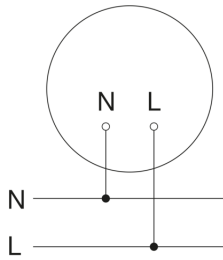
Glas

EAN 4007841 035105

Art.-Nr. 035105



Schaltplan



Schaltplan Master-Master Vernetzung

