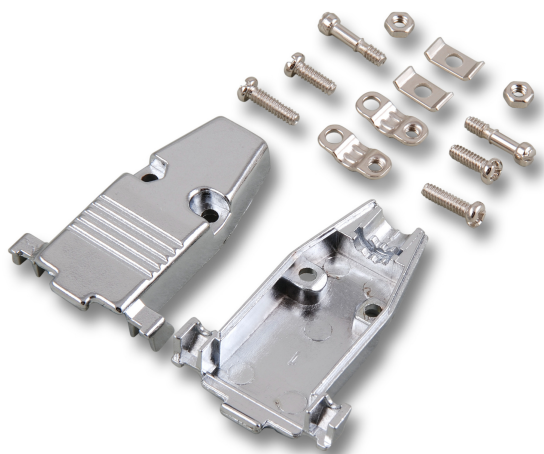


DATENBLATT

Vollmetallhaube E-GP25G, mit Zugentlastung



Beschreibung

Vollmetallgehäuse, 180° Kabelausgang. Verschraubbare Halbschalen. Inklusive Rändelschraube

General data

Werkstoff | Zink Druckguss

Mechanical characteristics

Zweiteilig | Ja
Teilbar | Ja

Mechanische Eigenschaften

Art der Verriegelung | Schraube

Verfügbare Varianten

| ArtNr. | Bezeichnung | Farbe | Geeignet für Anzahl der Pole | Max. Kabeldurchmesser | Typ |
|---------|--|--------|------------------------------|-----------------------|----------|
| 29430.2 | Vollmetallhaube E-GP09G, mit Zugentlastung | silber | 9 | 7,0 mm | E-GP 09G |
| 29431.1 | Vollmetallhaube E-GP15G, mit Zugentlastung | silber | 15 | 8,0 mm | E-GP 15G |
| 29432.1 | Vollmetallhaube E-GP25G, mit Zugentlastung | silber | 25 | 10,0 mm | E-GP 25G |

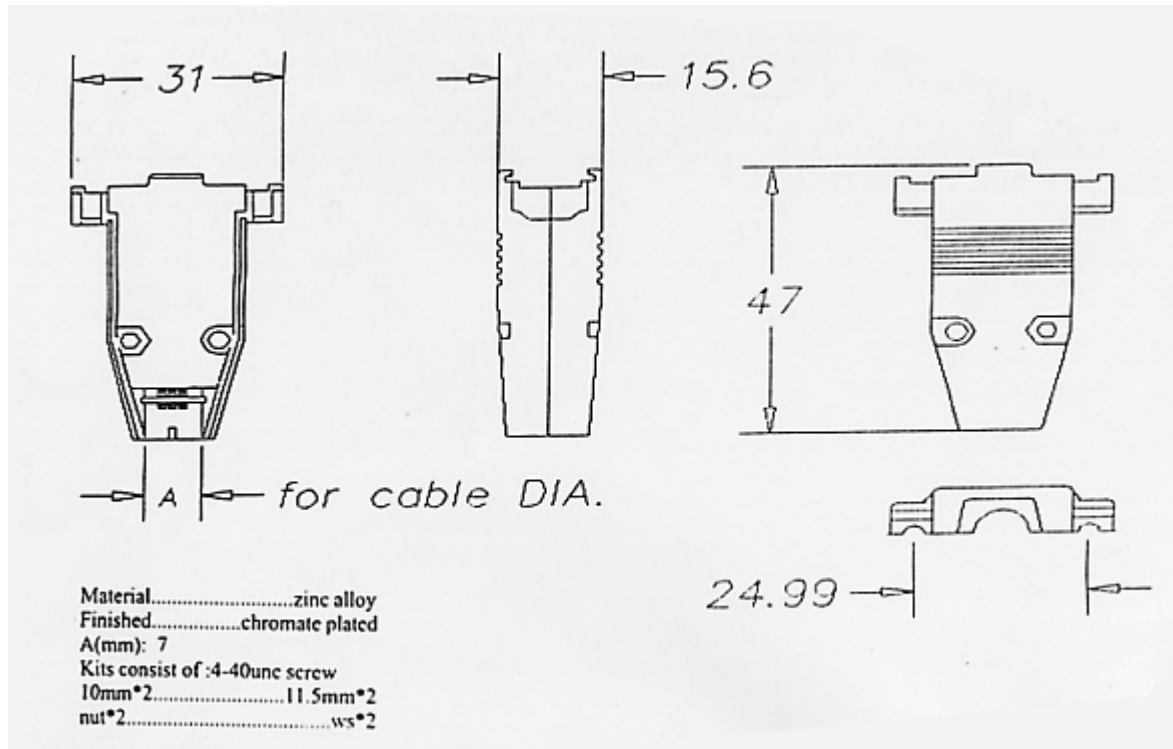
Zeichnungen

Dieses Datenblatt wurde maschinell am 09-09-2024 erzeugt. Technische Änderungen vorbehalten.



DATENBLATT

Vollmetallhaube E-GP25G, mit Zugentlastung



Dieses Datenblatt wurde maschinell am 09-09-2024 erzeugt. Technische Änderungen vorbehalten.

