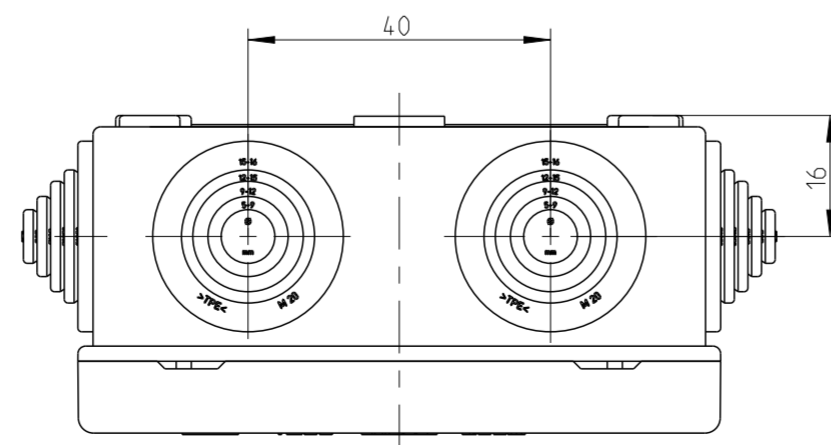
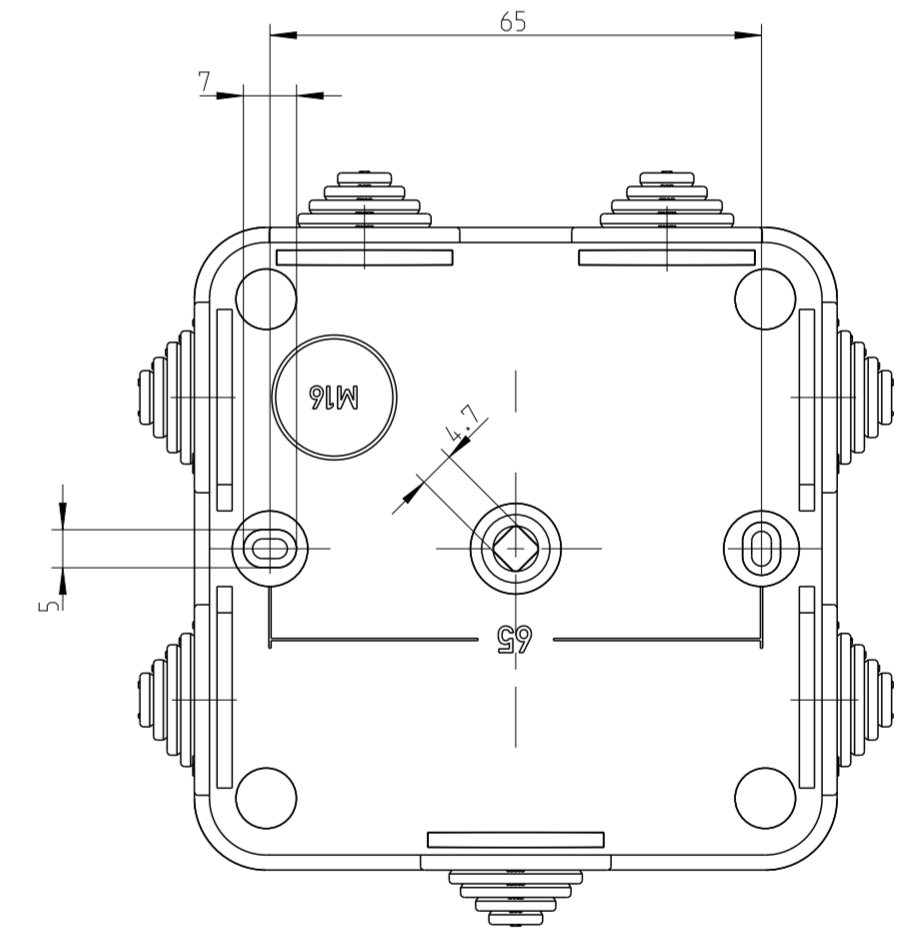
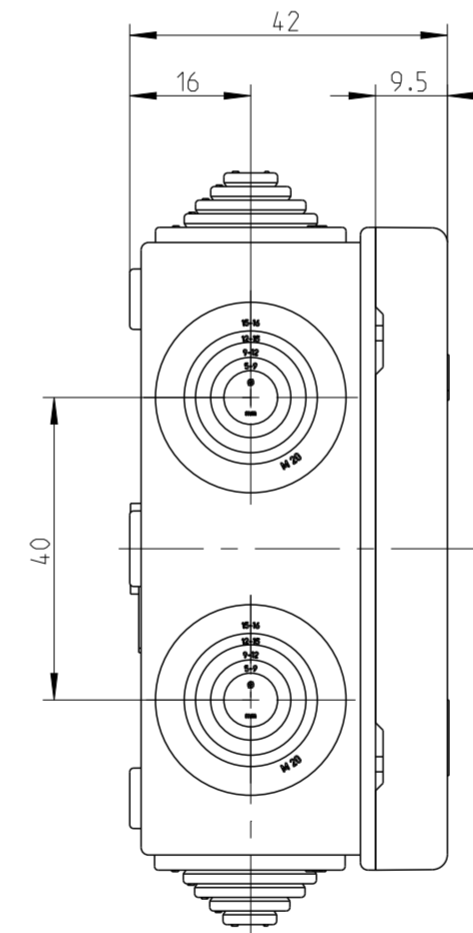
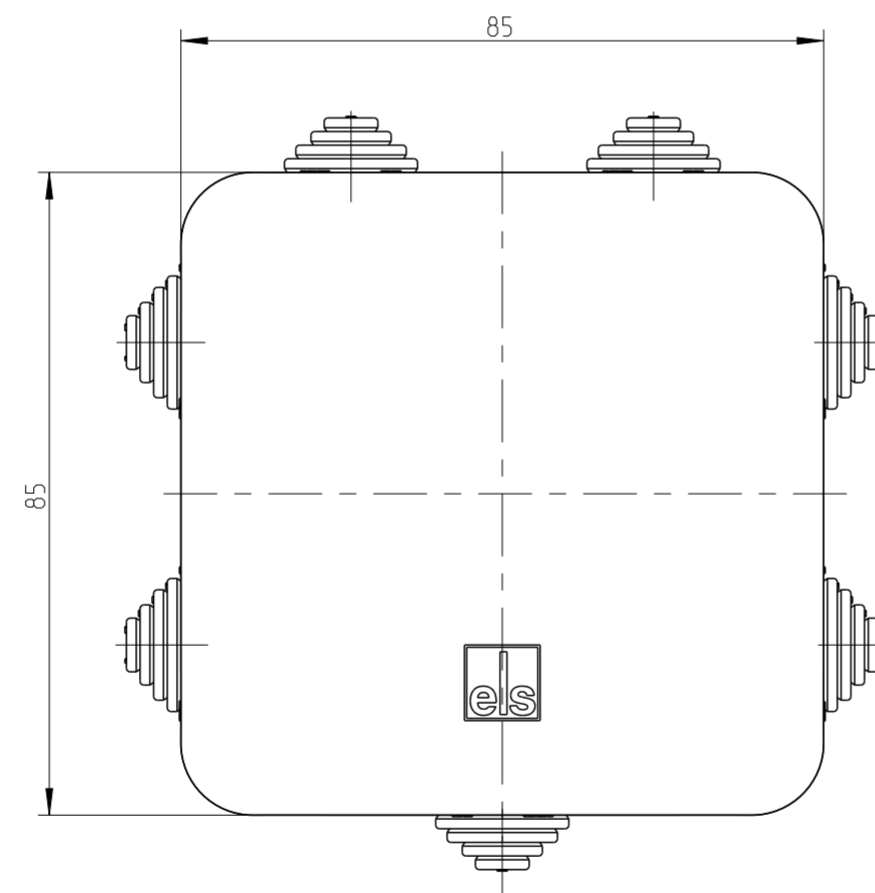
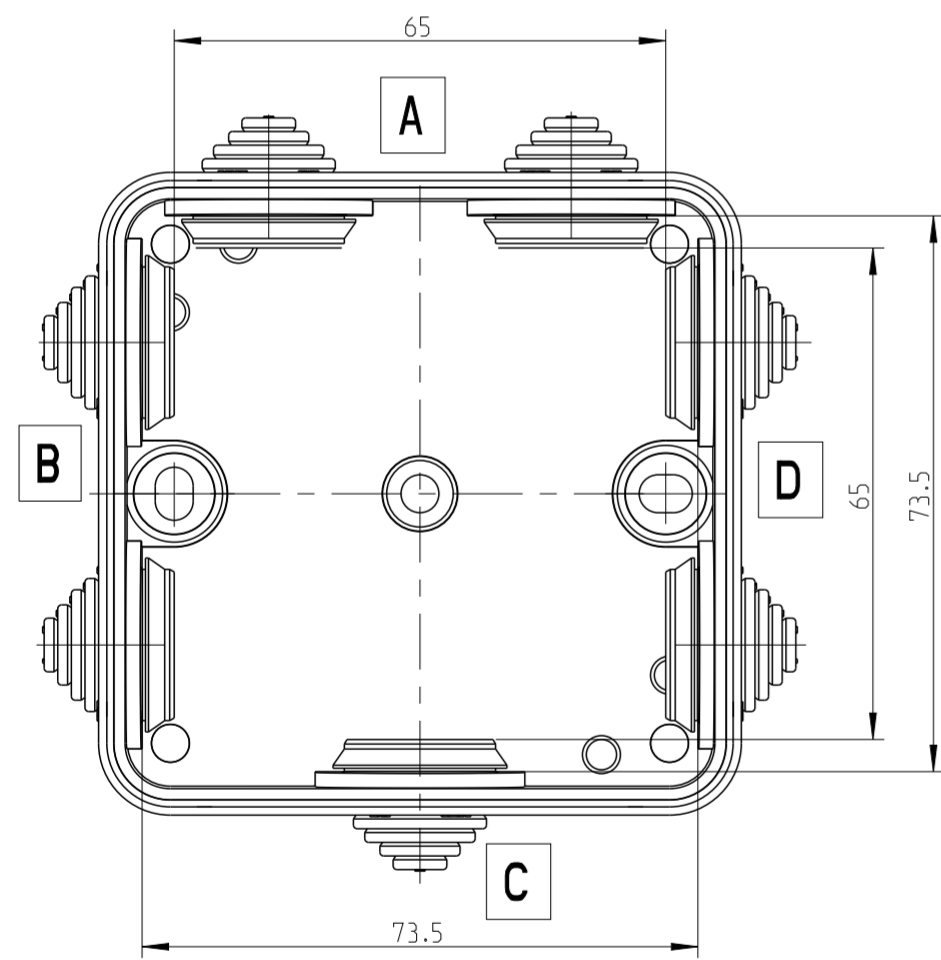


Innenansicht/ interior view



Fehlende Bemessungen können dem DXF entnommen werden
missing dimensions are provided in the DXF

Schutzvermerk ISO 16016 beachten. Refer to protection notice ISO 16016. Maßstab: 1:1



Massblatt/dimension sheet
HP 80
M-HP-80