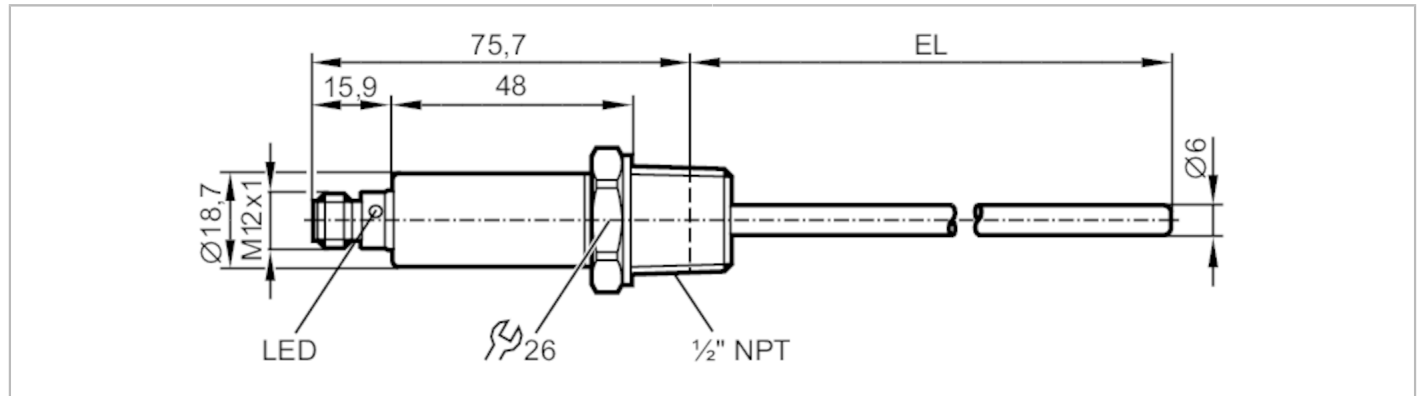


# TA2333



## Temperaturtransmitter

TA-100FLEN12-A-ZVG/US



| Produktmerkmale                        |  |
|--|--|
| Anzahl der Ein- und Ausgänge           | Anzahl der analogen Ausgänge: 1                                  |
| Messbereich [°F]                       | -58...302  |
| Prozessanschluss                       | Gewindeanschluss 1/2" NPT  |
| Einbaulänge EL [mm]                    | 100  |
| Einsatzbereich                         |  |
| Besondere Eigenschaft                  | Vergoldete Kontakte  |
| Messelement                            | 1 x Pt 1000; (nach DIN EN 60751, Klasse A)                       |
| Medien                                 | Flüssige und gasförmige Medien                                   |
| Druckfestigkeit [bar]                  | 300  |
| Hinweis zur Druckfestigkeit            | Sensor<br>Bei Einbau in Adapter gelten die Angaben des Adapters. |
| MAWP bei Applikationen gemäß CRN [bar] | 300  |
| Elektrische Daten                      |  |
| Betriebsspannung [V]                   | 18...32 DC; ("supply class 2" gemäß cULus)                       |
| Stromaufnahme [mA]                     | < 50   |
| Schutzklasse                           | III  |
| Verpolungsschutz                       | ja   |
| Bereitschaftsverzögerungszeit [s]      | 1  |
| Ein-/Ausgänge                          |  |
| Anzahl der Ein- und Ausgänge           | Anzahl der analogen Ausgänge: 1                                  |
| Ausgänge                               |  |
| Gesamtzahl Ausgänge                    | 1  |
| Ausgangssignal                         | Analogsignal; IO-Link; (konfigurierbar)                          |
| Anzahl der analogen Ausgänge           | 1  |
| Analogausgang Strom [mA]               | 4...20   |
| Max. Bürde [Ω]                         | 250; ((18...19 V); 19...32 V: 300 Ω)                             |
| Kurzschlusschutz                       | ja   |
| Überlastfest                           | ja   |

# TA2333



## Temperaturtransmitter

TA-100FLEN12-A-ZVG/US

| Mess-/Einstellbereich                             |         |   |                     |
|---|---------|---|---------------------|
| Messbereich                                       | [°F]    | -58...302   |                     |
| Werkseinstellung                                  |         | 0...300 °F  |                     |
| Auflösung   |         |   |                     |
| Auflösung Analogausgang                           | [K]     | 0,04  |                     |
| Genauigkeit / Abweichungen                        |         |   |                     |
| Genauigkeit Analogausgang                         | [K]     | ± 0,3 + (± 0,1 % MS)                                      |                     |
| Temperaturkoeffizient<br>[% der Spanne / 10<br>K] |         | 0,1; (Bei Abweichung von der Referenzbedingung 25 ± 5 °C) |                     |
| Reaktionszeiten                                   |         |   |                     |
| Ansprechdynamik T05 / T09                         | [s]     | 1 / 3   |                     |
| Schnittstellen                                    |         |   |                     |
| Kommunikationsschnittstelle                       |         | IO-Link   |                     |
| Übertragungstyp                                   |         | COM2 (38,4 kBaud)   |                     |
| IO-Link Revision                                  |         | 1.1   |                     |
| Umgebungsbedingungen                              |         |   |                     |
| Umgebungstemperatur                               | [°C]    | -25...80  |                     |
| Lagertemperatur                                   | [°C]    | -40...100   |                     |
| Schutzart   |         | IP 67; IP 68; IP 69K                                      |                     |
| Zulassungen / Prüfungen                           |         |   |                     |
| EMV   |         | DIN EN 61000-6-2  |                     |
| Schockfestigkeit                                  |         | DIN IEC 68-2-27   | 50 g (11 ms)        |
| Vibrationsfestigkeit                              |         | DIN IEC 68-2-6  | 20 g (10...2000 Hz) |
| MTTF  | [Jahre] | 572   |                     |
| UL-Zulassung                                      |         | Zulassungsnummer UL                                       | K002                |
| Mechanische Daten                                 |         |   |                     |
| Gewicht   | [g]     | 134,5   |                     |
| Abmessungen                                       | [mm]    | Ø 18,7  |                     |
| Werkstoffe  |         | 1.4404 (Edelstahl / 316L); PEI; FKM                       |                     |
| Werkstoffe in Kontakt mit dem Medium              |         | 1.4404 (Edelstahl / 316L)                                 |                     |
| Prozessanschluss                                  |         | Gewindeanschluss 1/2" NPT                                 |                     |
| Stabdurchmesser                                   | [mm]    | 6   |                     |
| Einbaulänge EL                                    | [mm]    | 100   |                     |
| Anzeigen / Bedienelemente                         |         |   |                     |
| Anzeige   |         | Betriebszustand   | 1 x LED, grün       |
| Bemerkungen                                       |         |   |                     |
| Bemerkungen                                       |         | MS = eingestellte Messspanne                              |                     |
| Verpackungseinheit                                |         | 1 Stück   |                     |
| Elektrischer Anschluss                            |         |   |                     |

Steckverbindung: 1 x M12; Kontakte: vergoldet

# TA2333

## Temperaturtransmitter

TA-100FLEN12-A-ZVG/US



### Anschluss

