

# Installations- und Betriebsanleitung

abalight LED Lichtband TRACE: Das Trägerprofil

abalight  
lichtinnovationen

## Vor der Installation

bitten wir Sie, diese Installations- und Betriebsanleitung aufmerksam zu lesen und alle Anweisungen sorgfältig zu befolgen; sie ist Bestandteil des Produktes und enthält wichtige Hinweise zur Inbetriebnahme und Handhabung. Die Installation dieser Leuchte darf nur von einer Elektrofachkraft durchgeführt werden.

Beachten Sie im Rahmen der Installation die Vorschriften für Arbeitssicherheit und Gesundheitsschutz sowie die Sicherheitsvorschriften für Niederspannungsanlagen gemäß VDE 0100. Vor Beginn der Installationsarbeiten ist der betreffende Anlagenteil unter Einhaltung der fünf Sicherheitsregeln unbedingt freizuschalten. Prüfen Sie alle Produkte vor der Inbetriebnahme auf Transportschäden und nehmen Sie sie im Falle eines offensichtlichen Schadens nicht in Betrieb.

## Anwendungsbereich

Das LED Lichtbandsystem TRACE ist für die abgehängte Montage in trockenen Innenräumen bestimmt. Der Bereich für die Umgebungstemperatur beträgt -20 bis +50 °C bei Schutzart IP 20.

## Lieferumfang: Stückzahlen Projektabhängig

Abalight Trägerprofil TRACE mit Schienenverbinder

Deckenaufhänger mit Öse, Befestigungsseile.

Anschlusseinheit mit Schienenverbinder, Deckenaufhänger

Diese Installations- und Betriebsanleitung.

## Produktmerkmale und Produktvarianten

Das abalight Trägerprofil TRACE dient der Aufnahme von abalight LED Modulen der Serie LINE, siehe gesonderte Anleitung. Mit einer Durchgangsverdrahtung von 2,5 mm<sup>2</sup> und Standardaderzahl 5 sind auch Durchgangsverdrahtungen mit 7 Adern für DALI-Steuerung und 11 Adern für den Betrieb mit Notstrom verfügbar. Diese und alle weiteren technischen Merkmale sind nach Bauabschluss in der Baudokumentation zusammen mit der jeweiligen Installations- und Betriebsanleitung zu hinterlegen.

## Technische Daten

Abmessungen:

	Länge [mm]	Höhe [mm]	Breite [mm]	Gewicht [kg]
1-längig	1475	49	53	1,3
2-längig	2950	49	53	2,6
3-längig	4425	49	53	3,8

Strombelastung: Max 16 A, Spannung: 230/400 V AC  
Schutzart des fertigen Systems: IP20. Bei Spannungsversorgung mit Drehstrom ist eine Absicherung mit gemeinsamer Abschaltung aller drei Phasen erforderlich! Unbedingt auf korrekte Verbindung des Neutralleiters achten. Der DALI-Stromkreis erfüllt nicht die Schutzkleinspannungs- (SELV) Anforderungen! Das Gehäuse erwärmt sich im Betrieb auf bis zu 45° C. Anschlussklemmenbereich. 1,5 – 2,5 mm<sup>2</sup>

Maximale Treiberanzahl pro Phase beachten, siehe Treiberdatenblatt. Beispiel: Bei Absicherung mit einem 16A B Sicherungsautomaten sind wegen des Einschaltstromes max. 15 Treiber pro Phase möglich.

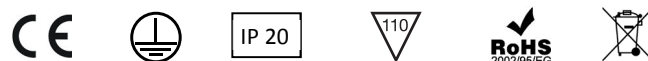


Abb. 1: abalight Lichtbandsystem TRACE



Abb. 2: Deckenaufhänger

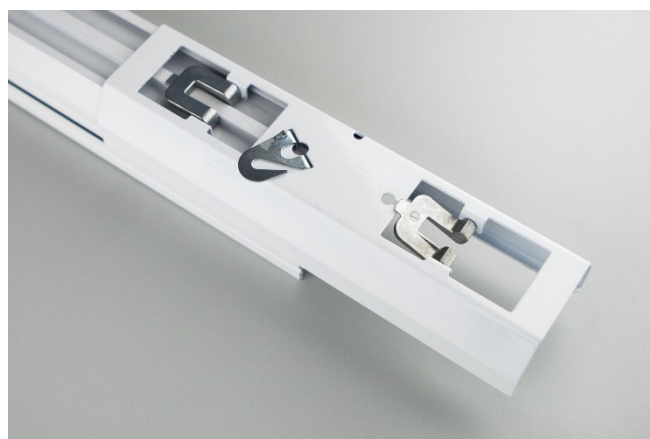


Abb. 3: Schienenverbinder für Montage vorbereitet. Hakenblech für Aufhängung ungeeignet.

### Die Komponenten auspacken und vorbereiten

Entnehmen Sie die Einzelteile der Verpackung.

Prüfen Sie alle Teile auf Unversehrtheit.

Beschädigte Komponenten nicht in Betrieb nehmen!

### Montage

1. Seile an der Decke montieren, Befestigungsabstände siehe Schema. Belastbarkeit der Befestigungspunkte mind. 20 kg Neben jeden Schienenverbinder und in der Mitte der dreiteiligen Schiene sowie 10-20 cm vor den Enden sind Befestigungspunkte mit den Deckenaufhängern (Abb. 3) zu erstellen. Maximaler Befestigungsabstand: **2950 mm**
2. Anschlusseinheit (Abb. 6) mit Schienenverbinder an der ersten Schiene montieren. Daneben, mittig und am anderen Ende den Deckenaufhänger (Abb. 3) einklipsen und daran aufhängen. Anschlusseinheit und Schienenverbinder nicht als Aufhängepunkte verwenden. Der Verbinder am anderen Ende ist immer Mittig über dem Übergang zu positionieren. Dazu den Verbinder bis kurz vor dem Loch einschieben und den Sicherungsbügel umlegen. (Abb. 3)
3. Die nächste so vorbereitete Schiene einhängen und in den vorherigen Verbinder einschieben und arretieren. Beim einschieben der Schienen auf sicheren Kontakt der Steckvorrichtung der Durchgangsverdrahtung achten. (Abb. 5) Jetzt den zweiten Sicherungsbügel fest herunter drücken.
4. Am Ende des Trägerprofils Tragschienenendstück montieren.
5. Elektrischen Anschluss herstellen, (Abb. 6) als Versorgungsleitung min. 3x oder 5x2,5 mm<sup>2</sup> verwenden. Vorher unbedingt auf Spannungsfreiheit prüfen, Vorschriften der Arbeitssicherheit und DIN VDE 0100 beachten! Noch nicht einschalten!  
Alle weiteren Schritte siehe gesonderte Anleitung LED-Module.

### Lagerung, Wartung und Pflege

Bewahren Sie dieses Produkt außerhalb der Reichweite von Kindern auf. Die Lagertemperatur beträgt -40 bis +70 °C. Schützen Sie das Produkt vor Feuchtigkeit. Trennen Sie das Produkt vor dem Reinigen von der Stromversorgung und verwenden Sie keine aggressiven Reiniger. Fordern Sie bei der Verwendung von Desinfektionsmitteln eine gesonderte Herstellerinformation an.

### Entsorgungshinweise

das abalight LED Lichtbandsystem TRACE ist RoHS konform, gehört aber nicht in den Hausmüll und muss bei einer Sammelstelle für Elektroaltgeräte oder Ihrem Fachhändler abgegeben werden.

### Haftungsausschluss

Bei Schäden, die durch Nichtbeachtung der Bedienungsanleitung oder nachträgliche bauliche Veränderungen verursacht werden, erlischt jeglicher Gewährleistungsanspruch.

Bei Nichtbeachtung der Hinweise und unsachgemäße Bedienung wird für Folge-, Sach- und Personenschäden keine Haftung übernommen.

### Referenzen / Verweise

Technische Änderungen sind vorbehalten.

Vergewissern Sie sich, dass Sie immer den neuesten Stand der Informationen verwenden. Aktuelle Informationen finden Sie unter [www.abalight.de](http://www.abalight.de).

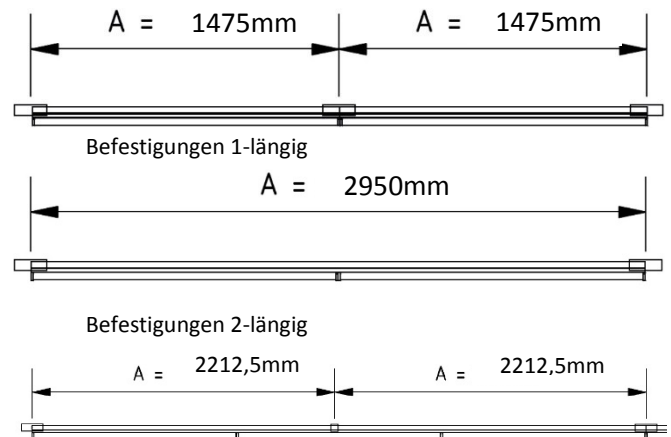


Abb. 4: Befestigungen 3-längige Tragschiene

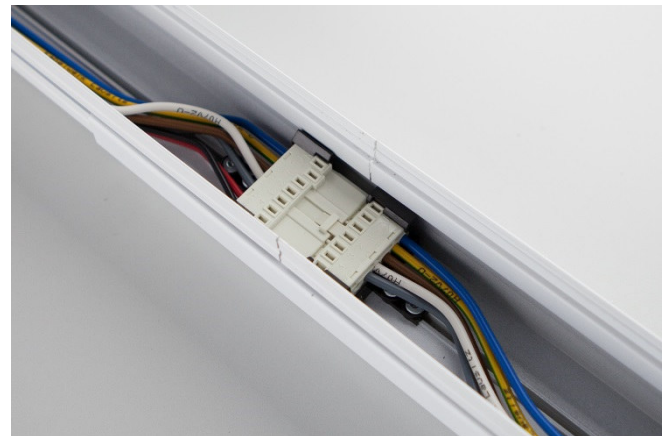


Abb. 5: Durchgangsverdrahtung

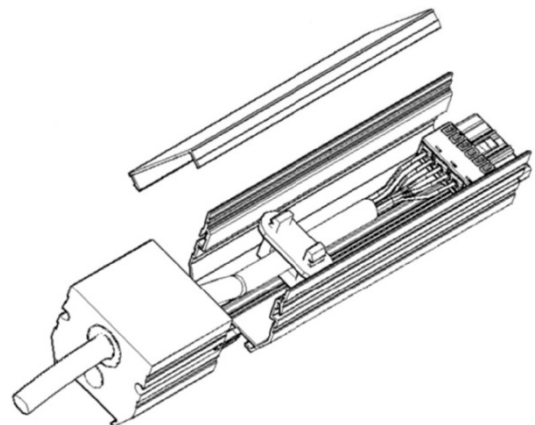


Abb. 6: Anschlusseinheit

abalight GmbH  
Josef-Suwelack-Straße 3  
D-48727 Billerbeck

Tel. +49 (0) 2543-218898-0  
Fax +49 (0) 2543-218898-19  
[info@abalight.de](mailto:info@abalight.de)

[www.abalight.de](http://www.abalight.de)  
[facebook.com/abalight](https://facebook.com/abalight)

**abalight**  
lichtinnovationen