

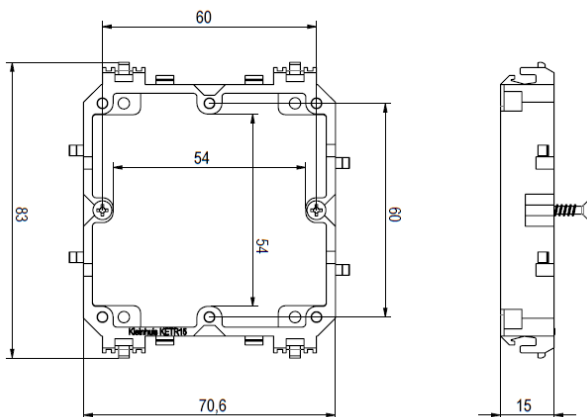
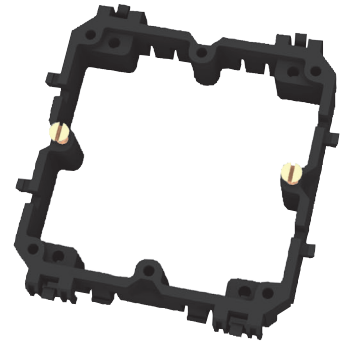
Technisches Datenblatt

Seite: 1 / 2

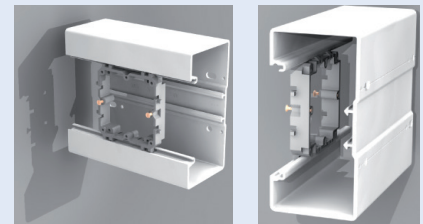
PBRGT 80 DNT-Geräteträger für Kabelkanal PBR

- Zubehör für PBR Brüstungskanal
(Art.-Nr. 05101356 - 05101364, ID-Nr.: 051684 - 051692)
- Farbe: schwarz
- Material: Plyamid 6, glasfaserverstärkt
- Zur Befestigung in der Deckelkontur der Kanalunterteile
- Geeignet für alle Daten- und Kommunikationsgeräte
- Temperaturbeständigkeit: -30 °C bis 100 °C
- Halogenfrei
- Frontrastend und aneinanderreihbar

halogenfrei
Chlor
Fluor
Brom



Anwendung



Informationen

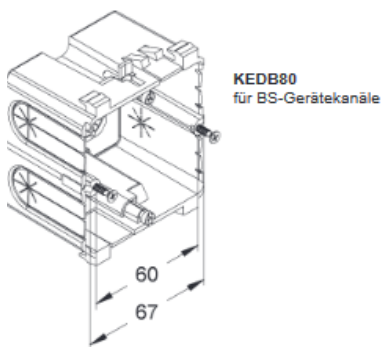
Art.-Nr.	ID-Nr.	Type	VPE	Maße (HxBxT)
05101668	052045	PBRGT 80	1 / 150	83x70,6x15 mm

Technisches Datenblatt

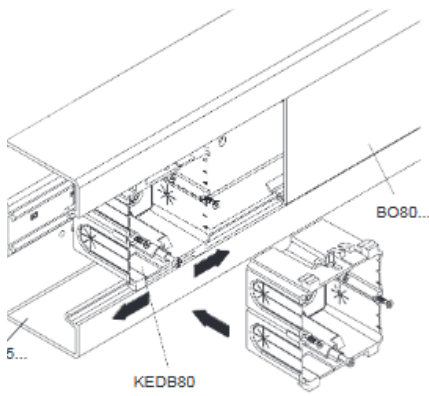
Seite: 2 / 2

PBRGT 80 DNT-Geräteträger für Kabelkanal PBR

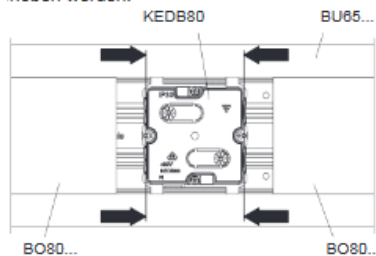
Montageanleitung



Die Geräteeinbaudose KEDB80 in die Deckelaufnahme des Kanalunterteils einsetzen und ausrichten.

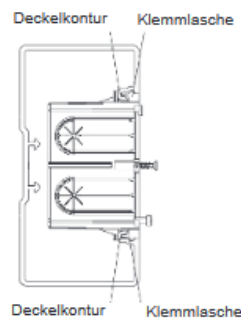
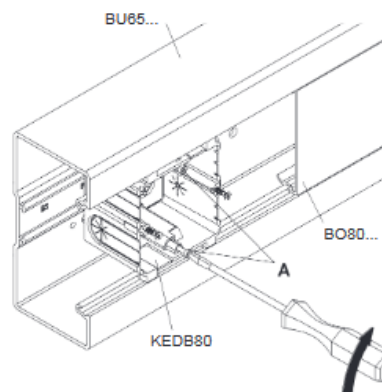


Um einen optimalen Sitz der Geräteeinbaudose (B80) zu gewährleisten, müssen die angrenzenden Kabel (BO...) über den abgesenkten Dosenrand gehoben werden.



Bei nachträglichen Verschieben bei bereits eingebautem(n) Kanalteil(en) müssen die Befestigungsschrauben durch die Befestigung im Tragring gelöst und nach dem Verschieben wieder festgezogen werden.
Umgebungstemperatur > +5°C

2. Geräteeinbaudose KEDB80 mittels Befestigungsschrauben (A) festziehen. ACHTUNG: Die Klemmlaschen müssen sich hinter der Deckelkontur des Kanalunterteils befinden.



4. Geräteinsatz verdrahten und mittels Befestigungsschrauben (B) anschrauben. Die Montage der Steckdosen darf nur durch einen autorisierten Elektrofachmann erfolgen.

