

CB Flex

DE Mitnehmerklappe

GB Carry bar

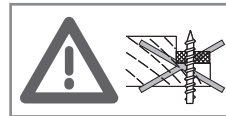
FR Fourchette anti-croisement



151564-02

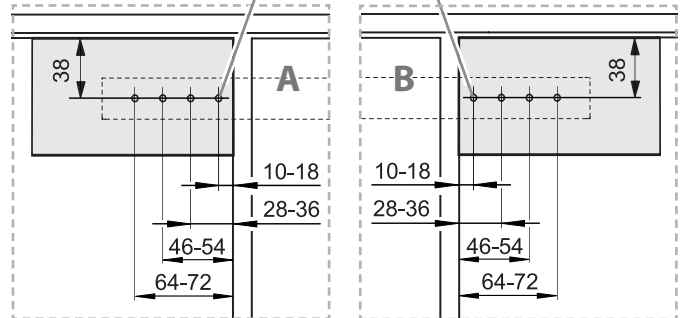
GEZE

1



3x
5x35

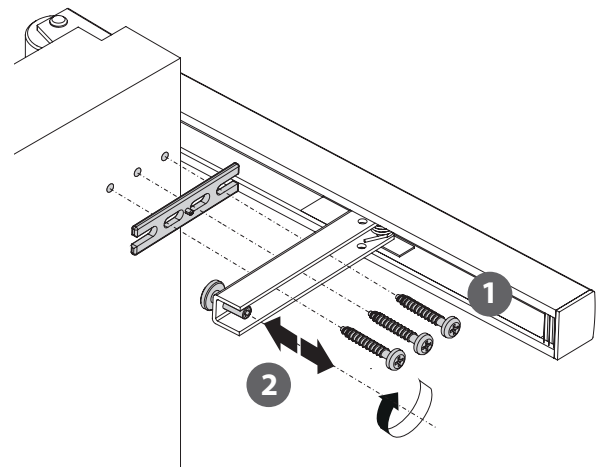
3x
M5x20



2



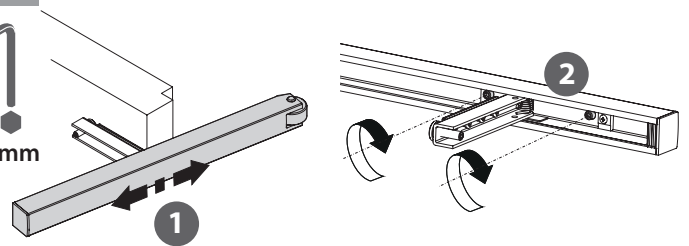
3 mm



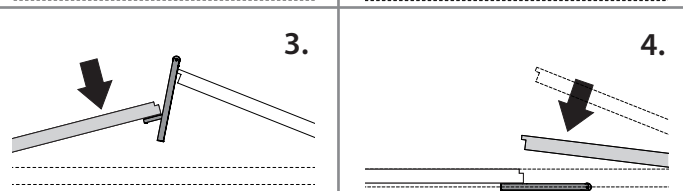
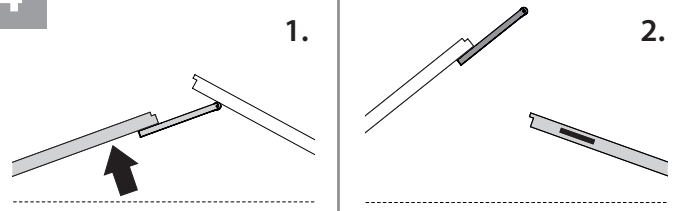
3



3 mm



4



A

B