

# LK-L 060.10830.0845.U19/DALI



## Beschreibung

- Lichteinsatz mit integrierten LED-Lichtstreifen für 360° blendfreie Arbeitsplatzbeleuchtung (UGR < 19)
- Reflektor aus verkehrsweiß lackiertem Aluminiumblech
- Entblendungskollimatoren aus Polycarbonat
- keine UV- und Wärmestrahlung
- nahezu alle Lichtbandlängen realisierbar
- inklusive Leitung-Set (5-polig)
- PMMA-Mattfolie für gleichmäßige Lichtverteilung
- werkzeugloses Einrasten in Lichtkanal-Profil über Einbaufedern
- 5-polige Anschlussklemme, konfektioniert für Durchgangsverdrahtung
- Betriebsgerät (LED-Konverter DALI, dimmbar) integriert

## Hinweise

Verwendung nur in Verbindung mit Lichtlenkungsfolien nanoOptix "tiefstrahlend" (STRL-LK060-Z 690.DB), "Batwing und breitstrahlend" (STRL-LK060-Z 690.BW-WB) sowie "Wallwasher" (STRL-LK060-Z 690.WW). Die thermische Längenausdehnung des Aluminiumprofils beträgt bei  $dT = 10$  Kelvin 0.3 mm pro Meter.

Farbe	Artikelnummer	EAN
	667937	4043544795847

## Standardoptionen

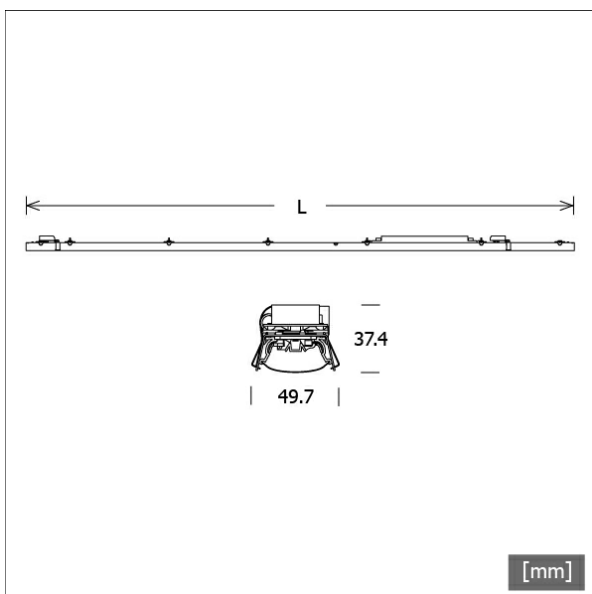


## Lichttechnik / Normen

Leuchtmittel	LED linear / CRI 80 / 3000 K
Lebensdauer	L90 B50 50.000 h L80 B50 100.000 h L80 B20 50.000 h
Systemleistung	9.0 W
Leuchten-Lichtstrom	max. 1340 lm
Systemeffizienz	147.25 lm/W
Moduleffizienz	193.00 lm/W
UGR Klasse	≤19
Versorgungsspannung	220 - 240 V / 50 - 60 Hz
Schutzklasse	I

## Abmessungen / Gewichte

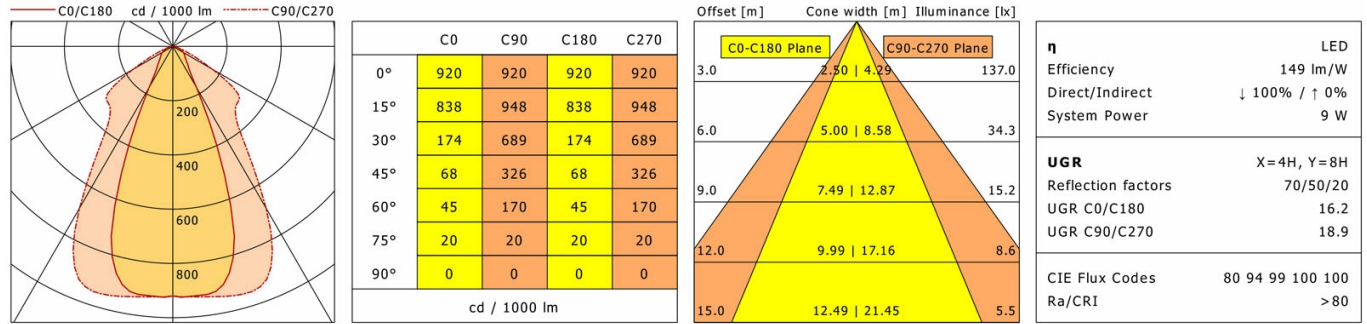
Länge	845 mm
Breite	50 mm
Höhe	37 mm
Nettogewicht	0.76 kg
Bruttogewicht	0.79 kg



# LK-L 060.10830.0845.U19/DALI

## LK-L 060.10830.0845.U19/DALI

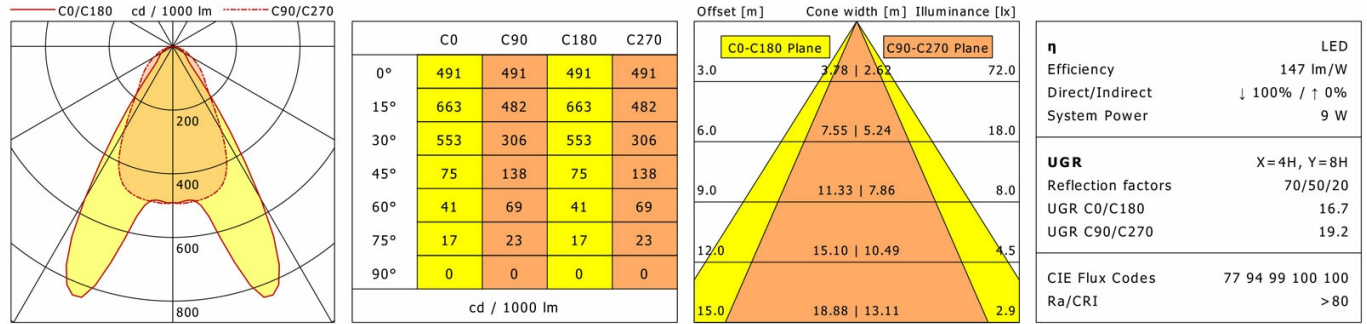
Lichtkanal 060 | Light-Insert (Deep Beam nanoOptix, 1xLED 9W 830/3000K 1340lm)



LTS

## LK-L 060.10830.0845.U19/DALI

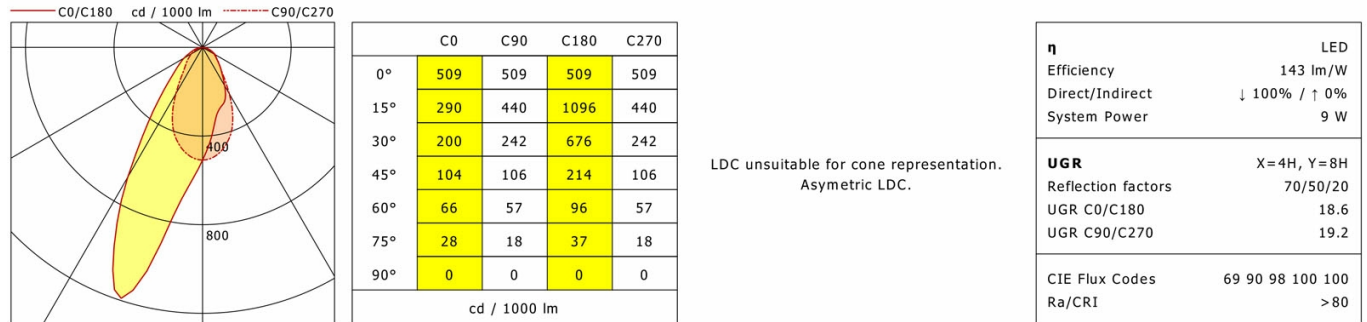
Lichtkanal 060 | Light-Insert (Batwing/Wide Beam nanoOptix, 1xLED 9W 830/3000K 1320lm)



LTS

## LK-L 060.10830.0845.U19/DALI

Lichtkanal 060 | Light-Insert (Wallwasher nanoOptix, 1xLED 9W 830/3000K 1290lm)



LTS